



STŘECHY
A KLEMPÍŘSKÉ
PRVKY

DEKMETAL

KATALOG

Obsah

PLECHOVÉ STŘECHY

A	Střešní krytina MAXIDEK, MAXIDEK DX	8
B	Střešní krytina DEKTILE	12
C	Trapézové a vlnité profily DEKPROFILE	18
D	Svitky pro falcování LINEDEK 670	26

DOPLŇKY K ŠIKMÝM A PLOCHÝM STŘECHÁM

A	Klempířské prvky	30
B	Klempířské prvky – systémové doplňky MAXIDEK	70
C	Klempířské prvky – systémové doplňky DEKTILE	84
D	Dělené svitky a tabule	92

PŘÍSLUŠENSTVÍ KE STŘEŠNÍM KRYTINÁM

A	Plastové příslušenství MAXIDEK	96
B	Kovové příslušenství	100
C	Prosvětlovací profily	132
D	Ostatní příslušenství	136

BAREVNÉ PROVEDENÍ 146

PRODEJNÍ SÍŤ STAVEBNINY DEK 147

DEKMETAL s.r.o. je členem skupiny DEK a.s., dodavatele stavebních materiálů v Čechách a na Slovensku.

DEKMETAL se zabývá výrobou a dodávkami plechových střešních a fasádních systémů včetně zakázkové výroby z plechu.

Svým partnerům nabízí profesionální návrhy funkčních, technicky propracovaných a estetických řešení odpovídajících individuálním požadavkům investorů, architektů a projektantů.

Velkou předností společnosti DEKMETAL s.r.o. je komplexní servis založený na pružných dodacích podmínkách a technické podpoře po celý průběh realizace. Obchodníci a technici společnosti DEKMETAL působí v Čechách, na Moravě i na Slovensku a dokáží tak velice rychle reagovat na požadavky realizačních firem či stavby.

Výrobní závod vybavený nejmodernějšími technologiemi sídlí v obci Dřísy nedaleko Brandýsa nad Labem.

DEKMETAL®



PLECHOVÉ STŘECHY



STŘEŠNÍ KRYTINA MAXIDEK, MAXIDEK DX

- 10 Střešní krytina MAXIDEK
- 10 Barevné odstíny střešní krytiny MAXIDEK
- 11 Střešní krytina MAXIDEK DX
- 11 Barevné odstíny střešní krytiny MAXIDEK DX

A













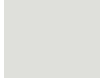




Střešní krytina MAXIDEK

Střešní krytina	Technická specifikace oceli + Zn povlak
MAXIDEK SP 25 LESK	S320GD Z275 (ZM140)
MAXIDEK SP 35 TEX	S250GD – S320GD Z275 (ZM140)
MAXIDEK PU 35 / PU 50 MAX	S250GD – S320GD Z275 (ZM140)

Oblíbené barevné odstíny střešní krytiny MAXIDEK

SP 25 LESK – POLYESTEROVÝ POVLAK 25 µm

	2M295 hnědá (nejbližší RAL 8017)		2M043 tmavě hnědá (nejbližší RAL 8019)		2R036 vínová (nejbližší RAL 3005)
	2N068 černá (nejbližší RAL 9005)		2G150 šedá (nejbližší RAL 7024)		2A109 stříbrná (nejbližší RAL 9006)
	2M264 cihlově hnědá (nejbližší RAL 3009)		2M604 cihlová (nejbližší RAL 8004)		2R112 červenohnědá (nejbližší RAL 3011)
	2R216 červená (nejbližší RAL 3000)		2W690 bílá (nejbližší RAL 9010)		modrá (nejbližší RAL 5010)
	2W007 šedobílá (nejbližší RAL 9002)		2G330 světle šedá (nejbližší RAL 7035)		antracitově šedá (nejbližší RAL 7016)

SP 35 TEX – POLYESTEROVÝ POVLAK TEXTUROVANÝ 35 µm

	2M15A hnědá (nejbližší RAL 8017)		2R17A cihlově hnědá (nejbližší RAL 3009)		2M38A cihlová (nejbližší RAL 8004)
	2G55A šedá (nejbližší RAL 7024)		2V16A zelená (nejbližší RAL 6020)		2N09A černá (nejbližší RAL 9005)

PU 50 MAX – POLYURETANOVÝ POVLAK 50 µm

	MM020 hnědá (nejbližší RAL 8017)		MR539 cihlově hnědá (nejbližší RAL 3009)		MN131 černá (nejbližší RAL 9005)
	MG982 šedá (nejbližší RAL 7024)		MM133 cihlová (nejbližší RAL 8004)		

PU 35 – POLYURETANOVÝ POVLAK 35 µm

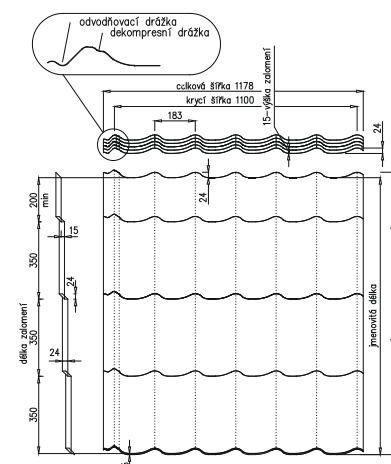
	7A546 stříbrná (nejbližší RAL 9006)		7A050 tmavě stříbrná (nejbližší RAL 9007)
---	---	---	---

Střešní krytina MAXIDEK je vyráběna výhradně z konstrukční oceli, obvykle s mezí kluzu min. 250 MPa (SP 25 výhradně 320 MPa). Variabilita nastavení délky zalomení (vlny) v rozsahu 150–400 mm (standard 350 mm) a výšky zalomení (vlny) od 10–25 mm (standard je 15 mm). Výrobce doporučuje použití MAXIDEK již od 10° sklonu šikmé střechy a do nadmořské výšky až 1 300 m nad mořem a to při zachování plné záruky. Pro použití od 8° nutno konzultovat s výrobcem DEKMETAL.

Možnost výroby a dodání střešní krytiny MAXIDEK v různých barvách dle vzorkovníku RAL.







Střešní krytina MAXIDEK DX

Střešní krytina	Specifikace oceli + Zn povlak
MAXIDEK SP 25 LESK	DX51D, DX52D – S320GD Z275 (ZM140)



Oblíbené barevné odstíny střešní krytiny MAXIDEK DX

SP 25 LESK – POLYESTEROVÝ POVLAK 25 µm

	hnědá RAL 8017		šedá RAL 7024		černá RAL 9005
	cihlově hnědá RAL 3009		cihlová RAL 8004		červenohnědá RAL 3011

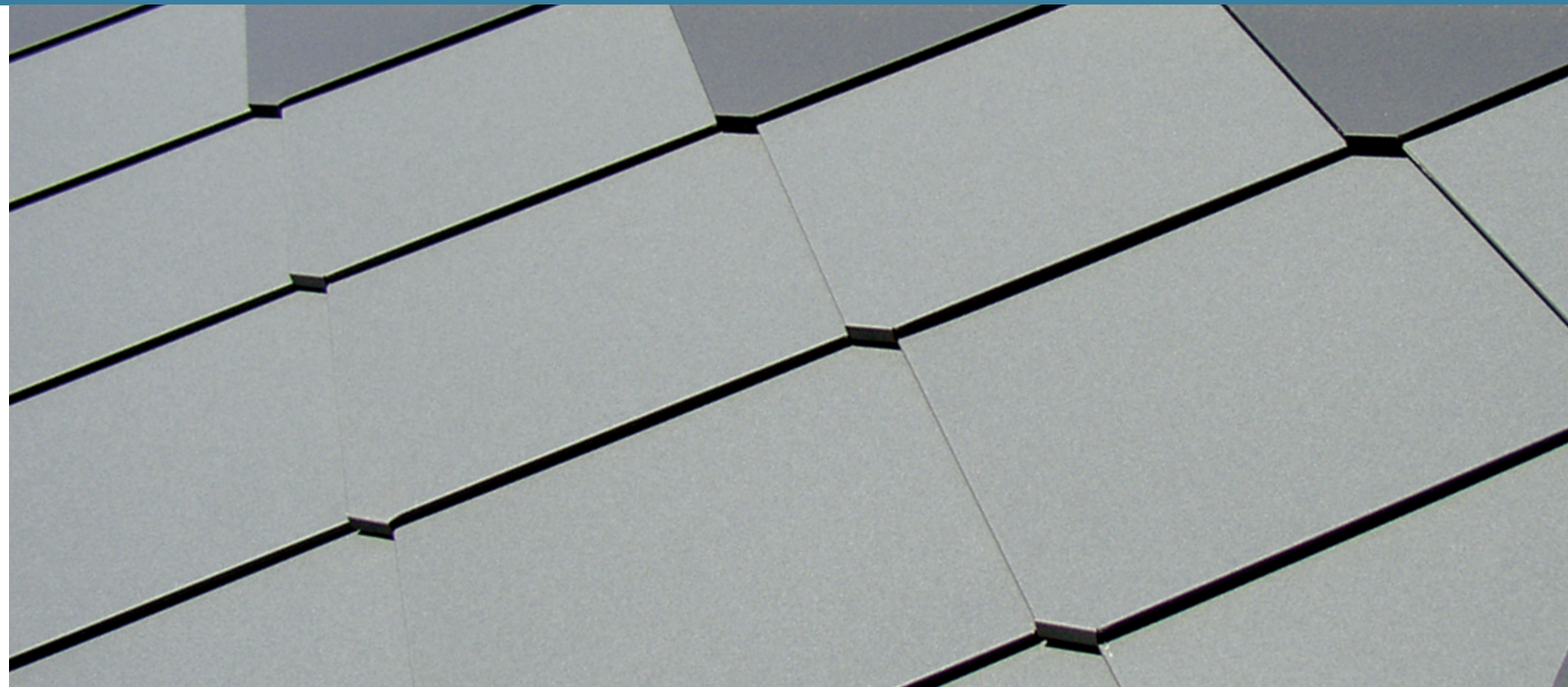
Střešní krytina MAXIDEK DX je vyráběna ze standardní oceli DX51D, DX52D – S320GD Z275 (ZM140). Její použití je výrobcem doporučeno od sklonu šikmé střechy 14 stupňů do nadmořské výšky max. 900 m nad mořem. Variabilita nastavení délky a výšky vlny není u střešní krytiny MAXIDEK DX v standardní nabídce, vyrábí se délka zalomení (vlny) 350 mm a výška zalomení (vlny) 15 mm.

Možnost výroby a dodání střešní krytiny MAXIDEK DX v různých barvách dle vzorkovníku RAL.

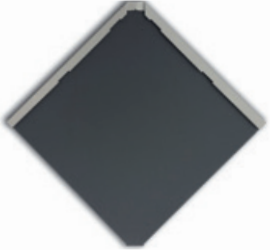
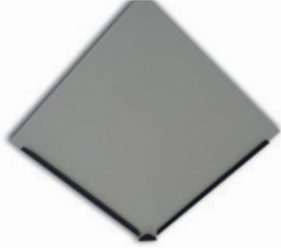
STŘEŠNÍ KRYTINA DEKTILE

- 14 Základní taška DEKTILE
- 14 Příponka tašky DEKTILE
- 15 Okapní taška DEKTILE
- 15 Štítová taška (levá, pravá) DEKTILE
- 16 Hřebenová taška DEKTILE
- 16 Univerzální montážní taška DEKTILE
- 17 Větrací taška DEKTILE
- 17 Hřebenová krytka DEKTILE

B



Základní taška DEKTILE



	
tloušťka materiálu	do 0,7 mm
materiál	RAL-FeZn, RAL-AI, TiZn, Cu

materiál	TiZn*	AI RAL	Cu*	SP 25 I.-II. sk.	SP 35 TEX	PU 35/PU 50 MAX
0,5 mm				0	0	0
0,55 mm			0			
0,7 mm	0	0				
	lesk 0					
	MŠ 0					
	BŠ 0					

Příponka tašky DEKTILE



	materiál FeZn+PE (1 mm)
	materiál Cu (1 mm)
tloušťka materiálu	1 mm
materiál	FeZn, Cu

Okapní taška DEKTILE

	
tloušťka materiálu	do 0,7 mm
materiál	RAL-FeZn, RAL-AI, TiZn, Cu

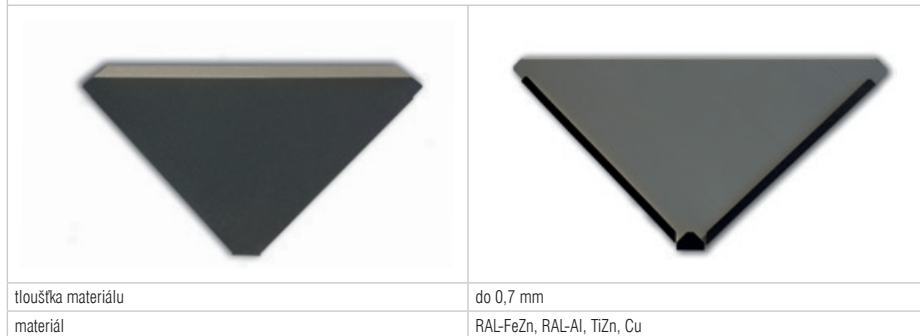
materiál	TiZn*	AI RAL	Cu*	SP 25 I.-II. sk.	SP 35 TEX	PU 35/PU 50 MAX
0,5 mm				0	0	0
0,55 mm			0			
0,7 mm	0	0				
	lesk 0					
	MŠ 0					
	BŠ 0					

Štítová taška (levá, pravá) DEKTILE

	
tloušťka materiálu	do 0,7 mm
materiál	RAL-FeZn, RAL-AI, TiZn, Cu

materiál	TiZn*	AI RAL	Cu*	SP 25 I.-II. sk.	SP 35 TEX	PU 35/PU 50 MAX
0,5 mm				0	0	0
0,55 mm			0			
0,7 mm	0	0				
	lesk 0					
	MŠ 0					
	BŠ 0					

Hřebenová taška DEKTILE



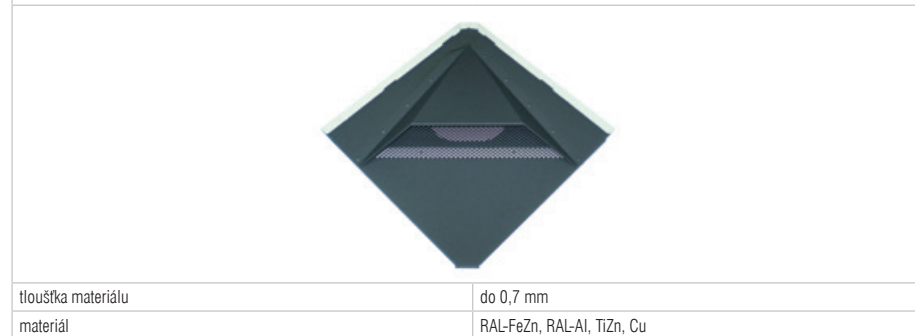
materiál	TiZn*	Al RAL	Cu*	SP 25 I.-II. sk.	SP 35 TEX	PU 35/PU 50 MAX
0,5 mm				0	0	0
0,55 mm			0			
0,7 mm	0	0				
	lesk					
	MŠ					
	BŠ					

Univerzální montážní taška DEKTILE



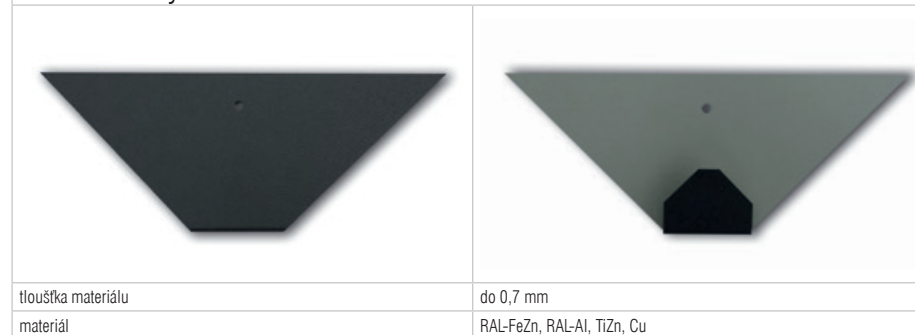
materiál	TiZn*	Al RAL	Cu*	SP 25 I.-II. sk.	SP 35 TEX	PU 35/PU 50 MAX
0,5 mm				0	0	0
0,55 mm			0			
0,7 mm	0	0				
	lesk					
	MŠ					
	BŠ					

Větrací taška DEKTILE



materiál	TiZn*	Al RAL	Cu*	SP 25 I.-II. sk.	SP 35 TEX	PU 35/PU 50 MAX
0,5 mm				0	0	0
0,55 mm			0			
0,7 mm	0	0				
	lesk					
	MŠ					
	BŠ					

Hřebenová krytka DEKTILE



materiál	TiZn*	Al RAL	Cu*	SP 25 I.-II. sk.	SP 35 TEX	PU 35/PU 50 MAX
0,5 mm				0	0	0
0,55 mm			0			
0,7 mm	0	0				
	lesk					
	MŠ					
	BŠ					

TRAPÉZOVÉ A VLNITÉ PROFILY DEKPROFILE

- 20 DEKPROFILE TR 18 R/W
- 21 DEKPROFILE TR 35 R/W
- 22 DEKPROFILE TR 50 R/W
- 23 DEKPROFILE CR 18 R/W
- 24 DEKPROFILE CR 40
- 25 Výrobní možnosti DEKPROFILE

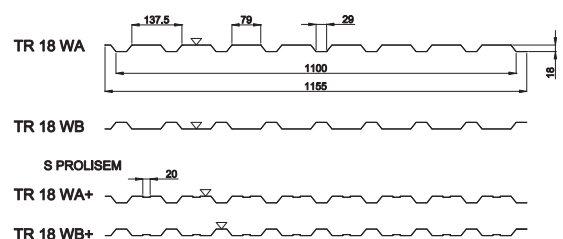
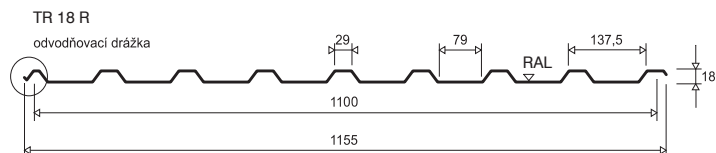
C



DEKPROFYLE TR 18 R/W



R = roof, střešní
W = wall, fasádní

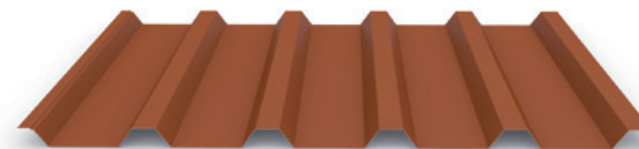


TR 18/137,5/1100	Specifikace oceli + zinková vrstva
TR 18 0,50 mm FeZn	DX51D-S250GD Z275
TR 18 0,60 mm FeZn	DX51D-S250GD Z275
TR 18 0,50 mm SP 25 akční barva (RAL 8017, 9006)	DX51D, (S250-320GD) Z275
TR 18 0,50 mm SP 25 (RAL dle dodacích možností výrobce – barvy skladem)	DX51D, (S250-320GD) Z275
TR 18 0,50 mm SP 25 (RAL dle dodacích možností výrobce – na objednávku)	DX51D, (S250-320GD) Z275
TR 18 0,50 mm SP 25 (Skupina I.)	S250-320GD Z275
TR 18 0,50 mm SP 25 (Skupina II.)	S250-320GD Z275
TR 18 0,50 mm SP 35 TEX (RAL 2M15A, 2R17A, 2M138A, 2N09A, 2G55A)	S250-320GD Z275
TR 18 0,50 mm SP 35 TEX (RAL 2V16A)	S250-320GD Z275
TR 18 0,50 mm SP 50 PU (RAL MM020, MN131, MM133, MR539, MG982)	S250-320GD Z275
TR 18 0,63 mm SP 25 (RAL dle dodacích možností výrobce – barvy skladem)	DX51D, (S250-320GD) Z275
TR 18 0,63 mm SP 25 (RAL dle dodacích možností výrobce – na objednávku)	DX51D, (S250-320GD) Z275

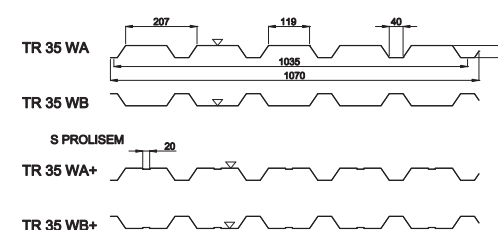
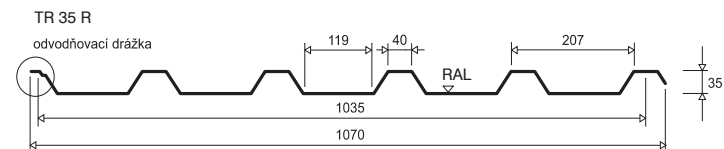
RAL dle dodacích možností – barvy skladem: tyto barvy (viz tabulka „Výrobní možnosti DEKPROFYLE“ na straně 25) běžně skladem, krátká dodací lhůta.

RAL dle dodacích možností – na objednávku: dostupnost barvy nutno ověřit poptávkou, termín dodání součástí nabídky.

DEKPROFYLE TR 35 R/W

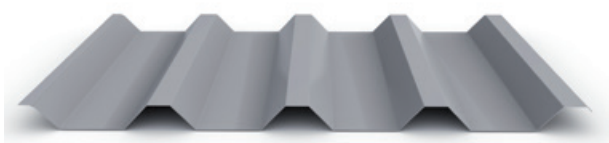


R = roof, střešní
W = wall, fasádní

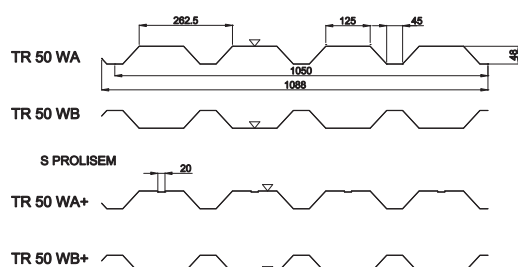
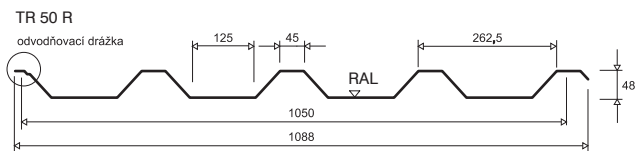


TR 35/207/1035	Specifikace oceli + zinková vrstva
TR 35 0,50 mm FeZn	DX51D-S250GD Z275
TR 35 0,60 mm FeZn	DX51D-S250GD Z275
TR 35 0,70 mm FeZn	DX51D-S250GD Z275
TR 35 1,00 mm FeZn	DX51D-S250GD Z275
TR 35 0,50 mm SP 25 akční barva (RAL 8017, 9006)	DX51D, (S250-320GD) Z275
TR 35 0,50 mm SP 25 (dle dodacích možností výrobce – barvy skladem)	DX51D, (S250-320GD) Z275
TR 35 0,50 mm SP 25 (dle dodacích možností výrobce – na objednávku)	DX51D, (S250-320GD) Z275
TR 35 0,50 mm SP 25 (Skupina I.)	S250-320GD Z275
TR 35 0,50 mm SP 25 (Skupina II.)	S250-320GD Z275
TR 35 0,50 mm SP 35 TEX (RAL 2M15A, 2R17A, 2M138A, 2N09A, 2G55A)	S250-320GD Z275
TR 35 0,50 mm SP 35 TEX (RAL 2V16A)	S250-320GD Z275
TR 35 0,50 mm SP 50 PU (RAL MM020, MN131, MM133, MR539, MG982)	S250-320GD Z275
TR 35 0,63 mm SP 25 (RAL dle dodacích možností výrobce – barvy skladem)	DX51D, (S250-320GD) Z275
TR 35 0,63 mm SP 25 (RAL dle dodacích možností výrobce – na objednávku)	DX51D, (S250-320GD) Z275
TR 35 0,75 mm SP 25 (RAL dle dodacích možností výrobce – barvy skladem)	DX51D, (S250-320GD) Z275
TR 35 0,75 mm SP 25 (RAL dle dodacích možností výrobce – na objednávku)	DX51D, (S250-320GD) Z275
TR 35 1,00 mm SP 25 (RAL dle dodacích možností výrobce – barvy skladem)	S250-320GD Z275
TR 35 1,00 mm SP 25 (RAL dle dodacích možností výrobce – na objednávku)	S250-320GD Z275

DEKPROFILE TR 50 R/W



R = roof, střešní
W = wall, fasádní

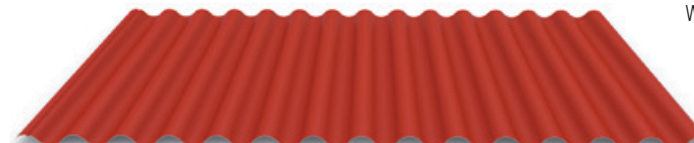


TR 50/262,5/1050	Specifikace oceli + zinková vrstva
TR 50 0,60 mm FeZn	DX51D-S250GD Z275
TR 50 0,70 mm FeZn	DX51D-S250GD Z275
TR 50 1,00 mm FeZn	DX51D-S250GD Z275
TR 50 0,63 mm SP 25 (RAL dle dodacích možností výrobce – barvy skladem)	DX51D, (S250-320GD) Z275
TR 50 0,63 mm SP 25 (RAL dle dodacích možností výrobce – na objednávku)	DX51D, (S250-320GD) Z275
TR 50 0,75 mm SP 25 (RAL dle dodacích možností výrobce – barvy skladem)	DX51D, (S250-320GD) Z275
TR 50 0,75 mm SP 25 (RAL dle dodacích možností výrobce – na objednávku)	DX51D, (S250-320GD) Z275
TR 50 1,00 mm SP 25 (RAL dle dodacích možností výrobce – barvy skladem)	DX51D, (S250-320GD) Z275
TR 50 1,00 mm SP 25 (RAL dle dodacích možností výrobce – na objednávku)	DX51D, (S250-320GD) Z275

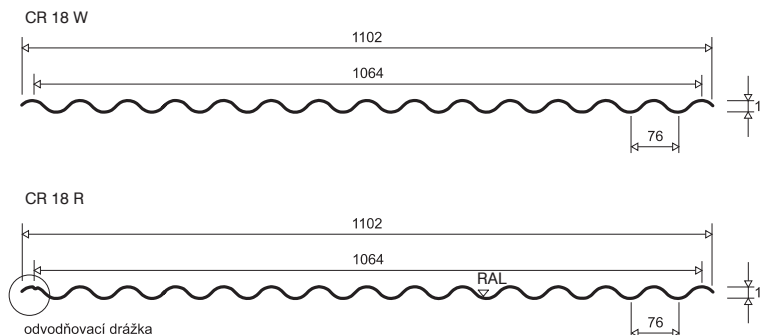
RAL dle dodacích možností – barvy skladem: tyto barvy (viz tabulka „Výrobní možnosti DEKPROFILE“ na straně 25) běžně skladem, krátká dodací lhůta.

RAL dle dodacích možností – na objednávku: dostupnost barvy nutno ověřit poptávkou, termín dodání součástí nabídky.

DEKPROFILE CR 18 R/W



R = roof, střešní
W = wall, fasádní

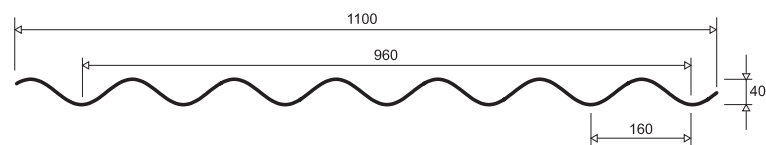
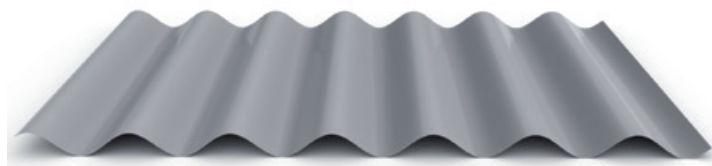


CR 18/76/1064	Specifikace oceli + zinková vrstva
CR 18 0,50 mm FeZn	DX51D-S250GD Z275
CR 18 0,60 mm FeZn	DX51D-S250GD Z275
CR 18 0,70 mm FeZn	DX51D-S250GD Z275
CR 18 1,00 mm FeZn	DX51D-S250GD Z275
CR 18 0,50 mm SP 25 akční barva (RAL 8017, 9006)	DX51D, (S250-320GD) Z275
CR 18 0,50 mm SP 25 (RAL dle dodacích možností výrobce – barvy skladem)	DX51D, (S250-320GD) Z275
CR 18 0,50 mm SP 25 (RAL dle dodacích možností výrobce – na objednávku)	DX51D, (S250-320GD) Z275
CR 18 0,50 mm SP 25 (Skupina I.)	S250-320GD Z275
CR 18 0,50 mm SP 25 (Skupina II.)	S250-320GD Z275
CR 18 0,50 mm SP 35 TEX (RAL 2M15A, 2R17A, 2M138A, 2N09A, 2G55A)	S250-320GD Z275
CR 18 0,50 mm SP35 TEX (RAL 2V16A)	S250-320GD Z275
CR 18 0,50 mm SP 50 PU (RAL MM020, MN131, MM133, MR539, MG982)	S250-320GD Z275
CR 18 0,63 mm SP 25 (RAL dle dodacích možností výrobce – barvy skladem)	DX51D, (S250-320GD) Z275
CR 18 0,63 mm SP 25 (RAL dle dodacích možností výrobce – na objednávku)	DX51D, (S250-320GD) Z275
CR 18 0,75 mm SP 25 (RAL dle dodacích možností výrobce – barvy skladem)	DX51D, (S250-320GD) Z275
CR 18 0,75 mm SP 25 (RAL dle dodacích možností výrobce – na objednávku)	DX51D, (S250-320GD) Z275
CR 18 1,00 mm SP 25 (RAL dle dodacích možností výrobce – barvy skladem)	DX51D, (S250-320GD) Z275
CR 18 1,00 mm SP 25 (RAL dle dodacích možností výrobce – na objednávku)	DX51D, (S250-320GD) Z275

RAL dle dodacích možností – barvy skladem: tyto barvy (viz tabulka „Výrobní možnosti DEKPROFILE“ na straně 25) běžně skladem, krátká dodací lhůta.

RAL dle dodacích možností – na objednávku: dostupnost barvy nutno ověřit poptávkou, termín dodání součástí nabídky.

DEKPROFILE CR 40



CR 40/160/960	Specifikace oceli + zinková vrstva
CR 40 0,60 mm FeZn	DX51D, (S250-320GD) Z275
CR 40 0,70 mm FeZn	DX51D, (S250-320GD) Z275
CR 40 0,63 mm FeZn (RAL dle dodacích možností výrobce – barvy skladem)	DX51D, (S250-320GD) Z275
CR 40 0,63 mm FeZn (RAL dle dodacích možností výrobce – na objednávku)	DX51D, (S250-320GD) Z275

RAL dle dodacích možností – barvy skladem: tyto barvy (viz tabulka „Výrobní možnosti DEKPROFILE“ na straně 25) běžně skladem, krátká dodací lhůta.

RAL dle dodacích možností – na objednávku: dostupnost barvy nutno ověřit poplávku, termín dodání součástí nabídky.

Výrobní možnosti DEKPROFILE

Profil	DX51D-S320GD Z275 (ZM140) SP25mi					S250-320GD Z275 (ZM140) SP35mi TEX		S250-320GD Z275 (ZM140) PU35mi			S250-320GD Z275 (ZM140) PU50mi		Al	DX51D-S250GD Z275 FeZn			
	0,5	0,63	0,75	0,88	1	0,5	1	0,5	0,63	1	0,5	0,8	0,5	0,6	0,7	1	
Tloušťka	0,5	0,63	0,75	0,88	1	0,5	1	0,5	0,63	1	0,5	0,8	0,5	0,6	0,7	1	
TR 18/137,5/1100	✓	✓	x	x	x	✓	x	✓	✓	x	✓	x	✓	✓	✓	x	x
TR 35/207/1035	✓	✓	✓	✓	✓	✓	✓	✓	✓	✓	✓	✓	✓	✓	✓	✓	✓
TR 50/262,5/1050	✓ x	✓	✓	✓	✓	✓ x	✓	✓ x	✓	✓	✓ x	x	✓ x	✓	✓	✓	✓
CR 18/76/1064	✓	✓	✓	✓	✓	✓	✓	✓	✓	✓	✓	✓	✓	✓	✓	✓	✓
CR 40/160/960	x	✓	✓ x	x	x	x	x	x	x	x	x	x	x	✓	✓ x	x	x
RAL																	
červená	3000	3000			3000												
vínová	3005																
cihlově hnědá	3009	3009	3009			3009						3009					
červenohnědá	3011	3011															
modrá	5010	5010			5010												
zelená	6005	6005				6020											
antracitově šedá	7016	7016			7016												
šedá	7024	7024				7024	7024						7024				
světle šedá	7035	7035	7035		7035												
cihlová	8004	8004	8004		8004	8004							8004				
hnědá	8017	8017	8017			8017							8017				
tmavě hnědá	8019																
šedobílá	9002	9002	9002		9002												
černá	9005				9005	9004	9004						9005				
stříbrná	9006	9006	9006						9006	9006	9006			9006			
tmavě stříbrná	9007								9007	9007	9007						
bílá	9010	9010	9010		9010												

✓ běžně v nabídce x nevyrobí se ✓ x výrobu nutno konzultovat s výrobcem

✓ x Zde může docházet vinou velkého profilu a malé tloušťky k vlnění okraje profilu. Tato vlastnost je pouze estetického charakteru. Vyloučeno z reklamace.

✓ x Možno vyrobit po dohodě s výrobcem.

VLASTNOSTI A TECHNICKÁ SPECIFIKACE

DEKPROFILE	TR 18	TR 35	TR 50	CR 18	CR 40
výška vlny	18 mm	35 mm	48 mm	18 mm	40 mm
osová vzdálenost vln	137,5 mm	207 mm	262,5 mm	76 mm	160 mm
skladebná šířka profilu	1 100 mm	1 035 mm	1 050 mm	1 064 mm	960 mm
celková šířka profilu	1 155 mm	1 070 mm	1 088 mm	1 102 mm	1 100 mm
maximální délka profilu	9 m	15 m	15 m	15 m	9 m
minimální délka profilu	0,2 m	1,2 m	1,2 m	1,2 m	0,2 m
standardní tloušťka materiálu	0,5–0,63 mm	0,5–1,0 mm	0,63–1,25 mm	0,5–1,0 mm	0,63 mm
charakteristický sklon krytiny	s příčnými spoji	30°	15°	15°	30°
	bez příčných spojů	30°	8°	8°	30°

Převody kódů RAL	Kód barvy dle výrobce			
	SP 25	SP 35 TEX	PU35	PU 50 MAX
červená RAL 3000	2R216			
vínová RAL 3005	2R036			
cihlově hnědá RAL 3009	2M264	2R17A		MR539
červenohnědá RAL 3011	2R112			
zelená RAL 6020		2V16A		
šedá RAL 7024	2G150	2G55A		MG982
světle šedá RAL 7035	2G330			
cihlová RAL 8004	2M604	2M38A		MM133
hnědá RAL 8017	2M295	2M15A		MM020
tmavě hnědá RAL 8019	2M043			
šedobílá RAL 9002	2W007			
černá RAL 9005	2N068	2N09A		MN131
stříbrná RAL 9006	9006		7A546	
tmavě stříbrná RAL 9007			7A050	
bílá RAL 9010	9010			

Změna vyhrazena.

Výše uvedené barvy jsou běžně skladem.

Možnost výroby a dodání DEKPROFILE v různých barvách dle vzorkovníku RAL.

SVITKY PRO FALCOVÁNÍ LINEDEK 670

D

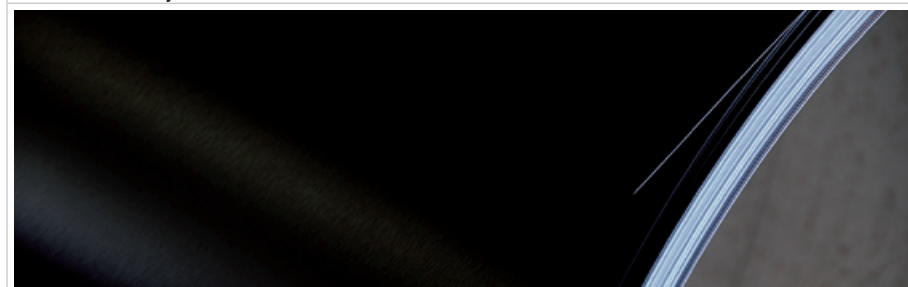


LINEDEK 670 je plech určen pro vytváření střešní krytiny systémem spojování dvojitou stojatou drážkou. Krytina vyniká nízkou hmotností cca 5 kg/m² a je určena pro střechy se sklonem minimálně 7°. Použití krytiny na nižších sklonech je nutné konzultovat s dodavatelem.

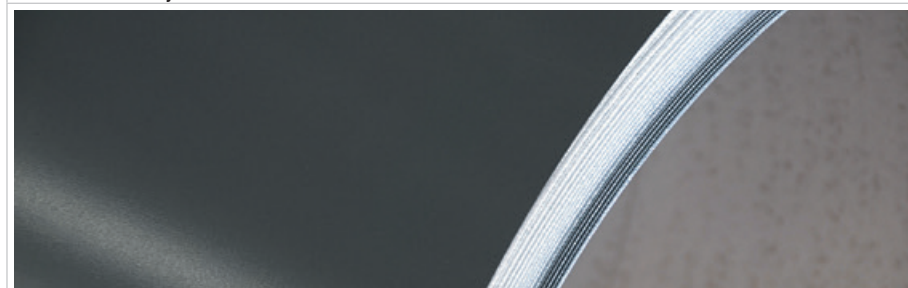
Parametry nosného materiálu plechu LINEDEK 670	
Žárově pozinkovaný ocelový plech DX53D+Z275MB (ZM140)	ČSN EN 10346
Mez pružnosti Rm (pevnost v tahu)	270–420 [N/mm ²]
Tloušťka plechu	0,6±0,06 mm dle ČSN EN 10143
Šířka pásu plechu	670 mm

Vlastnosti plechu LINEDEK 670	
Tloušťka povlaku	50 μm
Minimální poloměr ohybu	0–1,5T ECCA dle EN 13523-7
Maximální teplota při montáži	do 70 °C
Minimální teplota při montáži (strojní ohýbání; ruční ohýbání)	0 °C; +5 °C
Korozní odolnost	RC5 dle EN 10169-2
Odolnost proti UV	RUV4 dle EN 10169-2

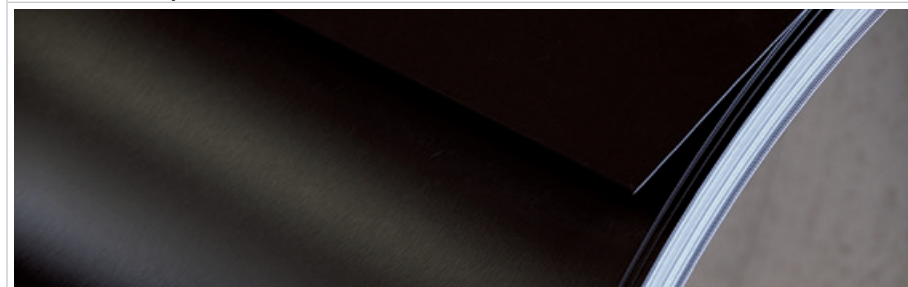
MN 131 | nejbližší RAL 9005 | černá



MG 082 | nejbližší RAL 7016 | tmavě šedá

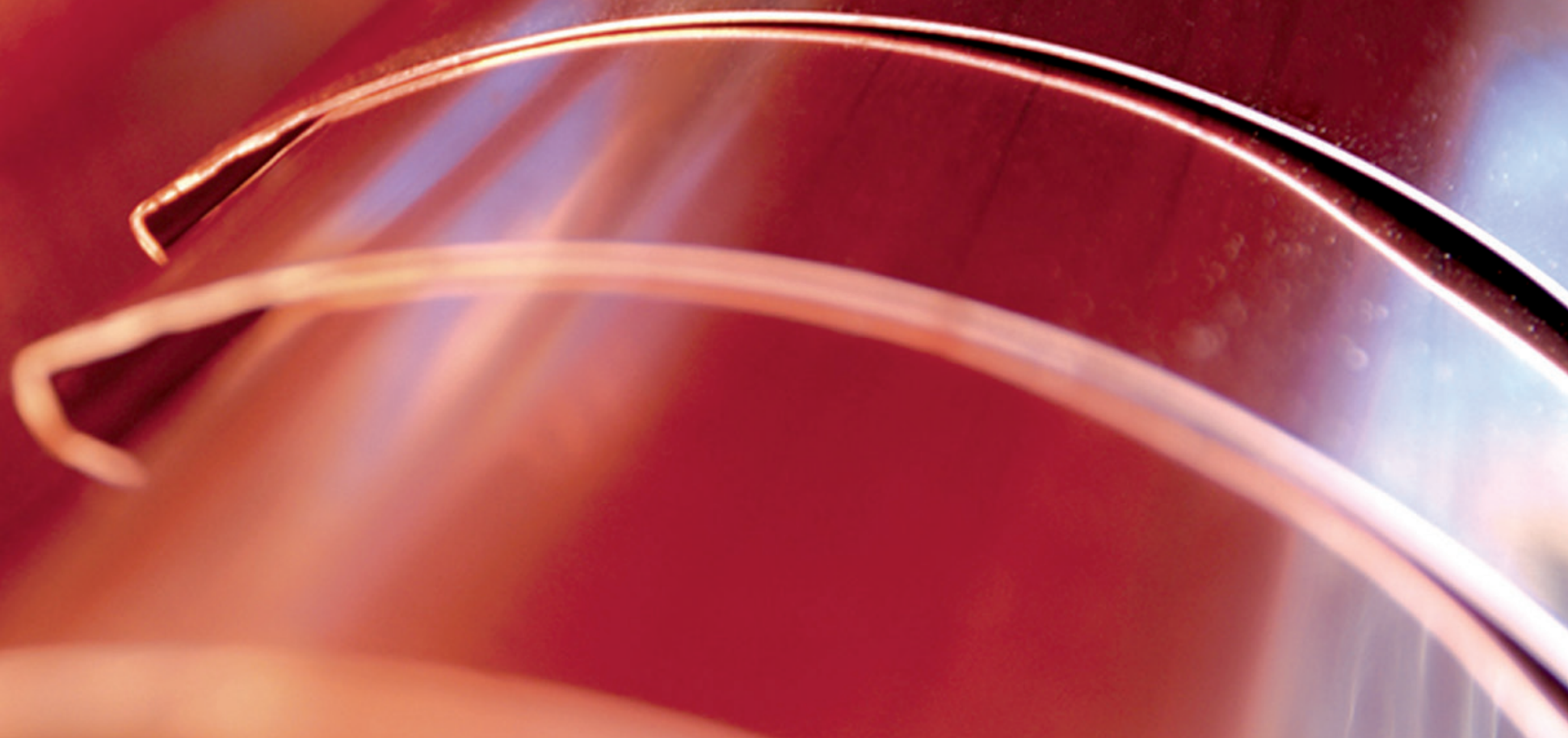


MM 317 | nejbližší RAL 8019 | tmavě hnědá



Pozn.: ukázky barevnosti mají pouze informativní charakter a nemusí odpovídat skutečnosti.

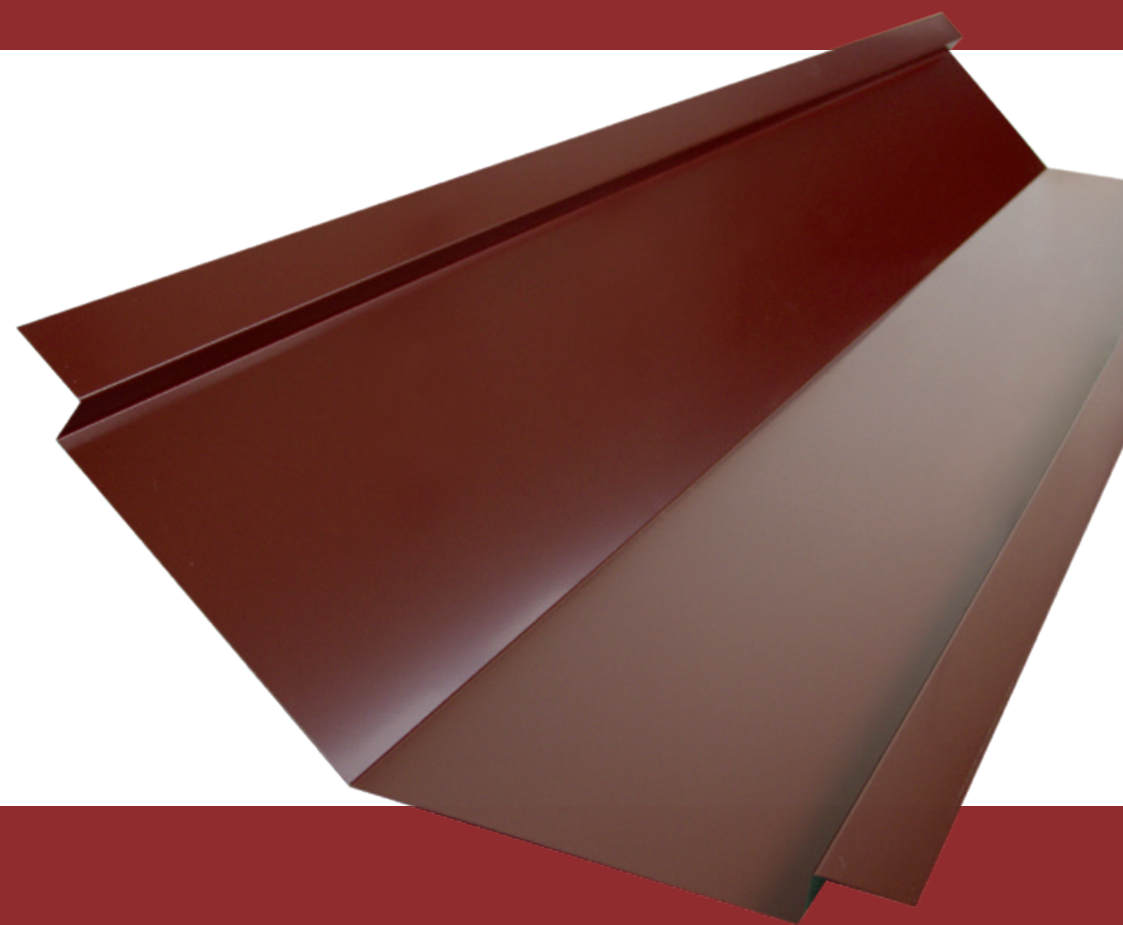
**DOPLŇKY
K ŠIKMÝM
A PLOCHÝM
STŘECHÁM**



KLEMPÍŘSKÉ PRVKY

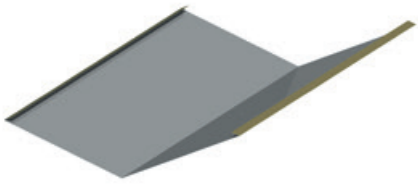
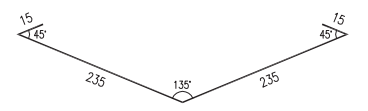
32	Úžlabí	57	Dilatační lišta
36	Hřebenáč	58	Okapnička pod DHV
42	Závětrná lišta	59	Okapový plech
45	Lemování okraje střechy	61	Atikový plech
47	Ukončení pultové střechy	62	Parapet
51	Lemování ke zdi boční	64	Lemování předělových zdí
52	Lemování ke komínu	67	Sněhový zachytávač
53	Lemování zdi rovnoběžné s okapem	68	UNIDEK
		69	Ukončovací profil

A



Úžlabí

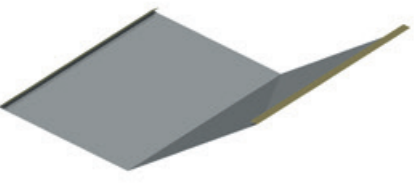
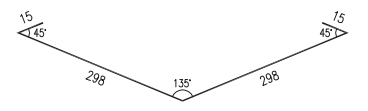
Úžlabí standardní | rozvinutá šířka 500 mm
KPU-500S-000

	
standardní délka	2,0 bm
tloušťka materiálu	0,5–0,75 mm
materiál	RAL-FeZn, RAL-Al, FeZn, TiZn, Cu

materiál	FeZn	SP 25 I. skupina	SP 25 II. skupina	SP 35 TEX	PU 35/PU 50 MAX
0,5 mm	0	0	0	0	0
0,6 mm	0	0	0	0	0
0,63 mm			0		
0,7 mm	0				

Cu, TiZn, RAL-Al, tl. 0,75 mm a ostatní barvy RAL – cena na vyžádání. | Cena je uvedena za bm.

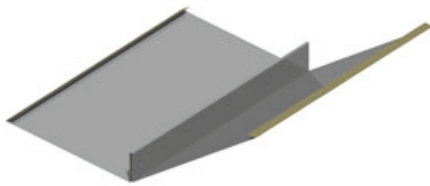
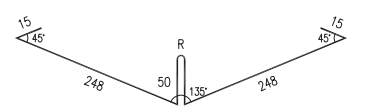
Úžlabí standardní | rozvinutá šířka 625 mm
KPU-625S-000

	
standardní délka	2,0 bm
tloušťka materiálu	0,5–0,75 mm
materiál	RAL-FeZn, RAL-Al, FeZn, TiZn, Cu

materiál	FeZn	SP 25 I. skupina	SP 25 II. skupina	SP 35 TEX	PU 35/PU 50 MAX
0,5 mm	0	0	0	0	0
0,6 mm	0	0	0	0	0
0,63 mm			0		
0,7 mm	0				

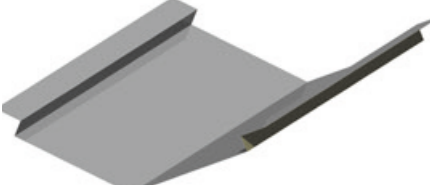
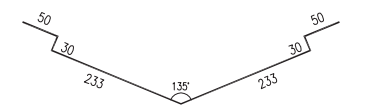
Cu, TiZn, RAL-Al, tl. 0,75 mm a ostatní barvy RAL – cena na vyžádání. | Cena je uvedena za bm.

Úžlabí se stojatou drážkou | rozvinutá šířka 625 mm
KPU-625D-000

	
standardní délka	2,0 bm
tloušťka materiálu	0,5–0,75 mm
materiál	RAL-FeZn, RAL-Al, FeZn, TiZn, Cu

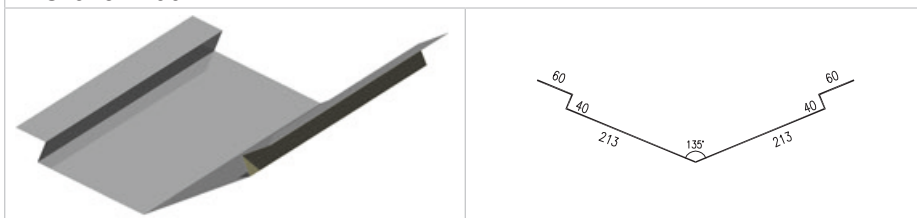
materiál	FeZn	SP 25 I. skupina	SP 25 II. skupina	SP 35 TEX	PU 35/PU 50 MAX
0,5 mm	0	0	0	0	0
0,6 mm	0				
0,63 mm			0		
0,7 mm	0				

Úžlabí se zalomením | rozvinutá šířka 625 mm
KPU-625Z-000

	
standardní délka	2,0 bm
tloušťka materiálu	0,5–0,75 mm
materiál	RAL-FeZn, RAL-Al, FeZn, TiZn, Cu

materiál	FeZn	SP 25 I. skupina	SP 25 II. skupina	SP 35 TEX	PU 35/PU 50 MAX
0,5 mm	0	0	0	0	0
0,6 mm	0				
0,63 mm			0		
0,7 mm	0				

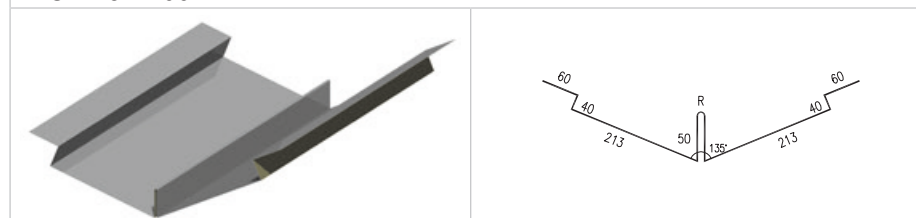
Úžlabí se zalomením | rozvinutá šířka 625 mm KPU-625Z-100



standardní délka	2,0 bm
tloušťka materiálu	0,5–0,75 mm
materiál	RAL-FeZn, RAL-Al, FeZn, TiZn, Cu

materiál	FeZn	SP 25 I. skupina	SP 25 II. skupina	SP 35 TEX	PU 35/PU 50 MAX
0,5 mm	0	0	0	0	0
0,6 mm	0				
0,63 mm			0		
0,7 mm	0				

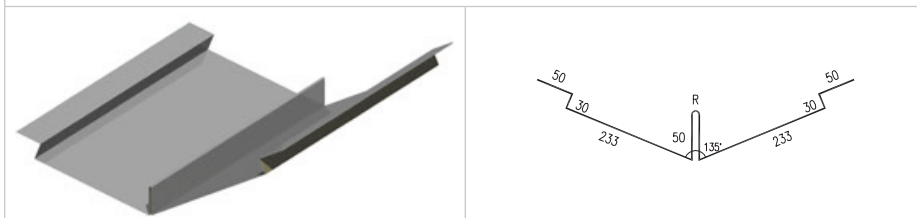
Úžlabí se zalomením a stojatou drážkou | rozvinutá šířka 725 mm KPU-725V-100



standardní délka	2,0 bm
tloušťka materiálu	0,5–0,75 mm
materiál	RAL-FeZn, RAL-Al, FeZn, TiZn, Cu

materiál	FeZn	SP 25 I. skupina	SP 25 II. skupina	SP 35 TEX	PU 35/PU 50 MAX
0,5 mm	0	0	0	0	0
0,6 mm	0				
0,63 mm			0		
0,7 mm	0				

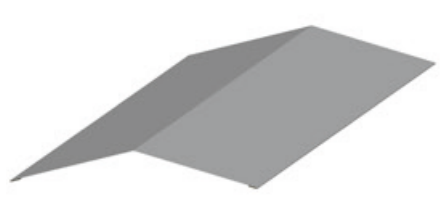
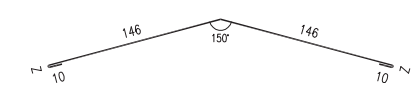
Úžlabí se zalomením a stojatou drážkou | rozvinutá šířka 725 mm KPU-725V-000



standardní délka	2,0 bm
tloušťka materiálu	0,5–0,75 mm
materiál	RAL-FeZn, RAL-Al, FeZn, TiZn, Cu

materiál	FeZn	SP 25 I. skupina	SP 25 II. skupina	SP 35 TEX	PU 35/PU 50 MAX
0,5 mm	0	0	0	0	0
0,6 mm	0				
0,63 mm			0		
0,7 mm	0				


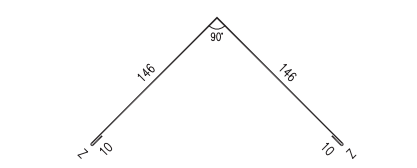
Hřebenáč standardní | rozvinutá šířka 312 mm
KPH-312S-000

standardní délka	2,0 bm
tloušťka materiálu	0,5–0,75 mm
materiál	RAL-FeZn, RAL-Al, FeZn, TiZn, Cu

materiál	FeZn	SP 25 I. skupina	SP 25 II. skupina	SP 35 TEX	PU 35/PU 50 MAX
0,5 mm	0	0	0	0	0
0,6 mm	0				
0,63 mm			0		
0,7 mm	0				

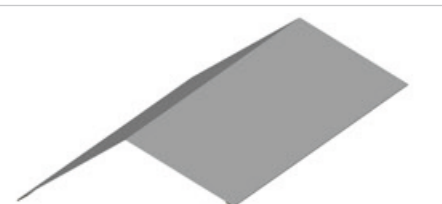
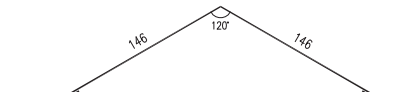
Hřebenáč standardní | rozvinutá šířka 312 mm
KPH-312S-200

standardní délka	2,0 bm
tloušťka materiálu	0,5–0,75 mm
materiál	RAL-FeZn, RAL-Al, FeZn, TiZn, Cu

materiál	FeZn	SP 25 I. skupina	SP 25 II. skupina	SP 35 TEX	PU 35/PU 50 MAX
0,5 mm	0	0	0	0	0
0,6 mm	0				
0,63 mm			0		
0,7 mm	0				

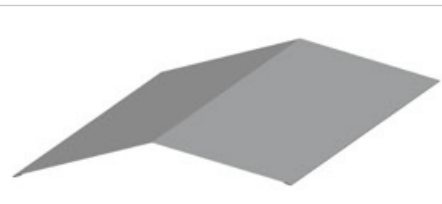

Hřebenáč standardní | rozvinutá šířka 312 mm
KPH-312S-100

standardní délka	2,0 bm
tloušťka materiálu	0,5–0,75 mm
materiál	RAL-FeZn, RAL-Al, FeZn, TiZn, Cu

materiál	FeZn	SP 25 I. skupina	SP 25 II. skupina	SP 35 TEX	PU 35/PU 50 MAX
0,5 mm	0	0	0	0	0
0,6 mm	0				
0,63 mm			0		
0,7 mm	0				

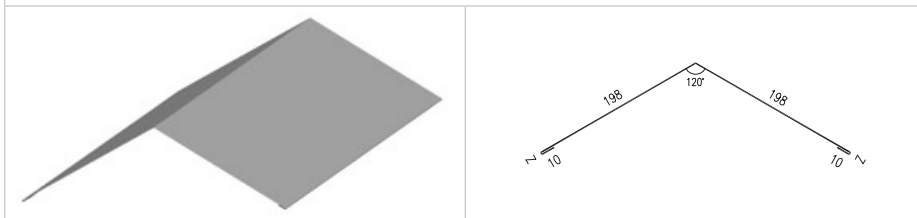
Hřebenáč standardní | rozvinutá šířka 416 mm
KPH-416S-000

standardní délka	2,0 bm
tloušťka materiálu	0,5–0,75 mm
materiál	RAL-FeZn, RAL-Al, FeZn, TiZn, Cu

materiál	FeZn	SP 25 I. skupina	SP 25 II. skupina	SP 35 TEX	PU 35/PU 50 MAX
0,5 mm	0	0	0	0	0
0,6 mm	0				
0,63 mm			0		
0,7 mm	0				

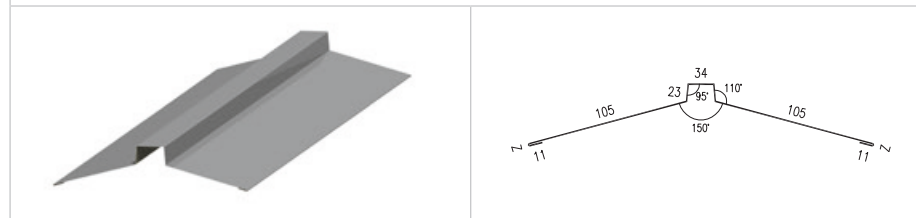
Hřebenáč standardní | rozvinutá šířka 416 mm
KPH-416S-100



standardní délka	2,0 bm
tloušťka materiálu	0,5–0,75 mm
materiál	RAL-FeZn, RAL-Al, FeZn, TiZn, Cu

materiál	FeZn	SP 25 I. skupina	SP 25 II. skupina	SP 35 TEX	PU 35/PU 50 MAX
0,5 mm	0	0	0	0	0
0,6 mm	0				
0,63 mm			0		
0,7 mm	0				

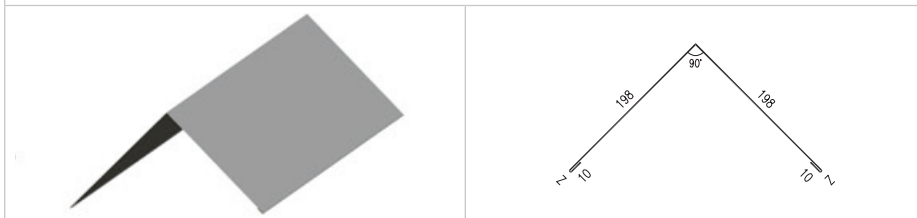
Hřebenáč hranatý | rozvinutá šířka 312 mm
KPH-312H-000



standardní délka	2,0 bm
tloušťka materiálu	0,5–0,75 mm
materiál	RAL-FeZn, RAL-Al, FeZn, TiZn, Cu

materiál	FeZn	SP 25 I. skupina	SP 25 II. skupina	SP 35 TEX	PU 35/PU 50 MAX
0,5 mm	0	0	0	0	0
0,6 mm	0				
0,63 mm			0		
0,7 mm	0				

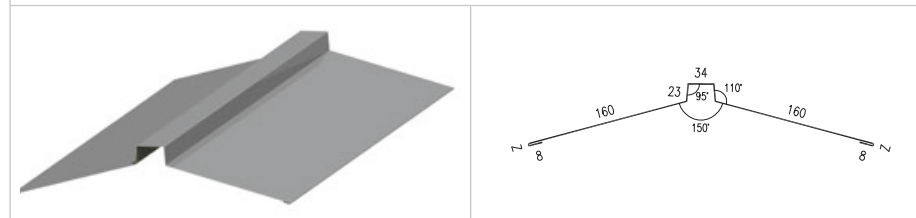
Hřebenáč standardní | rozvinutá šířka 416 mm
KPH-416S-200



standardní délka	2,0 bm
tloušťka materiálu	0,5–0,75 mm
materiál	RAL-FeZn, RAL-Al, FeZn, TiZn, Cu

materiál	FeZn	SP 25 I. skupina	SP 25 II. skupina	SP 35 TEX	PU 35/PU 50 MAX
0,5 mm	0	0	0	0	0
0,6 mm	0				
0,63 mm			0		
0,7 mm	0				

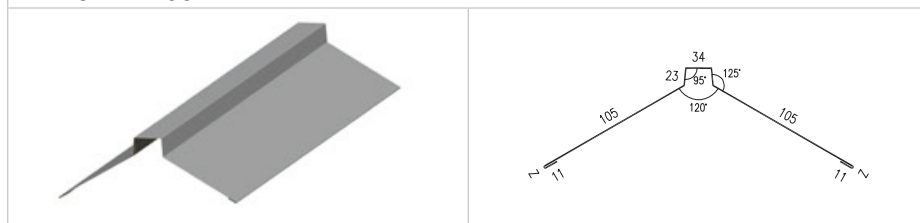
Hřebenáč hranatý | rozvinutá šířka 416 mm
KPH-416H-000



standardní délka	2,0 bm
tloušťka materiálu	0,5–0,75 mm
materiál	RAL-FeZn, RAL-Al, FeZn, TiZn, Cu

materiál	FeZn	SP 25 I. skupina	SP 25 II. skupina	SP 35 TEX	PU 35/PU 50 MAX
0,5 mm	0	0	0	0	0
0,6 mm	0				
0,63 mm			0		
0,7 mm	0				

Hřebenáč hranatý | rozvinutá šířka 312 mm
KPH-312H-100



standardní délka	2,0 bm
tloušťka materiálu	0,5–0,75 mm
materiál	RAL-FeZn, RAL-Al, FeZn, TiZn, Cu

materiál	FeZn	SP 25 I. skupina	SP 25 II. skupina	SP 35 TEX	PU 35/PU 50 MAX
0,5 mm	0	0	0	0	0
0,6 mm	0				
0,63 mm			0		
0,7 mm	0				

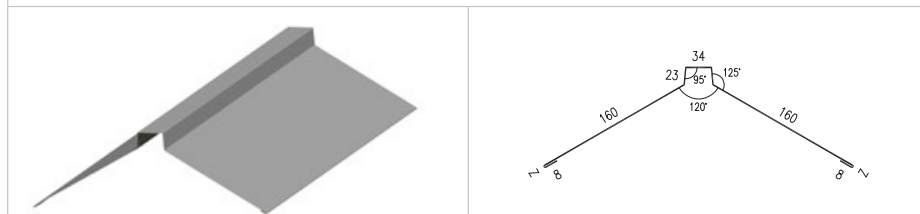
Hřebenáč hranatý | rozvinutá šířka 312 mm
KPH-312H-200



standardní délka	2,0 bm
tloušťka materiálu	0,5–0,75 mm
materiál	RAL-FeZn, RAL-Al, FeZn, TiZn, Cu

materiál	FeZn	SP 25 I. skupina	SP 25 II. skupina	SP 35 TEX	PU 35/PU 50 MAX
0,5 mm	0	0	0	0	0
0,6 mm	0				
0,63 mm			0		
0,7 mm	0				

Hřebenáč hranatý | rozvinutá šířka 416 mm
KPH-416H-100



standardní délka	2,0 bm
tloušťka materiálu	0,5–0,75 mm
materiál	RAL-FeZn, RAL-Al, FeZn, TiZn, Cu

materiál	FeZn	SP 25 I. skupina	SP 25 II. skupina	SP 35 TEX	PU 35/PU 50 MAX
0,5 mm	0	0	0	0	0
0,6 mm	0				
0,63 mm			0		
0,7 mm	0				

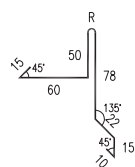
Hřebenáč hranatý | rozvinutá šířka 416 mm
KPH-416H-200



standardní délka	2,0 bm
tloušťka materiálu	0,5–0,75 mm
materiál	RAL-FeZn, RAL-Al, FeZn, TiZn, Cu

materiál	FeZn	SP 25 I. skupina	SP 25 II. skupina	SP 35 TEX	PU 35/PU 50 MAX
0,5 mm	0	0	0	0	0
0,6 mm	0				
0,63 mm			0		
0,7 mm	0				

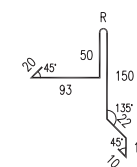
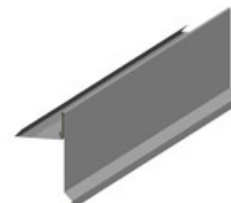
Závětrná lišta standardní | rozvinutá šířka 250 mm
KPZ-250S-000



standardní délka	2,0 bm
tloušťka materiálu	0,5–0,75 mm
materiál	RAL-FeZn, RAL-Al, FeZn, TiZn, Cu

materiál	FeZn	SP 25 I. skupina	SP 25 II. skupina	SP 35 TEX	PU 35/PU 50 MAX
0,5 mm	0	0	0	0	0
0,6 mm	0				
0,63 mm			0		
0,7 mm	0				

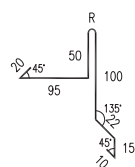
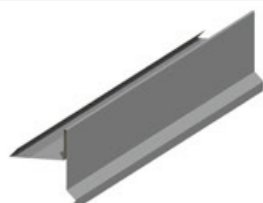
Závětrná lišta standardní | rozvinutá šířka 360 mm
KPZ-360S-000



standardní délka	2,0 bm
tloušťka materiálu	0,5–0,75 mm
materiál	RAL-FeZn, RAL-Al, FeZn, TiZn, Cu

materiál	FeZn	SP 25 I. skupina	SP 25 II. skupina	SP 35 TEX	PU 35/PU 50 MAX
0,5 mm	0	0	0	0	0
0,6 mm	0				
0,63 mm			0		
0,7 mm	0				

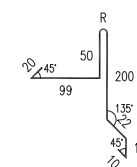
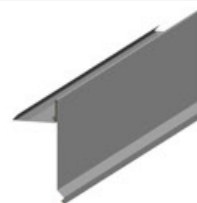
Závětrná lišta standardní | rozvinutá šířka 312 mm
KPZ-312S-000



standardní délka	2,0 bm
tloušťka materiálu	0,5–0,75 mm
materiál	RAL-FeZn, RAL-Al, FeZn, TiZn, Cu

materiál	FeZn	SP 25 I. skupina	SP 25 II. skupina	SP 35 TEX	PU 35/PU 50 MAX
0,5 mm	0	0	0	0	0
0,6 mm	0				
0,63 mm			0		
0,7 mm	0				

Závětrná lišta standardní | rozvinutá šířka 416 mm
KPZ-416S-000

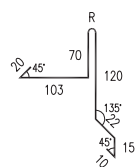
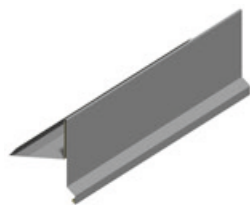


standardní délka	2,0 bm
tloušťka materiálu	0,5–0,75 mm
materiál	RAL-FeZn, RAL-Al, FeZn, TiZn, Cu

materiál	FeZn	SP 25 I. skupina	SP 25 II. skupina	SP 35 TEX	PU 35/PU 50 MAX
0,5 mm	0	0	0	0	0
0,6 mm	0				
0,63 mm			0		
0,7 mm	0				

Závětrná lišta atypická | rozvinutá šířka 360 mm

KPZ-360A-000

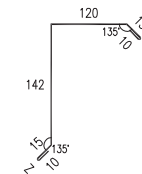
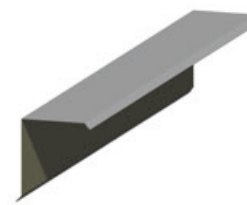


standardní délka	2,0 bm
tloušťka materiálu	0,5–0,75 mm
materiál	RAL-FeZn, RAL-Al, FeZn, TiZn, Cu

materiál	FeZn	SP 25 I. skupina	SP 25 II. skupina	SP 35 TEX	PU 35/PU 50 MAX
0,5 mm	0	0	0	0	0
0,6 mm	0				
0,63 mm			0		
0,7 mm	0				

Lemování okraje střechy | standardní | rozvinutá šířka 312 mm

KPL-312S-000

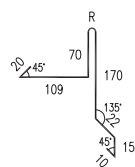
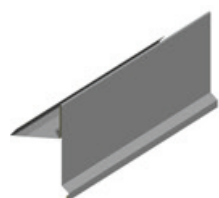


standardní délka	2,0 bm
tloušťka materiálu	0,5–0,75 mm
materiál	RAL-FeZn, RAL-Al, FeZn, TiZn, Cu

materiál	FeZn	SP 25 I. skupina	SP 25 II. skupina	SP 35 TEX	PU 35/PU 50 MAX
0,5 mm	0	0	0	0	0
0,6 mm	0				
0,63 mm			0		
0,7 mm	0				

Závětrná lišta atypická | rozvinutá šířka 416 mm

KPZ-416A-000

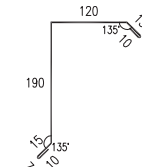


standardní délka	2,0 bm
tloušťka materiálu	0,5–0,75 mm
materiál	RAL-FeZn, RAL-Al, FeZn, TiZn, Cu

materiál	FeZn	SP 25 I. skupina	SP 25 II. skupina	SP 35 TEX	PU 35/PU 50 MAX
0,5 mm	0	0	0	0	0
0,6 mm	0				
0,63 mm			0		
0,7 mm	0				

Lemování okraje střechy | standardní | rozvinutá šířka 360 mm

KPL-360S-000



standardní délka	2,0 bm
tloušťka materiálu	0,5–0,75 mm
materiál	RAL-FeZn, RAL-Al, FeZn, TiZn, Cu

materiál	FeZn	SP 25 I. skupina	SP 25 II. skupina	SP 35 TEX	PU 35/PU 50 MAX
0,5 mm	0	0	0	0	0
0,6 mm	0				
0,63 mm			0		
0,7 mm	0				

Lemování okraje střechy s okapnicí | rozvinutá šířka 312 mm
KPL-312Q-000

standardní délka	2,0 bm
tloušťka materiálu	0,5–0,75 mm
materiál	RAL-FeZn, RAL-Al, FeZn, TiZn, Cu

materiál	FeZn	SP 25 I. skupina	SP 25 II. skupina	SP 35 TEX	PU 35/PU 50 MAX
0,5 mm	0	0	0	0	0
0,6 mm	0				
0,63 mm			0		
0,7 mm	0				

Ukončení pultové střechy standardní | rozvinutá šířka 312 mm
KPT-312S-000

standardní délka	2,0 bm
tloušťka materiálu	0,5–0,75 mm
materiál	RAL-FeZn, RAL-Al, FeZn, TiZn, Cu

materiál	FeZn	SP 25 I. skupina	SP 25 II. skupina	SP 35 TEX	PU 35/PU 50 MAX
0,5 mm	0	0	0	0	0
0,6 mm	0				
0,63 mm			0		
0,7 mm	0				

Lemování okraje střechy s okapnicí | rozvinutá šířka 360 mm
KPL-360Q-000

standardní délka	2,0 bm
tloušťka materiálu	0,5–0,75 mm
materiál	RAL-FeZn, RAL-Al, FeZn, TiZn, Cu

materiál	FeZn	SP 25 I. skupina	SP 25 II. skupina	SP 35 TEX	PU 35/PU 50 MAX
0,5 mm	0	0	0	0	0
0,6 mm	0				
0,63 mm			0		
0,7 mm	0				

Ukončení pultové střechy standardní | rozvinutá šířka 360 mm
KPT-360S-000

standardní délka	2,0 bm
tloušťka materiálu	0,5–0,75 mm
materiál	RAL-FeZn, RAL-Al, FeZn, TiZn, Cu

materiál	FeZn	SP 25 I. skupina	SP 25 II. skupina	SP 35 TEX	PU 35/PU 50 MAX
0,5 mm	0	0	0	0	0
0,6 mm	0				
0,63 mm			0		
0,7 mm	0				

Ukončení pultové střechy standardní | rozvinutá šířka 312 mm
KPT-312S-100

standardní délka	2,0 bm
tloušťka materiálu	0,5–0,75 mm
materiál	RAL-FeZn, RAL-Al, FeZn, TiZn, Cu

materiál	FeZn	SP 25 I. skupina	SP 25 II. skupina	SP 35 TEX	PU 35/PU 50 MAX
0,5 mm	0	0	0	0	0
0,6 mm	0				
0,63 mm			0		
0,7 mm	0				

Ukončení pultové střechy s okapnicí | rozvinutá šířka 312 mm
KPT-312Q-000

standardní délka	2,0 bm
tloušťka materiálu	0,5–0,75 mm
materiál	RAL-FeZn, RAL-Al, FeZn, TiZn, Cu

materiál	FeZn	SP 25 I. skupina	SP 25 II. skupina	SP 35 TEX	PU 35/PU 50 MAX
0,5 mm	0	0	0	0	0
0,6 mm	0				
0,63 mm			0		
0,7 mm	0				

Ukončení pultové střechy standardní | rozvinutá šířka 360 mm
KPT-360S-100

standardní délka	2,0 bm
tloušťka materiálu	0,5–0,75 mm
materiál	RAL-FeZn, RAL-Al, FeZn, TiZn, Cu

materiál	FeZn	SP 25 I. skupina	SP 25 II. skupina	SP 35 TEX	PU 35/PU 50 MAX
0,5 mm	0	0	0	0	0
0,6 mm	0				
0,63 mm			0		
0,7 mm	0				

Ukončení pultové střechy s okapnicí | rozvinutá šířka 360 mm
KPT-360Q-000

standardní délka	2,0 bm
tloušťka materiálu	0,5–0,75 mm
materiál	RAL-FeZn, RAL-Al, FeZn, TiZn, Cu

materiál	FeZn	SP 25 I. skupina	SP 25 II. skupina	SP 35 TEX	PU 35/PU 50 MAX
0,5 mm	0	0	0	0	0
0,6 mm	0				
0,63 mm			0		
0,7 mm	0				

Ukončení pultové střechy s okapnicí | rozvinutá šířka 312 mm
KPT-312Q-100

standardní délka	2,0 bm
tloušťka materiálu	0,5–0,75 mm
materiál	RAL-FeZn, RAL-Al, FeZn, TiZn, Cu

materiál	FeZn	SP 25 I. skupina	SP 25 II. skupina	SP 35 TEX	PU 35/PU 50 MAX
0,5 mm	0	0	0	0	0
0,6 mm	0				
0,63 mm			0		
0,7 mm	0				

Lemování ke zdi boční se stojatou drážkou | rozvinutá šířka 416 mm
KPB-416D-100

standardní délka	2,0 bm
tloušťka materiálu	0,5–0,75 mm
materiál	RAL-FeZn, RAL-Al, FeZn, TiZn, Cu

materiál	FeZn	SP 25 I. skupina	SP 25 II. skupina	SP 35 TEX	PU 35/PU 50 MAX
0,5 mm	0	0	0	0	0
0,6 mm	0				
0,63 mm			0		
0,7 mm	0				

Ukončení pultové střechy s okapnicí | rozvinutá šířka 360 mm
KPT-360Q-100

standardní délka	2,0 bm
tloušťka materiálu	0,5–0,75 mm
materiál	RAL-FeZn, RAL-Al, FeZn, TiZn, Cu

materiál	FeZn	SP 25 I. skupina	SP 25 II. skupina	SP 35 TEX	PU 35/PU 50 MAX
0,5 mm	0	0	0	0	0
0,6 mm	0				
0,63 mm			0		
0,7 mm	0				

Lemování ke zdi boční | rozvinutá šířka 312 mm
KPB-312S-000

standardní délka	2,0 bm
tloušťka materiálu	0,5–0,75 mm
materiál	RAL-FeZn, RAL-Al, FeZn, TiZn, Cu

materiál	FeZn	SP 25 I. skupina	SP 25 II. skupina	SP 35 TEX	PU 35/PU 50 MAX
0,5 mm	0	0	0	0	0
0,6 mm	0				
0,63 mm			0		
0,7 mm	0				

Lemování ke komínu vrchní | rozvinutá šířka 416 mm
KPK-416V-000



standardní délka	2,0 bm
tloušťka materiálu	0,5–0,75 mm
materiál	RAL-FeZn, RAL-Al, FeZn, TiZn, Cu

materiál	FeZn	SP 25 I. skupina	SP 25 II. skupina	SP 35 TEX	PU 35/PU 50 MAX
0,5 mm	0	0	0	0	0
0,6 mm	0				
0,63 mm			0		
0,7 mm	0				

Lemování ke komínu vrchní | rozvinutá šířka 416 mm
KPK-416V-100



standardní délka	2,0 bm
tloušťka materiálu	0,5–0,75 mm
materiál	RAL-FeZn, RAL-Al, FeZn, TiZn, Cu

materiál	FeZn	SP 25 I. skupina	SP 25 II. skupina	SP 35 TEX	PU 35/PU 50 MAX
0,5 mm	0	0	0	0	0
0,6 mm	0				
0,63 mm			0		
0,7 mm	0				

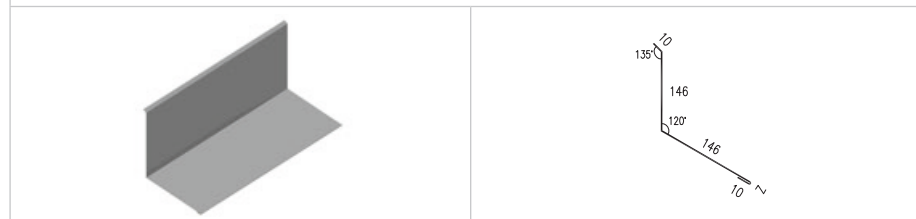
Lemování zdi rovnoběžné s okapem | standardní rozvinutá šířka 312 mm
KPR-312S-000



standardní délka	2,0 bm
tloušťka materiálu	0,5–0,75 mm
materiál	RAL-FeZn, RAL-Al, FeZn, TiZn, Cu

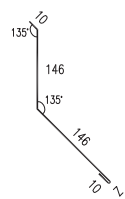
materiál	FeZn	SP 25 I. skupina	SP 25 II. skupina	SP 35 TEX	PU 35/PU 50 MAX
0,5 mm	0	0	0	0	0
0,6 mm	0				
0,63 mm			0		
0,7 mm	0				

Lemování zdi rovnoběžné s okapem | standardní rozvinutá šířka 312 mm
KPR-312S-100



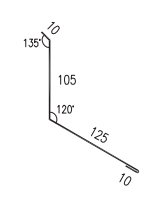
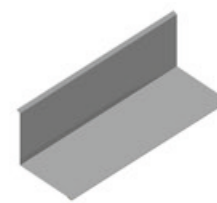
standardní délka	2,0 bm
tloušťka materiálu	0,5–0,75 mm
materiál	RAL-FeZn, RAL-Al, FeZn, TiZn, Cu

materiál	FeZn	SP 25 I. skupina	SP 25 II. skupina	SP 35 TEX	PU 35/PU 50 MAX
0,5 mm	0	0	0	0	0
0,6 mm	0				
0,63 mm			0		
0,7 mm	0				

Lemování zdi rovnoběžné s okapem | standardní rozvinutá šířka 312 mm
KPR-312S-200

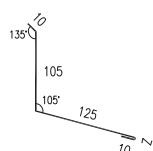
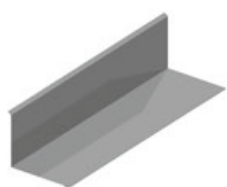
standardní délka	2,0 bm
tloušťka materiálu	0,5–0,75 mm
materiál	RAL-FeZn, RAL-Al, FeZn, TiZn, Cu

materiál	FeZn	SP 25 I. skupina	SP 25 II. skupina	SP 35 TEX	PU 35/PU 50 MAX
0,5 mm	0	0	0	0	0
0,6 mm	0				
0,63 mm			0		
0,7 mm	0				

Lemování zdi rovnoběžné s okapem | standardní rozvinutá šířka 250 mm
KPR-250S-100

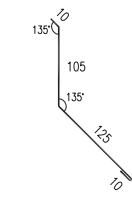
standardní délka	2,0 bm
tloušťka materiálu	0,5–0,75 mm
materiál	RAL-FeZn, RAL-Al, FeZn, TiZn, Cu

materiál	FeZn	SP 25 I. skupina	SP 25 II. skupina	SP 35 TEX	PU 35/PU 50 MAX
0,5 mm	0	0	0	0	0
0,6 mm	0				
0,63 mm			0		
0,7 mm	0				

Lemování zdi rovnoběžné s okapem | standardní rozvinutá šířka 250 mm
KPR-250S-000

standardní délka	2,0 bm
tloušťka materiálu	0,5–0,75 mm
materiál	RAL-FeZn, RAL-Al, FeZn, TiZn, Cu

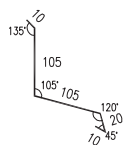
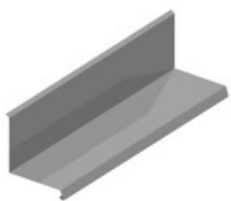
materiál	FeZn	SP 25 I. skupina	SP 25 II. skupina	SP 35 TEX	PU 35/PU 50 MAX
0,5 mm	0	0	0	0	0
0,6 mm	0				
0,63 mm			0		
0,7 mm	0				

Lemování zdi rovnoběžné s okapem | standardní rozvinutá šířka 250 mm
KPR-250S-200

standardní délka	2,0 bm
tloušťka materiálu	0,5–0,75 mm
materiál	RAL-FeZn, RAL-Al, FeZn, TiZn, Cu

materiál	FeZn	SP 25 I. skupina	SP 25 II. skupina	SP 35 TEX	PU 35/PU 50 MAX
0,5 mm	0	0	0	0	0
0,6 mm	0				
0,63 mm			0		
0,7 mm	0				

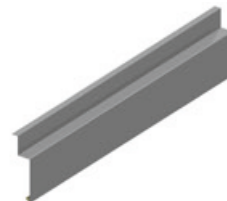
Lemování zdi rovnoběžné s okapem a okapnicí | rozvinutá šířka 250 mm
KPR-250Q-000



standardní délka	2,0 bm
tloušťka materiálu	0,5–0,75 mm
materiál	RAL-FeZn, RAL-Al, FeZn, TiZn, Cu

materiál	FeZn	SP 25 I. skupina	SP 25 II. skupina	SP 35 TEX	PU 35/PU 50 MAX
0,5 mm	0	0	0	0	0
0,6 mm	0				
0,63 mm			0		
0,7 mm	0				

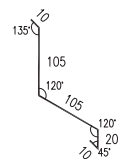
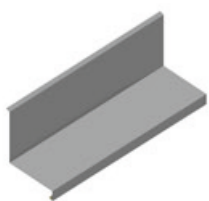
Dilatační lišta standardní | rozvinutá šířka 138 mm
KPD-138S-000



standardní délka	2,0 bm
tloušťka materiálu	0,5–0,75 mm
materiál	RAL-FeZn, RAL-Al, FeZn, TiZn, Cu

materiál	FeZn	SP 25 I. skupina	SP 25 II. skupina	SP 35 TEX	PU 35/PU 50 MAX
0,5 mm	0	0	0	0	0
0,6 mm	0				
0,63 mm			0		
0,7 mm	0				

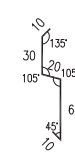
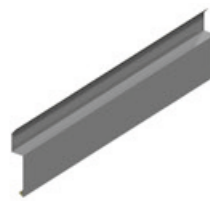
Lemování zdi rovnoběžné s okapem a okapnicí | rozvinutá šířka 250 mm
KPR-250Q-100



standardní délka	2,0 bm
tloušťka materiálu	0,5–0,75 mm
materiál	RAL-FeZn, RAL-Al, FeZn, TiZn, Cu

materiál	FeZn	SP 25 I. skupina	SP 25 II. skupina	SP 35 TEX	PU 35/PU 50 MAX
0,5 mm	0	0	0	0	0
0,6 mm	0				
0,63 mm			0		
0,7 mm	0				

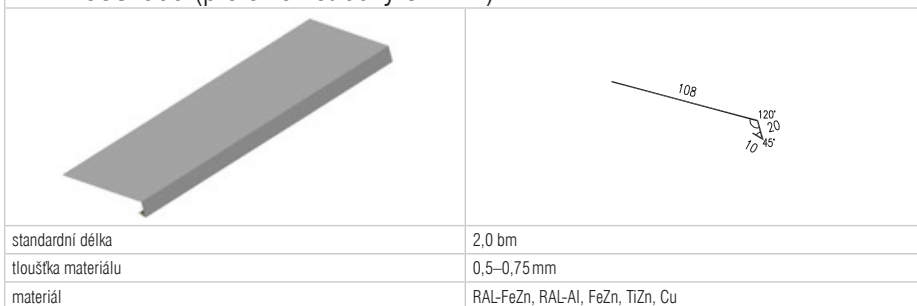
Dilatační lišta atypická | rozvinutá šířka 138 mm
KPD-138A-000



standardní délka	2,0 bm
tloušťka materiálu	0,5–0,75 mm
materiál	RAL-FeZn, RAL-Al, FeZn, TiZn, Cu

materiál	FeZn	SP 25 I. skupina	SP 25 II. skupina	SP 35 TEX	PU 35/PU 50 MAX
0,5 mm	0	0	0	0	0
0,6 mm	0				
0,63 mm			0		
0,7 mm	0				

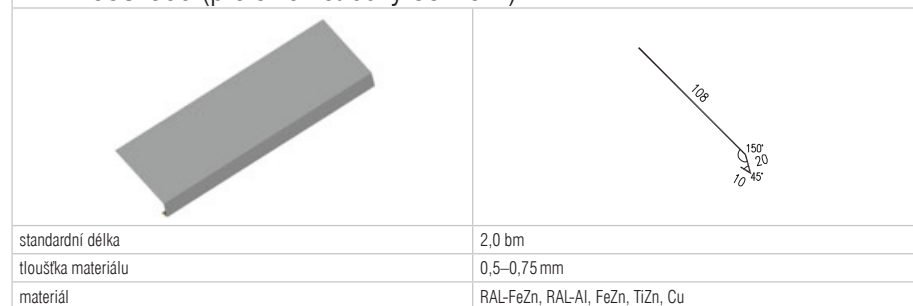
Okapnička pod doplňkovou hydroizolační vrstvou | rozvinutá šířka 138 mm
KPV-138S-000 (pro sklon střechy 8°–22°)



standardní délka	2,0 bm
tloušťka materiálu	0,5–0,75 mm
materiál	RAL-FeZn, RAL-Al, FeZn, TiZn, Cu

materiál	FeZn	SP 25 I. skupina	SP 25 II. skupina	SP 35 TEX	PU 35/PU 50 MAX
0,5 mm	0	0	0	0	0
0,6 mm	0				
0,63 mm			0		
0,7 mm	0				

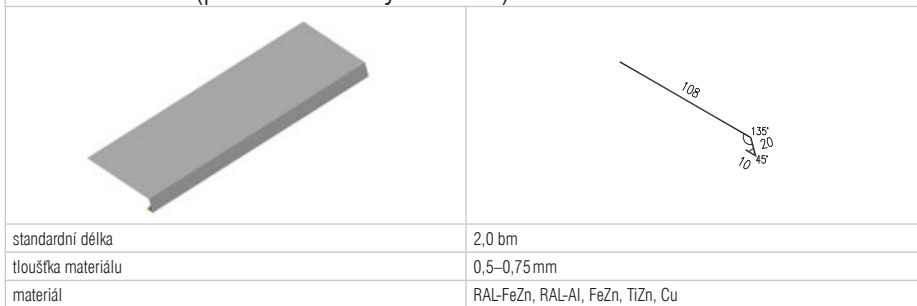
Okapnička pod doplňkovou hydroizolační vrstvou | rozvinutá šířka 138 mm
KPV-138S-300 (pro sklon střechy 38°–52°)



standardní délka	2,0 bm
tloušťka materiálu	0,5–0,75 mm
materiál	RAL-FeZn, RAL-Al, FeZn, TiZn, Cu

materiál	FeZn	SP 25 I. skupina	SP 25 II. skupina	SP 35 TEX	PU 35/PU 50 MAX
0,5 mm	0	0	0	0	0
0,6 mm	0				
0,63 mm			0		
0,7 mm	0				

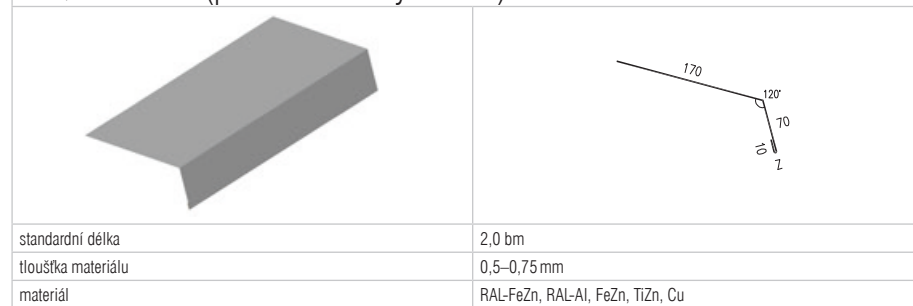
Okapnička pod doplňkovou hydroizolační vrstvou | rozvinutá šířka 138 mm
KPV-138S-100 (pro sklon střechy 22°–38°)



standardní délka	2,0 bm
tloušťka materiálu	0,5–0,75 mm
materiál	RAL-FeZn, RAL-Al, FeZn, TiZn, Cu

materiál	FeZn	SP 25 I. skupina	SP 25 II. skupina	SP 35 TEX	PU 35/PU 50 MAX
0,5 mm	0	0	0	0	0
0,6 mm	0				
0,63 mm			0		
0,7 mm	0				

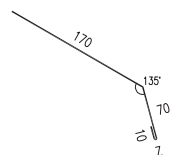
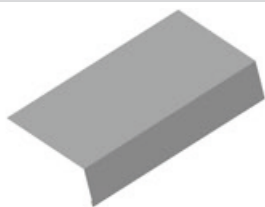
Okapový plech | rozvinutá šířka 250 mm
KPV-250S-000 (pro sklon střechy 8°–22°)



standardní délka	2,0 bm
tloušťka materiálu	0,5–0,75 mm
materiál	RAL-FeZn, RAL-Al, FeZn, TiZn, Cu

materiál	FeZn	SP 25 I. skupina	SP 25 II. skupina	SP 35 TEX	PU 35/PU 50 MAX
0,5 mm	0	0	0	0	0
0,6 mm	0				
0,63 mm			0		
0,7 mm	0				

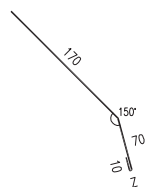
Okapový plech | rozvinutá šířka 250 mm
KPQ-250S-100 (pro sklon střechy 22°–38°)



standardní délka	2,0 bm
tloušťka materiálu	0,5–0,75 mm
materiál	RAL-FeZn, RAL-Al, FeZn, TiZn, Cu

materiál	FeZn	SP 25 I. skupina	SP 25 II. skupina	SP 35 TEX	PU 35/PU 50 MAX
0,5 mm	0	0	0	0	0
0,6 mm	0				
0,63 mm			0		
0,7 mm	0				

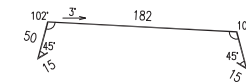
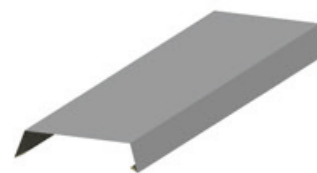
Okapový plech | rozvinutá šířka 250 mm
KPQ-250S-200 (pro sklon střechy 38°–52°)



standardní délka	2,0 bm
tloušťka materiálu	0,5–0,75 mm
materiál	RAL-FeZn, RAL-Al, FeZn, TiZn, Cu

materiál	FeZn	SP 25 I. skupina	SP 25 II. skupina	SP 35 TEX	PU 35/PU 50 MAX
0,5 mm	0	0	0	0	0
0,6 mm	0				
0,63 mm			0		
0,7 mm	0				

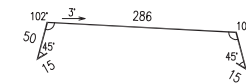
Atikový plech | rozvinutá šířka 312 mm
KPA-312S-000



standardní délka	2,0 bm
tloušťka materiálu	0,5–0,75 mm
materiál	RAL-FeZn, RAL-Al, FeZn, TiZn, Cu

materiál	FeZn	SP 25 I. skupina	SP 25 II. skupina	SP 35 TEX	PU 35/PU 50 MAX
0,5 mm	0	0	0	0	0
0,6 mm	0				
0,63 mm			0		
0,7 mm	0				

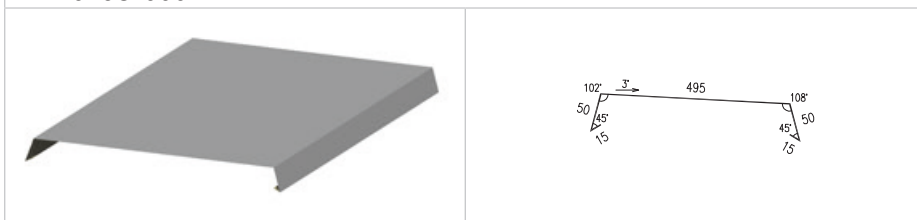
Atikový plech | rozvinutá šířka 416 mm
KPA-416S-000



standardní délka	2,0 bm
tloušťka materiálu	0,5–0,75 mm
materiál	RAL-FeZn, RAL-Al, FeZn, TiZn, Cu

materiál	FeZn	SP 25 I. skupina	SP 25 II. skupina	SP 35 TEX	PU 35/PU 50 MAX
0,5 mm	0	0	0	0	0
0,6 mm	0				
0,63 mm			0		
0,7 mm	0				

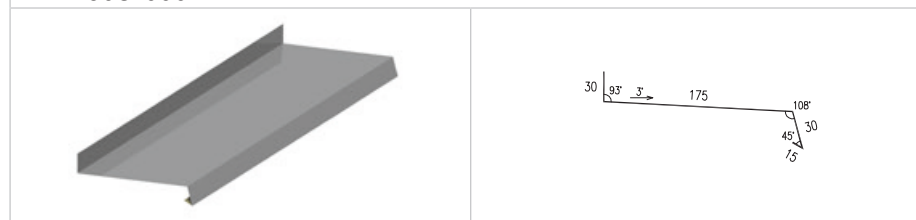
Atikový plech | rozvinutá šířka 625 mm
KPA-625S-000



standardní délka	2,0 bm
tloušťka materiálu	0,5–0,75 mm
materiál	RAL-FeZn, RAL-Al, FeZn, TiZn, Cu

materiál	FeZn	SP 25 I. skupina	SP 25 II. skupina	SP 35 TEX	PU 35/PU 50 MAX
0,5 mm	0	0	0	0	0
0,6 mm	0				
0,63 mm			0		
0,7 mm	0				

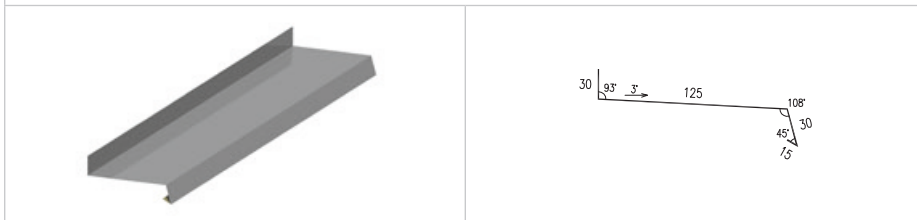
Parapet | rozvinutá šířka 250 mm
KPP-250S-000



standardní délka	2,0 bm
tloušťka materiálu	0,5–0,75 mm
materiál	RAL-FeZn, RAL-Al, FeZn, TiZn, Cu

materiál	FeZn	SP 25 I. skupina	SP 25 II. skupina	SP 35 TEX	PU 35/PU 50 MAX
0,5 mm	0	0	0	0	0
0,6 mm	0				
0,63 mm			0		
0,7 mm	0				

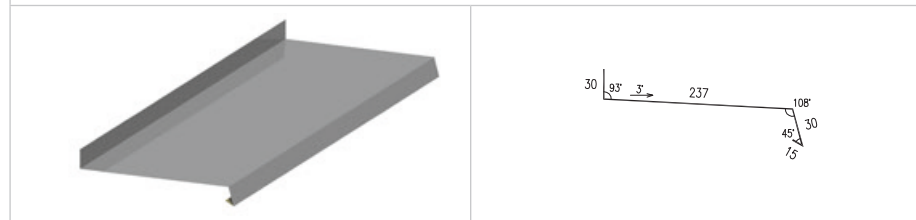
Parapet | rozvinutá šířka 200 mm
KPP-200S-000



standardní délka	2,0 bm
tloušťka materiálu	0,5–0,75 mm
materiál	RAL-FeZn, RAL-Al, FeZn, TiZn, Cu

materiál	FeZn	SP 25 I. skupina	SP 25 II. skupina	SP 35 TEX	PU 35/PU 50 MAX
0,5 mm	0	0	0	0	0
0,6 mm	0				
0,63 mm			0		
0,7 mm	0				

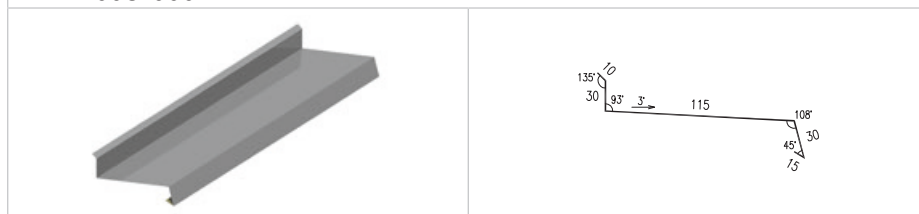
Parapet | rozvinutá šířka 312 mm
KPP-312S-000



standardní délka	2,0 bm
tloušťka materiálu	0,5–0,75 mm
materiál	RAL-FeZn, RAL-Al, FeZn, TiZn, Cu

materiál	FeZn	SP 25 I. skupina	SP 25 II. skupina	SP 35 TEX	PU 35/PU 50 MAX
0,5 mm	0	0	0	0	0
0,6 mm	0				
0,63 mm			0		
0,7 mm	0				

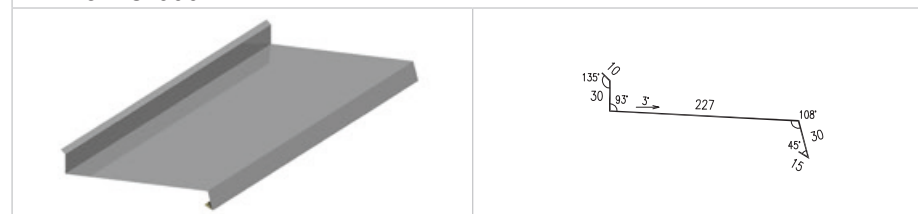
Lemování předělových zdí – římsa standardní | rozvinutá šířka 200 mm
KPW-200S-000



standardní délka	2,0 bm
tloušťka materiálu	0,5–0,75 mm
materiál	RAL-FeZn, RAL-Al, FeZn, TiZn, Cu

materiál	FeZn	SP 25 I. skupina	SP 25 II. skupina	SP 35 TEX	PU 35/PU 50 MAX
0,5 mm	0	0	0	0	0
0,6 mm	0				
0,63 mm			0		
0,7 mm	0				

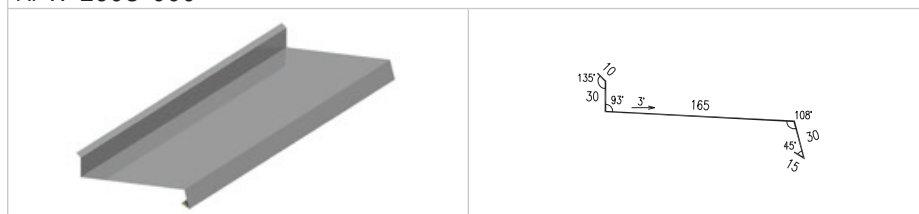
Lemování předělových zdí – římsa standardní | rozvinutá šířka 312 mm
KPW-312S-000



standardní délka	2,0 bm
tloušťka materiálu	0,5–0,75 mm
materiál	RAL-FeZn, RAL-Al, FeZn, TiZn, Cu

materiál	FeZn	SP 25 I. skupina	SP 25 II. skupina	SP 35 TEX	PU 35/PU 50 MAX
0,5 mm	0	0	0	0	0
0,6 mm	0				
0,63 mm			0		
0,7 mm	0				

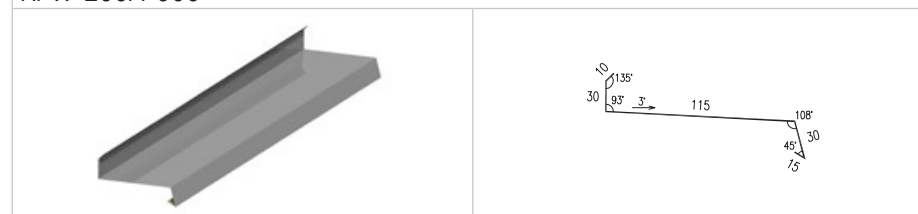
Lemování předělových zdí – římsa standardní | rozvinutá šířka 250 mm
KPW-250S-000



standardní délka	2,0 bm
tloušťka materiálu	0,5–0,75 mm
materiál	RAL-FeZn, RAL-Al, FeZn, TiZn, Cu

materiál	FeZn	SP 25 I. skupina	SP 25 II. skupina	SP 35 TEX	PU 35/PU 50 MAX
0,5 mm	0	0	0	0	0
0,6 mm	0				
0,63 mm			0		
0,7 mm	0				

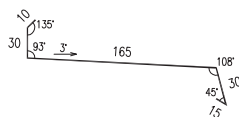
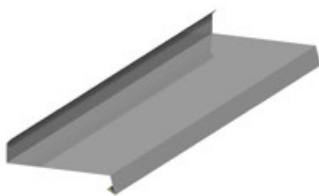
Lemování předělových zdí – římsa atypická | rozvinutá šířka 200 mm
KPW-200A-000



standardní délka	2,0 bm
tloušťka materiálu	0,5–0,75 mm
materiál	RAL-FeZn, RAL-Al, FeZn, TiZn, Cu

materiál	FeZn	SP 25 I. skupina	SP 25 II. skupina	SP 35 TEX	PU 35/PU 50 MAX
0,5 mm	0	0	0	0	0
0,6 mm	0				
0,63 mm			0		
0,7 mm	0				

Lemování předělových zdí – římsa atypická | rozvinutá šířka 250 mm
KPW-250A-000

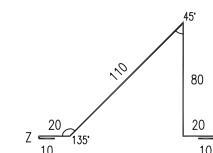
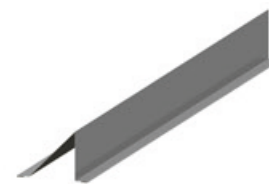


standardní délka	2,0 bm
tloušťka materiálu	0,5–0,75 mm
materiál	RAL-FeZn, RAL-Al, FeZn, TiZn, Cu

materiál	FeZn	SP 25 I. skupina	SP 25 II. skupina	SP 35 TEX	PU 35/PU 50 MAX
0,5 mm	0	0	0	0	0
0,6 mm	0				
0,63 mm			0		
0,7 mm	0				

Cu, TiZn, RAL-Al, tl. 0,75 mm a ostatní barvy RAL – cena na vyžádání. |

Sněhový zachytávač | rozvinutá šířka 250 mm
KPS-250S-000

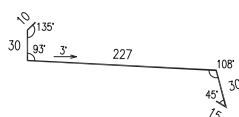
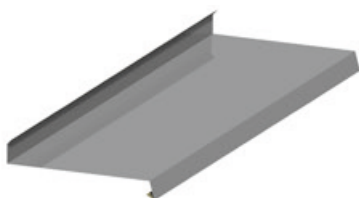


standardní délka	2,0 bm
tloušťka materiálu	0,5–0,75 mm
materiál	RAL-FeZn, RAL-Al, FeZn, TiZn, Cu

materiál	FeZn	SP 25 I. skupina	SP 25 II. skupina	SP 35 TEX	PU 35/PU 50 MAX
0,5 mm	0	0	0	0	0
0,6 mm	0				
0,63 mm			0		
0,7 mm	0				

Cu, TiZn, RAL-Al, tl. 0,75 mm a ostatní barvy RAL – cena na vyžádání. |

Lemování předělových zdí – římsa atypická | rozvinutá šířka 312 mm
KPW-312A-000

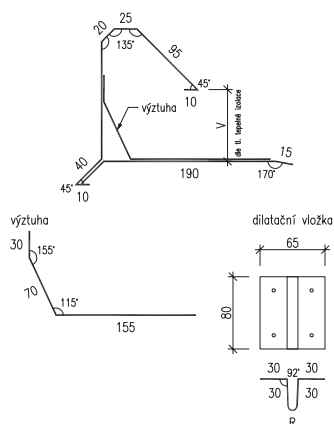
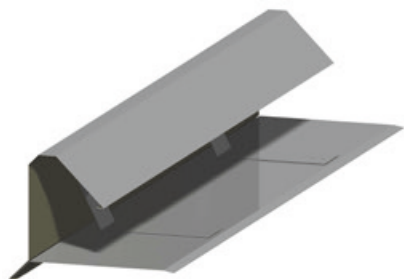


standardní délka	2,0 bm
tloušťka materiálu	0,5–0,75 mm
materiál	RAL-FeZn, RAL-Al, FeZn, TiZn, Cu

materiál	FeZn	SP 25 I. skupina	SP 25 II. skupina	SP 35 TEX	PU 35/PU 50 MAX
0,5 mm	0	0	0	0	0
0,6 mm	0				
0,63 mm			0		
0,7 mm	0				

Cu, TiZn, RAL-Al, tl. 0,75 mm a ostatní barvy RAL – cena na vyžádání. |

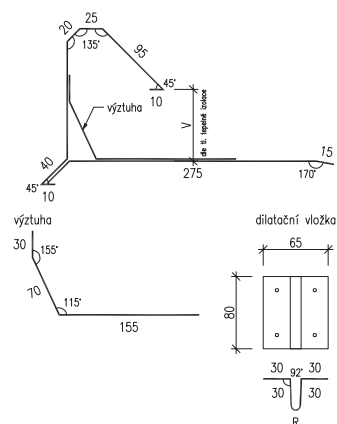
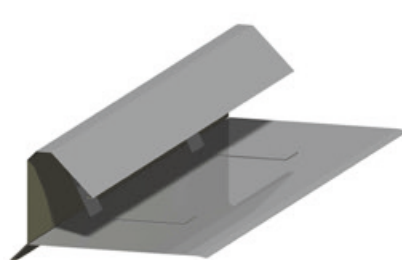
UNIDEK | KPUN-NFZ-000



standardní délka	2,5 bm
délka na objednávku	2, 3, 4 bm
tloušťka materiálu	0,6–0,7 mm
materiál	FeZn, Viplanyl

materiál	
KPUNNFZ040	
KPUNNFZ050	
KPUNNFZ060	
KPUNNFZ070	
KPUNNFZ080	
KPUNNFZ090	
KPUNNFZ100	
KPUNNFZ120	
KPUNNFZ140	
KPUNNFZ160	
KPUNNFZ170	
KPUNNFZ180	
KPUNNFZ200	
KPUNNFZ210	
KPUNNFZ220	
KPUNNFZ240	
KPUNNFZ250	
KPUNNFZ300	

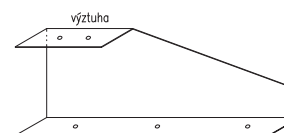
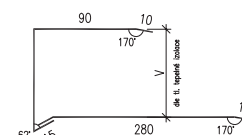
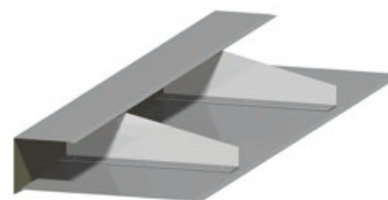
UNIDEK | KPUN-ZFZ-000



standardní délka	2,5 bm
délka na objednávku	2, 3, 4 bm
tloušťka materiálu	0,6–0,7 mm
materiál	FeZn, Viplanyl

materiál	
KPUNZFZ040	
KPUNZFZ050	
KPUNZFZ060	
KPUNZFZ070	
KPUNZFZ080	
KPUNZFZ090	
KPUNZFZ100	
KPUNZFZ120	
KPUNZFZ140	
KPUNZFZ160	
KPUNZFZ180	
KPUNZFZ200	
KPUNZFZ210	
KPUNZFZ230	
KPUNZFZ240	
KPUNZFZ250	
KPUNZFZ260	
KPUNZFZ280	
KPUNZFZ300	

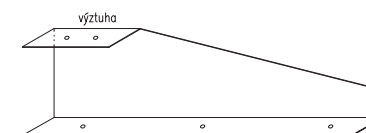
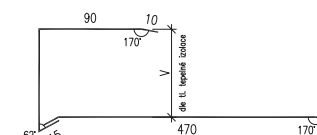
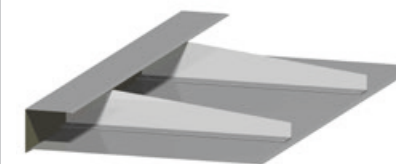
Ukončovací profil | KPUP-NFF-000



standardní délka	2,0 bm
délka na objednávku	3, 4, 5, 6 bm
tloušťka materiálu	1,00 mm
materiál	FeZn (RAL-FeZn, RAL-Al)

materiál	
KPUPNFF100	
KPUPNFF120	
KPUPNFF140	
KPUPNFF160	
KPUPNFF180	
KPUPNFF200	
KPUPNFF220	
KPUPNFF240	
KPUPNFF260	
KPUPNFF280	
KPUPNFF300	

Ukončovací profil | KPUP-ZFF-000



standardní délka	2,0 bm
délka na objednávku	3, 4, 5, 6 bm
tloušťka materiálu	1,00 mm
materiál	FeZn (RAL-FeZn, RAL-Al)

materiál	
KPUPZFF100	
KPUPZFF120	
KPUPZFF140	
KPUPZFF160	
KPUPZFF180	
KPUPZFF200	
KPUPZFF220	
KPUPZFF240	
KPUPZFF260	
KPUPZFF280	
KPUPZFF300	


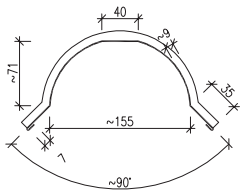
KLEMPÍŘSKÉ PRVKY – SYSTÉMOVÉ DOPLŇKY MAXIDEK

- 72 Hřebenáč kulatý MAXIDEK
- 73 Lemování okraje střechy MAXIDEK
- 74 Závětrná lišta spodní MAXIDEK
- 75 Okapový plech MAXIDEK
- 76 Úžlabí MAXIDEK
- 80 Lemování ke zdi MAXIDEK
- 81 Lemování rovnoběžné MAXIDEK
- 82 Sněhový zachytávač MAXIDEK
- 83 Perforovaná lišta MAXIDEK

B



Hřebenáč kulatý MAXIDEK | rozvinutá šířka 312 mm | KPH-312MA-00

	
standardní délka	2,0 bm
tloušťka materiálu	0,5 mm
materiál	SP 25 SP 35 TEX PU 35/PU 50 MAX

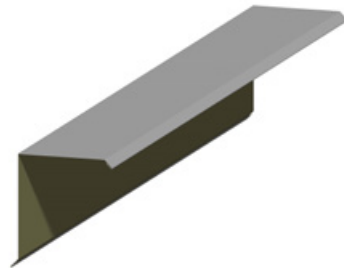
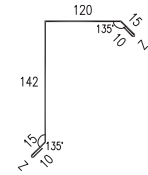
označení výrobku	barva, povrchová úprava SP 25
KPH312MA16	hnědá 2M295 (nejbližší RAL 8017)
KPH312MA17	černá 2N068 (nejbližší RAL 9005)
KPH312MA18	šedá 2G150 (nejbližší RAL 7024)
KPH312MA19	cihlová 2M604 (nejbližší RAL 8004)
KPH312MA20	cihlově hnědá 2M264 (nejbližší RAL 3009)
KPH312MA21	vinová 2R036 (nejbližší RAL 3005)
KPH312MA33	červenohnědá 2R112 (nejbližší RAL 3011)
KPH312MA34	červená 2R216 (nejbližší RAL 3000)

Barevné odstíny modrá (RAL 5010), 2A109 stříbrná (nejbližší RAL 9006), 2G330 světle šedá (nejbližší RAL 7035), 2W690 bílá (nejbližší RAL 9010), 2W007 šedobílá (nejbližší RAL 9002), 2M043 tmavě hnědá (nejbližší RAL 8019) antracitově šedá RAL 7016 běžně dostupné skladem, cena na vyžádání.

označení výrobku	barva, povrchová úprava SP 35 TEX
KPH312MA22	hnědá 2M15A (nejbližší RAL 8017)
KPH312MA23	černá 2N09A (nejbližší RAL 9005)
KPH312MA24	šedá 2G55A (nejbližší RAL 7024)
KPH312MA25	cihlová 2M38A (nejbližší RAL 8004)
KPH312MA26	cihlově hnědá 2R17A (nejbližší RAL 3009)
KPH312MA27	zelená 2V16A (nejbližší RAL 6020)

označení výrobku	barva, povrchová úprava PU 35/PU 50
KPH312MA28	hnědá MM020 (nejbližší RAL 8017)
KPH312MA29	černá MN131 (nejbližší RAL 9005)
KPH312MA30	šedá MG982 (nejbližší RAL 7024)
KPH312MA31	cihlová MM133 (nejbližší RAL 8004)
KPH312MA32	cihlově hnědá MR539 (nejbližší RAL 3009)
KPH312MA37	stříbrná 7A564 (nejbližší RAL 9006) PU 35
KPH312MA38	tmavě stříbrná 7A050 (nejbližší RAL 9007) PU 35

Lemování okraje střechy MAXIDEK | rozvinutá šířka 312 mm | KPL-312MA-00

	
standardní délka	2,0 bm
tloušťka materiálu	0,5 mm
materiál	SP 25 SP 35 TEX PU 35/PU 50 MAX

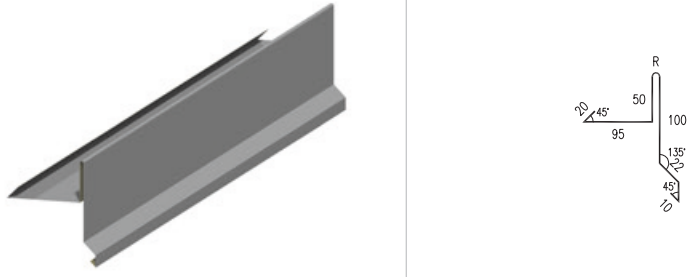
označení výrobku	barva, povrchová úprava SP 25
KPL312MA16	hnědá 2M295 (nejbližší RAL 8017)
KPL312MA17	černá 2N068 (nejbližší RAL 9005)
KPL312MA18	šedá 2G150 (nejbližší RAL 7024)
KPL312MA19	cihlová 2M604 (nejbližší RAL 8004)
KPL312MA20	cihlově hnědá 2M264 (nejbližší RAL 3009)
KPL312MA21	vinová 2R036 (nejbližší RAL 3005)
KPL312MA33	červenohnědá 2R112 (nejbližší RAL 3011)
KPL312MA34	červená 2R216 (nejbližší RAL 3000)

Barevné odstíny modrá (RAL 5010), 2A109 stříbrná (nejbližší RAL 9006), 2G330 světle šedá (nejbližší RAL 7035), 2W690 bílá (nejbližší RAL 9010), 2W007 šedobílá (nejbližší RAL 9002), 2M043 tmavě hnědá (nejbližší RAL 8019) antracitově šedá RAL 7016 běžně dostupné skladem, cena na vyžádání.

označení výrobku	barva, povrchová úprava SP 35 TEX
KPL312MA22	hnědá 2M15A (nejbližší RAL 8017)
KPL312MA23	černá 2N09A (nejbližší RAL 9005)
KPL312MA24	šedá 2G55A (nejbližší RAL 7024)
KPL312MA25	cihlová 2M38A (nejbližší RAL 8004)
KPL312MA26	cihlově hnědá 2R17A (nejbližší RAL 3009)
KPL312MA27	zelená 2V16A (nejbližší RAL 6020)

označení výrobku	barva, povrchová úprava PU 35/PU 50
KPL312MA28	hnědá MM020 (nejbližší RAL 8017)
KPL312MA29	černá MN131 (nejbližší RAL 9005)
KPL312MA30	šedá MG982 (nejbližší RAL 7024)
KPL312MA31	cihlová MM133 (nejbližší RAL 8004)
KPL312MA32	cihlově hnědá MR539 (nejbližší RAL 3009)
KPH312MA37	stříbrná 7A564 (nejbližší RAL 9006) PU 35
KPH312MA38	tmavě stříbrná 7A050 (nejbližší RAL 9007) PU 35

Závětrná lišta spodní MAXIDEK | rozvinutá šířka 312 mm | KPZ-312MA-00



standardní délka	2,0 bm
tloušťka materiálu	0,5 mm
materiál	SP 25 SP 35 TEX PU 35/PU 50 MAX

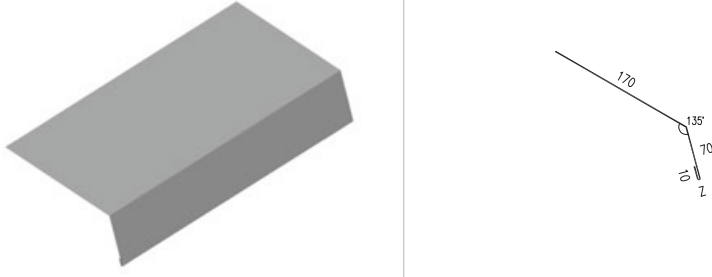
označení výrobku	barva, povrchová úprava SP 25
KPZ312MA16	hnědá 2M295 (nejbližší RAL 8017)
KPZ312MA17	černá 2N068 (nejbližší RAL 9005)
KPZ312MA18	šedá 2G150 (nejbližší RAL 7024)
KPZ312MA19	cihlová 2M604 (nejbližší RAL 8004)
KPZ312MA20	cihlově hnědá 2M264 (nejbližší RAL 3009)
KPZ312MA21	vínová 2R036 (nejbližší RAL 3005)
KPZ312MA33	červenohnědá 2R112 (nejbližší RAL 3011)
KPZ312MA34	červená 2R216 (nejbližší RAL 3000)

Barevné odstíny modrá (RAL 5010), 2A109 stříbrná (nejbližší RAL 9006), 2G330 světle šedá (nejbližší RAL 7035), 2W690 bílá (nejbližší RAL 9010), 2W007 šedobílá (nejbližší RAL 9002), 2M043 tmavě hnědá (nejbližší RAL 8019) antracitově šedá RAL 7016 běžně dostupné skladem, cena na vyžádání.

označení výrobku	barva, povrchová úprava SP 35 TEX
KPZ312MA22	hnědá 2M15A (nejbližší RAL 8017)
KPZ312MA23	černá 2N09A (nejbližší RAL 9005)
KPZ312MA24	šedá 2G55A (nejbližší RAL 7024)
KPZ312MA25	cihlová 2M38A (nejbližší RAL 8004)
KPZ312MA26	cihlově hnědá 2R17A (nejbližší RAL 3009)
KPZ312MA27	zelená 2V16A (nejbližší RAL 6020)

označení výrobku	barva, povrchová úprava PU 35/PU 50
KPZ312MA28	hnědá MM020 (nejbližší RAL 8017)
KPZ312MA29	černá MN131 (nejbližší RAL 9005)
KPZ312MA30	šedá MG982 (nejbližší RAL 7024)
KPZ312MA31	cihlová MM133 (nejbližší RAL 8004)
KPZ312MA32	cihlově hnědá MR539 (nejbližší RAL 3009)
KPH312MA37	stříbrná 7A564 (nejbližší RAL 9006) PU 35
KPH312MA38	tmavě stříbrná 7A050 (nejbližší RAL 9007) PU 35

Okapový plech MAXIDEK | rozvinutá šířka 250 mm | KPQ-250MA-00
(pro sklon střechy 22°–38°)



standardní délka	2,0 bm
tloušťka materiálu	0,5 mm
materiál	SP 25 SP 35 TEX PU 35/PU 50 MAX

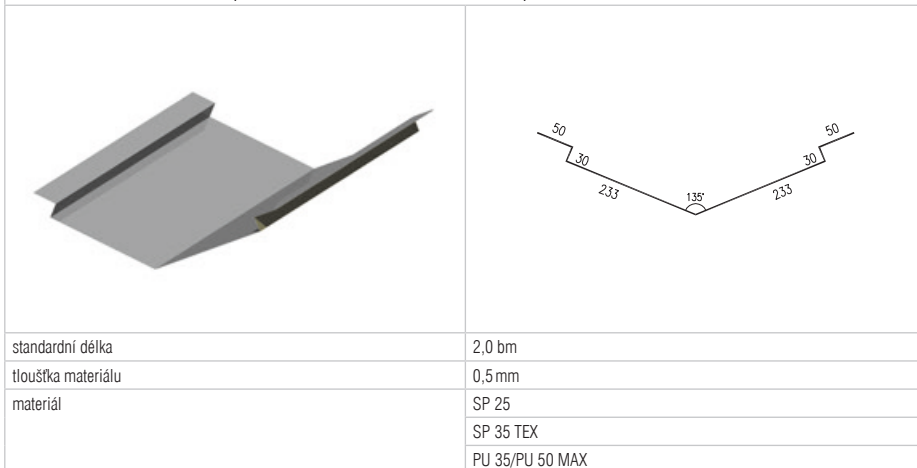
označení výrobku	barva, povrchová úprava SP 25
KPQ250MA16	hnědá 2M295 (nejbližší RAL 8017)
KPQ250MA17	černá 2N068 (nejbližší RAL 9005)
KPQ250MA18	šedá 2G150 (nejbližší RAL 7024)
KPQ250MA19	cihlová 2M604 (nejbližší RAL 8004)
KPQ250MA20	cihlově hnědá 2M264 (nejbližší RAL 3009)
KPQ250MA21	vínová 2R036 (nejbližší RAL 3005)
KPQ250MA33	červenohnědá 2R112 (nejbližší RAL 3011)
KPQ250MA34	červená 2R216 (nejbližší RAL 3000)

Barevné odstíny modrá (RAL 5010), 2A109 stříbrná (nejbližší RAL 9006), 2G330 světle šedá (nejbližší RAL 7035), 2W690 bílá (nejbližší RAL 9010), 2W007 šedobílá (nejbližší RAL 9002), 2M043 tmavě hnědá (nejbližší RAL 8019) antracitově šedá RAL 7016 běžně dostupné skladem, cena na vyžádání.

označení výrobku	barva, povrchová úprava SP 35 TEX
KPQ250MA22	hnědá 2M15A (nejbližší RAL 8017)
KPQ250MA23	černá 2N09A (nejbližší RAL 9005)
KPQ250MA24	šedá 2G55A (nejbližší RAL 7024)
KPQ250MA25	cihlová 2M38A (nejbližší RAL 8004)
KPQ250MA26	cihlově hnědá 2R17A (nejbližší RAL 3009)
KPQ250MA27	zelená 2V16A (nejbližší RAL 6020)

označení výrobku	barva, povrchová úprava PU 35/PU 50
KPQ250MA28	hnědá MM020 (nejbližší RAL 8017)
KPQ250MA29	černá MN131 (nejbližší RAL 9005)
KPQ250MA30	šedá MG982 (nejbližší RAL 7024)
KPQ250MA31	cihlová MM133 (nejbližší RAL 8004)
KPQ250MA32	cihlově hnědá MR539 (nejbližší RAL 3009)
KPH312MA37	stříbrná 7A564 (nejbližší RAL 9006) PU 35
KPH312MA38	tmavě stříbrná 7A050 (nejbližší RAL 9007) PU 35

Úžlabí I. MAXIDEK | rozvinutá šířka 625 mm | KPU-625MA-00



standardní délka	2,0 bm
tloušťka materiálu	0,5 mm
materiál	SP 25 SP 35 TEX PU 35/PU 50 MAX

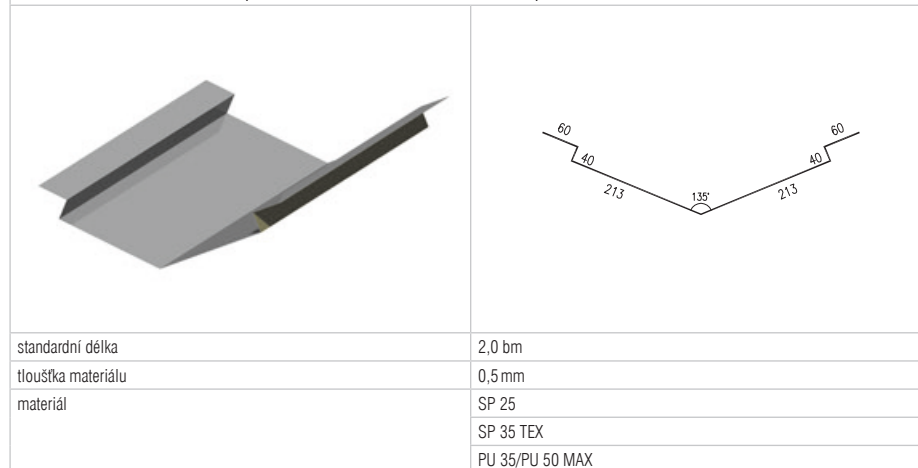
označení výrobku	barva, povrchová úprava SP 25
KPU625MA16	hnědá 2M295 (nejbližší RAL 8017)
KPU625MA17	černá 2N068 (nejbližší RAL 9005)
KPU625MA18	šedá 2G150 (nejbližší RAL 7024)
KPU625MA19	cihlová 2M604 (nejbližší RAL 8004)
KPU625MA20	cihlově hnědá 2M264 (nejbližší RAL 3009)
KPU625MA21	vínová 2R036 (nejbližší RAL 3005)
KPU625MA33	červenohnědá 2R112 (nejbližší RAL 3011)
KPU625MA34	červená 2R216 (nejbližší RAL 3000)

Barevné odstíny modrá (RAL 5010), 2A109 stříbrná (nejbližší RAL 9006), 2G330 světle šedá (nejbližší RAL 7035), 2W690 bílá (nejbližší RAL 9010), 2W007 šedobílá (nejbližší RAL 9002), 2M043 tmavě hnědá (nejbližší RAL 8019) antracitově šedá RAL 7016 běžně dostupné skladem, cena na vyžádání.

označení výrobku	barva, povrchová úprava SP 35 TEX
KPU625MA22	hnědá 2M15A (nejbližší RAL 8017)
KPU625MA23	černá 2N09A (nejbližší RAL 9005)
KPU625MA24	šedá 2G55A (nejbližší RAL 7024)
KPU625MA25	cihlová 2M38A (nejbližší RAL 8004)
KPU625MA26	cihlově hnědá 2R17A (nejbližší RAL 3009)
KPU625MA27	zelená 2V16A (nejbližší RAL 6020)

označení výrobku	barva, povrchová úprava PU 35/PU 50
KPU625MA28	hnědá MM020 (nejbližší RAL 8017)
KPU625MA29	černá MN131 (nejbližší RAL 9005)
KPU625MA30	šedá MG982 (nejbližší RAL 7024)
KPU625MA31	cihlová MM133 (nejbližší RAL 8004)
KPU625MA32	cihlově hnědá MR539 (nejbližší RAL 3009)
KPH312MA37	stříbrná 7A564 (nejbližší RAL 9006) PU 35
KPH312MA38	tmavě stříbrná 7A050 (nejbližší RAL 9007) PU 35

Úžlabí II. MAXIDEK | rozvinutá šířka 625 mm | KPU-625MA-50



standardní délka	2,0 bm
tloušťka materiálu	0,5 mm
materiál	SP 25 SP 35 TEX PU 35/PU 50 MAX

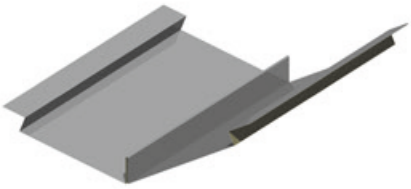
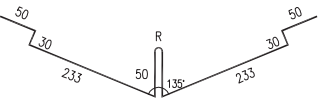
označení výrobku	barva, povrchová úprava SP 25
KPU625MA66	hnědá 2M295 (nejbližší RAL 8017)
KPU625MA67	černá 2N068 (nejbližší RAL 9005)
KPU625MA68	šedá 2G150 (nejbližší RAL 7024)
KPU625MA69	cihlová 2M604 (nejbližší RAL 8004)
KPU625MA70	cihlově hnědá 2M264 (nejbližší RAL 3009)
KPU625MA71	vínová 2R036 (nejbližší RAL 3005)
KPU625MA83	červenohnědá 2R112 (nejbližší RAL 3011)
KPU625MA84	červená 2R216 (nejbližší RAL 3000)

Barevné odstíny modrá (RAL 5010), 2A109 stříbrná (nejbližší RAL 9006), 2G330 světle šedá (nejbližší RAL 7035), 2W690 bílá (nejbližší RAL 9010), 2W007 šedobílá (nejbližší RAL 9002), 2M043 tmavě hnědá (nejbližší RAL 8019) antracitově šedá RAL 7016 běžně dostupné skladem, cena na vyžádání.

označení výrobku	barva, povrchová úprava SP 35 TEX
KPU625MA72	hnědá 2M15A (nejbližší RAL 8017)
KPU625MA73	černá 2N09A (nejbližší RAL 9005)
KPU625MA74	šedá 2G55A (nejbližší RAL 7024)
KPU625MA75	cihlová 2M38A (nejbližší RAL 8004)
KPU625MA76	cihlově hnědá 2R17A (nejbližší RAL 3009)
KPU625MA77	zelená 2V16A (nejbližší RAL 6020)

označení výrobku	barva, povrchová úprava PU 35/PU 50
KPU625MA78	hnědá MM020 (nejbližší RAL 8017)
KPU625MA79	černá MN131 (nejbližší RAL 9005)
KPU625MA80	šedá MG982 (nejbližší RAL 7024)
KPU625MA81	cihlová MM133 (nejbližší RAL 8004)
KPU625MA82	cihlově hnědá MR539 (nejbližší RAL 3009)
KPH312MA37	stříbrná 7A564 (nejbližší RAL 9006) PU 35
KPH312MA38	tmavě stříbrná 7A050 (nejbližší RAL 9007) PU 35

Úžlabí st. drážka III. MAXIDEK | rozvinutá šířka 725 mm | KPU-725MA-00

	
standardní délka	2,0 bm
tloušťka materiálu	0,5 mm
materiál	SP 25 SP 35 TEX PU 35/PU 50 MAX

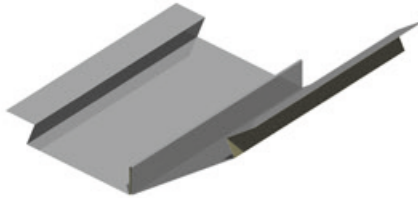
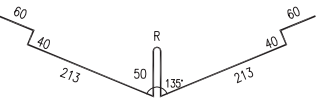
označení výrobku	barva, povrchová úprava SP 25
KPU725MA16	hnědá 2M295 (nejbližší RAL 8017)
KPU725MA17	černá 2N068 (nejbližší RAL 9005)
KPU725MA18	šedá 2G150 (nejbližší RAL 7024)
KPU725MA19	cihlová 2M604 (nejbližší RAL 8004)
KPU725MA20	cihlově hnědá 2M264 (nejbližší RAL 3009)
KPU725MA21	vínová 2R036 (nejbližší RAL 3005)
KPU725MA33	červenohnědá 2R112 (nejbližší RAL 3011)
KPU725MA34	červená 2R216 (nejbližší RAL 3000)

Barevné odstíny modrá (RAL 5010), 2A109 stříbrná (nejbližší RAL 9006), 2G330 světle šedá (nejbližší RAL 7035), 2W690 bílá (nejbližší RAL 9010), 2W007 šedobílá (nejbližší RAL 9002), 2M043 tmavě hnědá (nejbližší RAL 8019) antracitově šedá RAL 7016 běžně dostupné skladem, cena na vyžádání.

označení výrobku	barva, povrchová úprava SP 35 TEX
KPU725MA22	hnědá 2M15A (nejbližší RAL 8017)
KPU725MA23	černá 2N09A (nejbližší RAL 9005)
KPU725MA24	šedá 2G55A (nejbližší RAL 7024)
KPU725MA25	cihlová 2M38A (nejbližší RAL 8004)
KPU725MA26	cihlově hnědá 2R17A (nejbližší RAL 3009)
KPU725MA27	zelená 2V16A (nejbližší RAL 6020)

označení výrobku	barva, povrchová úprava PU 35/PU 50
KPU725MA28	hnědá MM020 (nejbližší RAL 8017)
KPU725MA29	černá MN131 (nejbližší RAL 9005)
KPU725MA30	šedá MG982 (nejbližší RAL 7024)
KPU725MA31	cihlová MM133 (nejbližší RAL 8004)
KPU725MA32	cihlově hnědá MR539 (nejbližší RAL 3009)
KPH312MA37	stříbrná 7A564 (nejbližší RAL 9006) PU 35
KPH312MA38	tmavě stříbrná 7A050 (nejbližší RAL 9007) PU 35

Úžlabí st. drážka IV. MAXIDEK | rozvinutá šířka 725 mm | KPU-725MA-50

	
standardní délka	2,0 bm
tloušťka materiálu	0,5 mm
materiál	SP 25 SP 35 TEX PU 35/PU 50 MAX

označení výrobku	barva, povrchová úprava SP 25
KPU725MA66	hnědá 2M295 (nejbližší RAL 8017)
KPU725MA67	černá 2N068 (nejbližší RAL 9005)
KPU725MA68	šedá 2G150 (nejbližší RAL 7024)
KPU725MA69	cihlová 2M604 (nejbližší RAL 8004)
KPU725MA70	cihlově hnědá 2M264 (nejbližší RAL 3009)
KPU725MA71	vínová 2R036 (nejbližší RAL 3005)
KPU725MA83	červenohnědá 2R112 (nejbližší RAL 3011)
KPU725MA84	červená 2R216 (nejbližší RAL 3000)

Barevné odstíny modrá (RAL 5010), 2A109 stříbrná (nejbližší RAL 9006), 2G330 světle šedá (nejbližší RAL 7035), 2W690 bílá (nejbližší RAL 9010), 2W007 šedobílá (nejbližší RAL 9002), 2M043 tmavě hnědá (nejbližší RAL 8019) antracitově šedá RAL 7016 běžně dostupné skladem, cena na vyžádání.

označení výrobku	barva, povrchová úprava SP 35 TEX
KPU725MA72	hnědá 2M15A (nejbližší RAL 8017)
KPU725MA73	černá 2N09A (nejbližší RAL 9005)
KPU725MA74	šedá 2G55A (nejbližší RAL 7024)
KPU725MA75	cihlová 2M38A (nejbližší RAL 8004)
KPU725MA76	cihlově hnědá 2R17A (nejbližší RAL 3009)
KPU725MA77	zelená 2V16A (nejbližší RAL 6020)

označení výrobku	barva, povrchová úprava PU 35/PU 50
KPU725MA78	hnědá MM020 (nejbližší RAL 8017)
KPU725MA79	černá MN131 (nejbližší RAL 9005)
KPU725MA80	šedá MG982 (nejbližší RAL 7024)
KPU725MA81	cihlová MM133 (nejbližší RAL 8004)
KPU725MA82	cihlově hnědá MR539 (nejbližší RAL 3009)
KPH312MA37	stříbrná 7A564 (nejbližší RAL 9006) PU 35
KPH312MA38	tmavě stříbrná 7A050 (nejbližší RAL 9007) PU 35

Lemování ke zdi MAXIDEK | rozvinutá šířka 312 mm | KPB-312MA-00

standardní délka	2,0 bm
tloušťka materiálu	0,5 mm
materiál	SP 25 SP 35 TEX PU 35/PU 50 MAX

označení výrobku	barva, povrchová úprava SP 25
KPB312MA16	hnědá 2M295 (nejbližší RAL 8017)
KPB312MA17	černá 2N068 (nejbližší RAL 9005)
KPB312MA18	šedá 2G150 (nejbližší RAL 7024)
KPB312MA19	cihlová 2M604 (nejbližší RAL 8004)
KPB312MA20	cihlově hnědá 2M264 (nejbližší RAL 3009)
KPB312MA21	vínová 2R036 (nejbližší RAL 3005)
KPB312MA33	červenohnědá 2R112 (nejbližší RAL 3011)
KPB312MA34	červená 2R216 (nejbližší RAL 3000)

Barevné odstíny modrá (RAL 5010), 2A109 stříbrná (nejbližší RAL 9006), 2G330 světle šedá (nejbližší RAL 7035), 2W690 bílá (nejbližší RAL 9010), 2W007 šedobílá (nejbližší RAL 9002), 2M043 tmavě hnědá (nejbližší RAL 8019) antracitově šedá RAL 7016 běžně dostupné skladem, cena na vyžádání.

označení výrobku	barva, povrchová úprava SP 35 TEX
KPB312MA22	hnědá 2M15A (nejbližší RAL 8017)
KPB312MA23	černá 2N09A (nejbližší RAL 9005)
KPB312MA24	šedá 2G55A (nejbližší RAL 7024)
KPB312MA25	cihlová 2M38A (nejbližší RAL 8004)
KPB312MA26	cihlově hnědá 2R17A (nejbližší RAL 3009)
KPB312MA27	zelená 2V16A (nejbližší RAL 6020)

označení výrobku	barva, povrchová úprava PU 35/PU 50
KPB312MA28	hnědá MM020 (nejbližší RAL 8017)
KPB312MA29	černá MN131 (nejbližší RAL 9005)
KPB312MA30	šedá MG982 (nejbližší RAL 7024)
KPB312MA31	cihlová MM133 (nejbližší RAL 8004)
KPB312MA32	cihlově hnědá MR539 (nejbližší RAL 3009)
KPH312MA37	stříbrná 7A564 (nejbližší RAL 9006) PU 35
KPH312MA38	tmavě stříbrná 7A050 (nejbližší RAL 9007) PU 35

Lemování rovnoběžné MAXIDEK | rozvinutá šířka 312 mm | KPR-312MA-00

standardní délka	2,0 bm
tloušťka materiálu	0,5 mm
materiál	SP 25 SP 35 TEX PU 35/PU 50 MAX


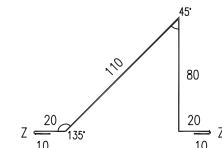
označení výrobku	barva, povrchová úprava SP 25
KPR312MA16	hnědá 2M295 (nejbližší RAL 8017)
KPR312MA17	černá 2N068 (nejbližší RAL 9005)
KPR312MA18	šedá 2G150 (nejbližší RAL 7024)
KPR312MA19	cihlová 2M604 (nejbližší RAL 8004)
KPR312MA20	cihlově hnědá 2M264 (nejbližší RAL 3009)
KPR312MA21	vínová 2R036 (nejbližší RAL 3005)
KPR312MA33	červenohnědá 2R112 (nejbližší RAL 3011)
KPR312MA34	červená 2R216 (nejbližší RAL 3000)

Barevné odstíny modrá (RAL 5010), 2A109 stříbrná (nejbližší RAL 9006), 2G330 světle šedá (nejbližší RAL 7035), 2W690 bílá (nejbližší RAL 9010), 2W007 šedobílá (nejbližší RAL 9002), 2M043 tmavě hnědá (nejbližší RAL 8019) antracitově šedá RAL 7016 běžně dostupné skladem, cena na vyžádání.

označení výrobku	barva, povrchová úprava SP 35 TEX
KPR312MA22	hnědá 2M15A (nejbližší RAL 8017)
KPR312MA23	černá 2N09A (nejbližší RAL 9005)
KPR312MA24	šedá 2G55A (nejbližší RAL 7024)
KPR312MA25	cihlová 2M38A (nejbližší RAL 8004)
KPR312MA26	cihlově hnědá 2R17A (nejbližší RAL 3009)
KPR312MA27	zelená 2V16A (nejbližší RAL 6020)

označení výrobku	barva, povrchová úprava PU 35/PU 50
KPR312MA28	hnědá MM020 (nejbližší RAL 8017)
KPR312MA29	černá MN131 (nejbližší RAL 9005)
KPR312MA30	šedá MG982 (nejbližší RAL 7024)
KPR312MA31	cihlová MM133 (nejbližší RAL 8004)
KPR312MA32	cihlově hnědá MR539 (nejbližší RAL 3009)
KPH312MA37	stříbrná 7A564 (nejbližší RAL 9006) PU 35
KPH312MA38	tmavě stříbrná 7A050 (nejbližší RAL 9007) PU 35

Sněhový zachytávač MAXIDEK | rozvinutá šířka 250 mm | KPS-250MA-00

	
standardní délka	2,0 bm
tloušťka materiálu	0,5 mm
materiál	SP 25 SP 35 TEX PU 35/PU 50 MAX


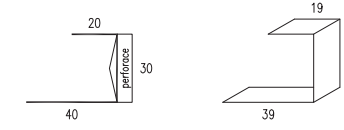
označení výrobku	barva, povrchová úprava SP 25
KPS250MA16	hnědá 2M295 (nejbližší RAL 8017)
KPS250MA17	černá 2N068 (nejbližší RAL 9005)
KPS250MA18	šedá 2G150 (nejbližší RAL 7024)
KPS250MA19	cihlová 2M604 (nejbližší RAL 8004)
KPS250MA20	cihlově hnědá 2M264 (nejbližší RAL 3009)
KPS250MA21	vínová 2R036 (nejbližší RAL 3005)
KPS250MA33	červenohnědá 2R112 (nejbližší RAL 3011)
KPS250MA34	červená 2R216 (nejbližší RAL 3000)

Barevné odstíny modrá (RAL 5010), 2A109 stříbrná (nejbližší RAL 9006), 2G330 světle šedá (nejbližší RAL 7035), 2W690 bílá (nejbližší RAL 9010), 2W007 šedobílá (nejbližší RAL 9002), 2M043 tmavě hnědá (nejbližší RAL 8019) antracitově šedá RAL 7016 běžně dostupné skladem, cena na vyžádání.

označení výrobku	barva, povrchová úprava SP 35 TEX
KPS250MA22	hnědá 2M15A (nejbližší RAL 8017)
KPS250MA23	černá 2N09A (nejbližší RAL 9005)
KPS250MA24	šedá 2G55A (nejbližší RAL 7024)
KPS250MA25	cihlová 2M38A (nejbližší RAL 8004)
KPS250MA26	cihlově hnědá 2R17A (nejbližší RAL 3009)
KPS250MA27	zelená 2V16A (nejbližší RAL 6020)

označení výrobku	barva, povrchová úprava PU 35/PU 50
KPS250MA28	hnědá MM020 (nejbližší RAL 8017)
KPS250MA29	černá MN131 (nejbližší RAL 9005)
KPS250MA30	šedá MG982 (nejbližší RAL 7024)
KPS250MA31	cihlová MM133 (nejbližší RAL 8004)
KPS250MA32	cihlově hnědá MR539 (nejbližší RAL 3009)
KPH312MA37	stříbrná 7A564 (nejbližší RAL 9006) PU 35
KPH312MA38	tmavě stříbrná 7A050 (nejbližší RAL 9007) PU 35

Perforovaná lišta MAXIDEK | rozvinutá šířka 90 mm | KPPL-90MA-00

	
standardní délka	2,0 bm
tloušťka materiálu	0,5 mm
materiál	SP 25 SP 35 TEX PU 35/PU 50 MAX

označení výrobku	barva, povrchová úprava SP 25
KPPL90MA16	hnědá 2M295 (nejbližší RAL 8017)
KPPL90MA17	černá 2N068 (nejbližší RAL 9005)
KPPL90MA18	šedá 2G150 (nejbližší RAL 7024)
KPPL90MA19	cihlová 2M604 (nejbližší RAL 8004)
KPPL90MA20	cihlově hnědá 2M264 (nejbližší RAL 3009)
KPPL90MA21	vínová 2R036 (nejbližší RAL 3005)
KPPL90MA33	červenohnědá 2R112 (nejbližší RAL 3011)
KPPL90MA34	červená 2R216 (nejbližší RAL 3000)

Barevné odstíny modrá (RAL 5010), 2A109 stříbrná (nejbližší RAL 9006), 2G330 světle šedá (nejbližší RAL 7035), 2W690 bílá (nejbližší RAL 9010), 2W007 šedobílá (nejbližší RAL 9002), 2M043 tmavě hnědá (nejbližší RAL 8019) antracitově šedá RAL 7016 běžně dostupné skladem, cena na vyžádání.

označení výrobku	barva, povrchová úprava SP 35 TEX
KPPL90MA22	hnědá 2M15A (nejbližší RAL 8017)
KPPL90MA23	černá 2N09A (nejbližší RAL 9005)
KPPL90MA24	šedá 2G55A (nejbližší RAL 7024)
KPPL90MA25	cihlová 2M38A (nejbližší RAL 8004)
KPPL90MA26	cihlově hnědá 2R17A (nejbližší RAL 3009)
KPPL90MA27	zelená 2V16A (nejbližší RAL 6020)

označení výrobku	barva, povrchová úprava PU 35/PU 50
KPPL90MA28	hnědá MM020 (nejbližší RAL 8017)
KPPL90MA29	černá MN131 (nejbližší RAL 9005)
KPPL90MA30	šedá MG982 (nejbližší RAL 7024)
KPPL90MA31	cihlová MM133 (nejbližší RAL 8004)
KPPL90MA32	cihlově hnědá MR539 (nejbližší RAL 3009)
KPH312MA37	stříbrná 7A564 (nejbližší RAL 9006) PU 35
KPH312MA38	tmavě stříbrná 7A050 (nejbližší RAL 9007) PU 35

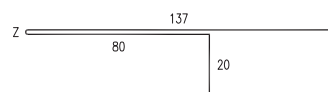
KLEMPÍŘSKÉ PRVKY – SYSTÉMOVÉ DOPLŇKY DEKTILE

- 86 Zakládací lišta DEKTILE
- 86 Úžlabí DEKTILE
- 87 Štítová lišta DEKTILE
- 88 Hřebenáč DEKTILE
- 90 Odvětrání hřebene DEKTILE
- 90 Ukončovací lišta hřebene DEKTILE

C



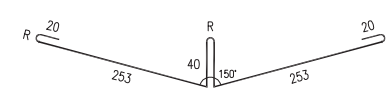
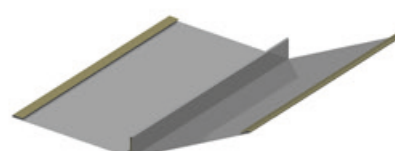
Zakládací lišta DEKTILE | rozvinutá šířka 237 mm | KPQ-237DK-00



standardní délka	2,0 bm
tloušťka materiálu	0,5–0,7 mm
materiál	RAL-FeZn, RAL-Al, FeZn, TiZn, Cu

materiál	TiZn lesk/MŠ/BŠ	Al RAL	Cu	SP 25 I. sk.	SP 25 II. sk.	SP 35 TEX	PU 35, PU 50 MAX
0,5 mm				0	0	0	0
				0	0	0	0
0,55 mm			0				
			0				
0,7 mm	0	0					
	0	0					
	0						
	0						
	0						
	0						

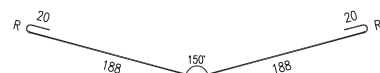
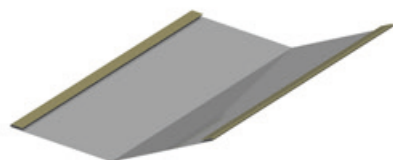
Úžlabí se stojatou drážkou DEKTILE | rozvinutá šířka 625 mm | KPU-625DK-00



standardní délka	2,0 bm
tloušťka materiálu	0,5–0,7 mm
materiál	RAL-FeZn, RAL-Al, FeZn, TiZn, Cu

materiál	TiZn lesk/MŠ/BŠ	Al RAL	Cu	SP 25 I. sk.	SP 25 II. sk.	SP 35 TEX	PU 35, PU 50 MAX
0,5 mm				0	0	0	0
				0	0	0	0
0,55 mm			0				
			0				
0,7 mm	0	0					
	0	0					
	0						
	0						
	0						
	0						

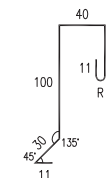
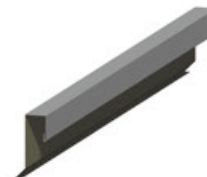
Úžlabí DEKTILE | rozvinutá šířka 416 mm | KPU-416DK-00



standardní délka	2,0 bm
tloušťka materiálu	0,5–0,7 mm
materiál	RAL-FeZn, RAL-Al, FeZn, TiZn, Cu

materiál	TiZn lesk/MŠ/BŠ	Al RAL	Cu	SP 25 I. sk.	SP 25 II. sk.	SP 35 TEX	PU 35, PU 50 MAX
0,5 mm				0	0	0	0
				0	0	0	0
0,55 mm			0				
			0				
0,7 mm	0	0					
	0	0					
	0						
	0						
	0						
	0						

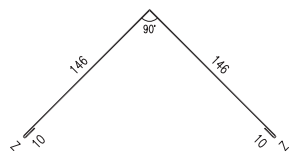
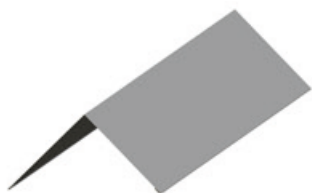
Štítová lišta DEKTILE | rozvinutá šířka 237 mm | KPL-237DK-00



standardní délka	2,0 bm
tloušťka materiálu	0,5–0,7 mm
materiál	RAL-FeZn, RAL-Al, FeZn, TiZn, Cu

materiál	TiZn lesk/MŠ/BŠ	Al RAL	Cu	SP 25 I. sk.	SP 25 II. sk.	SP 35 TEX	PU 35, PU 50 MAX
0,5 mm				0	0	0	0
				0	0	0	0
0,55 mm			0				
			0				
0,7 mm	0	0					
	0	0					
	0						
	0						
	0						
	0						

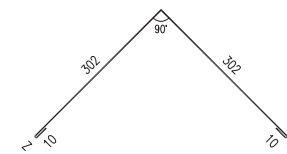
Hřebenáč I. DEKTILE | rozvinutá šířka 312 mm | KPH-312DK-00



standardní délka	2,0 bm
tloušťka materiálu	0,5–0,7 mm
materiál	RAL-FeZn, RAL-Al, FeZn, TiZn, Cu

materiál	TiZn lesk/MŠ/BŠ	Al RAL	Cu	SP 25 I. sk.	SP 25 II. sk.	SP 35 TEX	PU 35, PU 50 MAX
0,5 mm				0	0	0	0
				0	0	0	0
0,55 mm			0				
			0				
0,7 mm	0	0					
	0	0					
	0						
	0						
	0						
	0						

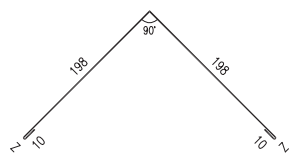
Hřebenáč III. DEKTILE | rozvinutá šířka 625 mm | KPH-625DK-00



standardní délka	2,0 bm
tloušťka materiálu	0,5–0,7 mm
materiál	RAL-FeZn, RAL-Al, FeZn, TiZn, Cu

materiál	TiZn lesk/MŠ/BŠ	Al RAL	Cu	SP 25 I. sk.	SP 25 II. sk.	SP 35 TEX	PU 35, PU 50 MAX
0,5 mm				0	0	0	0
				0	0	0	0
0,55 mm			0				
			0				
0,7 mm	0	0					
	0	0					
	0						
	0						
	0						
	0						

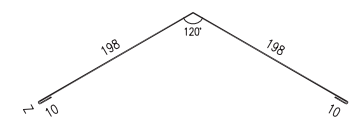
Hřebenáč II. DEKTILE | rozvinutá šířka 416 mm | KPH-416DK-00



standardní délka	2,0 bm
tloušťka materiálu	0,5–0,7 mm
materiál	RAL-FeZn, RAL-Al, FeZn, TiZn, Cu

materiál	TiZn lesk/MŠ/BŠ	Al RAL	Cu	SP 25 I. sk.	SP 25 II. sk.	SP 35 TEX	PU 35, PU 50 MAX
0,5 mm				0	0	0	0
				0	0	0	0
0,55 mm			0				
			0				
0,7 mm	0	0					
	0	0					
	0						
	0						
	0						
	0						

Hřebenáč nárožní DEKTILE | rozvinutá šířka 416 mm | KPH-416DK-50


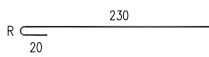


standardní délka	2,0 bm
tloušťka materiálu	0,5–0,7 mm
materiál	RAL-FeZn, RAL-Al, FeZn, TiZn, Cu

materiál	TiZn lesk/MŠ/BŠ	Al RAL	Cu	SP 25 I. sk.	SP 25 II. sk.	SP 35 TEX	PU 35, PU 50 MAX
0,5 mm				0	0	0	0
				0	0	0	0
0,55 mm			0				
			0				
0,7 mm	0	0					
	0	0					
	0						
	0						
	0						
	0						

Odvětrání hřebene DEKTILE rozvinutá šířka 100 mm KPC-100DK-00	
	
standardní délka	2,0 bm
tloušťka materiálu	0,5–0,7 mm
materiál	RAL-FeZn, RAL-Al, FeZn, TiZn, Cu

materiál	TiZn lesk/MŠ/BŠ	Al RAL	Cu	SP 25 I. sk.	SP 25 II. sk.	SP 35 TEX	PU 35, PU 50 MAX
0,5 mm				0	0	0	0
				0	0	0	0
0,55 mm			0				
			0				
0,7 mm	0	0					
	0	0					
	0						
	0						
	0						
	0						

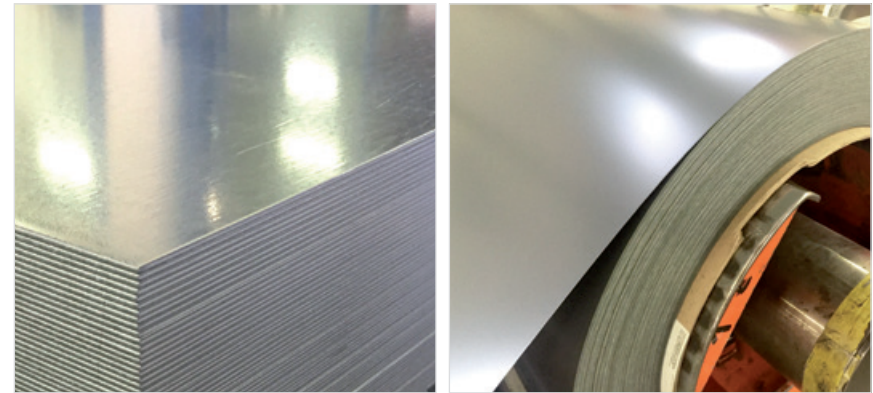
Ukončovací lišta hřebene DEKTILE rozvinutá šířka 250 mm KPH-250DK-00	
	
standardní délka	2,0 bm
tloušťka materiálu	0,5–0,7 mm
materiál	RAL-FeZn, RAL-Al, FeZn, TiZn, Cu

materiál	TiZn lesk/MŠ/BŠ	CU Al RAL	Cu	SP 25 I. sk.	SP 25 II. sk.	SP 35 TEX	PU 35, PU 50 MAX
0,5 mm				0	0	0	0
0,55 mm			0				
0,7 mm	0	0					
	0						
	0						

DĚLENÉ SVITKY A TABULE

D

Tabule a svitky



Tabule	Technická specifikace oceli + Zn povlak
Tabule 2 000×1 250 mm SP 25 I. skupina	DX51D – S320GD Z275 (ZM140)
Tabule 2 000×1 250 mm SP 25 II. skupina	S320GD Z275 (ZM140)
Tabule 2 000×1 250 mm SP 35 TEX	S250GD-S320GD Z275 (ZM140)
Tabule 2 000×1 250 mm PU 35/PU 50	S250GD-S320GD Z275 (ZM140)
Svitky	Technická specifikace oceli + Zn povlak
Svitky šíře 1 250 mm SP 25 I. skupina	DX51D – S320GD Z275 (ZM140)
Svitky šíře 1 250 mm SP 25 II. skupina	S320GD Z275 (ZM140)
Svitky šíře 1 250 mm SP 35 TEX	S250GD-S320GD Z275 (ZM140)
Svitky šíře 1 250 mm PU 35/PU 50	S250GD-S320GD Z275 (ZM140)

Tabule a svitky jsou standardně opatřeny krycí ochrannou fólií.
Cena včetně fólie (možno dodat bez fólie).

Cena tabulí a svitků lakovány Al, přírodní Al, Fezn a Cu na vyžádání.

Specifikace oceli + Zn povlak	DX51D-S320GD Z275 (ZM140) SP25mi				S250GD Z275 (ZM140) SP35mi TEX		S250-320GD Z275 (ZM140) PU35mi			S250GD Z275 (ZM140) PU50mi	Al
	0,5 mm	0,63 mm	0,75 mm	1 mm	0,5 mm	1 mm	0,5 mm	0,63 mm	1 mm	0,5 mm	0,8 mm
RAL	✓	✓	✓	✓	✓	✓	✓	✓	✓	✓	✓
červená	3000	3000		3000							
vínová	3005										
cihlově hnědá	3009	3009	3009		3009					3009	
červenohnědá	3011	3011									
modrá	5010	5010		5010							
zelená	6005	6005			6020						
antracitově šedá	7016	7016		7016							
šedá	7024	7024		7024	7024	7024				7024	
světle šedá	7035	7035	7035	7035							
cihlová	8004	8004	8004	8004	8004					8004	
hnědá	8017	8017	8017		8017					8017	
tmavě hnědá	8019										
šedobílá	9002	9002	9002	9002							
černá	9005			9005	9004	9004				9005	
stříbrná	9006	9006	9006				9006	9006	9006		9006
tmavě stříbrná		9007					9007	9007	9007		
bílá	9010	9010	9010	9010							

Specifikace oceli + Zn povlak	DX51D Z275			S250GD
	Tloušťka	0,5 mm	0,6 mm	0,7 mm
FeZn	✓	✓	✓	✓

PŘÍSLUŠENSTVÍ KE STŘEŠNÍM KRYTINÁM



PLASTOVÉ PŘÍSLUŠENSTVÍ MAXIDEK

- 98 Anténní vstup AZ 16 MAXIDEK
- 98 Větrací taška LV 200/160 MAXIDEK
- 98 Odvětrávací komínek HV 110 MAXIDEK
- 99 Koncový hřebenač MAXIDEK
- 99 Rozdělovací hřebenač 15–30°/30–45° MAXIDEK
- 99 Čelo hřebenače MAXIDEK

A

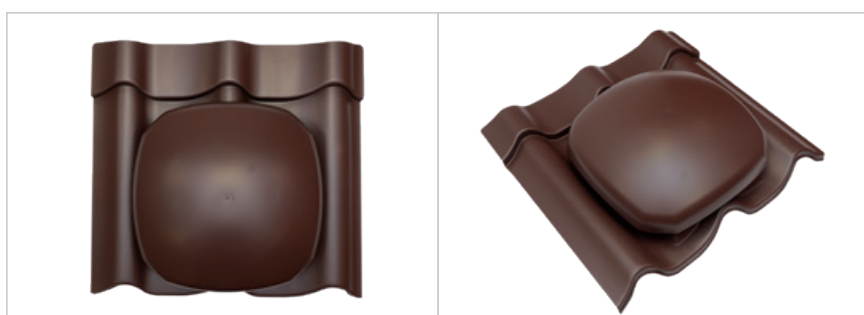


Anténní prostup AZ 16 MAXIDEK



Produkt	MJ
anténní prostup AZ 16 včetně příslušenství	ks

Větrací taška LV 200/160 MAXIDEK



Produkt	MJ
větrací taška LV 200/160	ks

Poznámka: pro šikmé střechy 15°–45°, větrací plocha 20 000 mm² (200 cm² nebo 0,02 m²)

Odvětrávací komínek HV 110 MAXIDEK



Produkt	MJ
odvětrávací komínek HV 110	ks

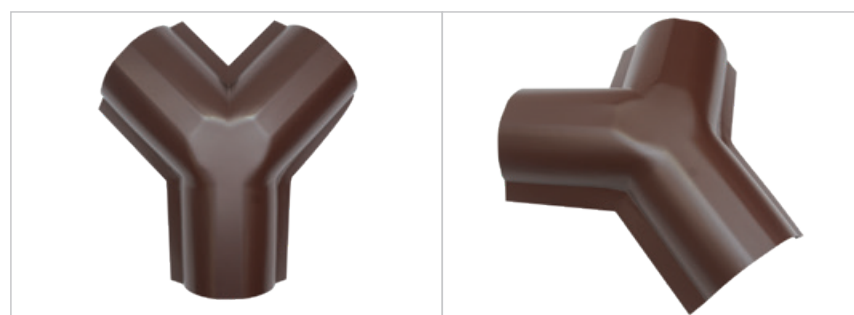
Poznámka: pro šikmé střechy 15°–45°, větrací plocha 9 000 mm² (90 cm² nebo 0,009 m²), napojení trubky pr. 110 mm. Spojení s potrubím možno provést pomocí Flexi hadice se sponou či případně redukční Flexi hadice se sponou.

Koncový hřebenáč MAXIDEK



Produkt	MJ
koncový hřebenáč	ks

Rozdělovací hřebenáč 15–30°/30–45° MAXIDEK



Produkt	MJ
rozdělovací hřebenáč 15–30°	ks
rozdělovací hřebenáč 30–45°	ks

Čelo hřebenáče MAXIDEK



Produkt	MJ
čelo hřebenáče	ks

DOSTUPNÉ BARVY				
Barva	nejbližší RAL	použití pro SP 25	použití pro SP 35	použití pro PU 50
červená	3000	2R216	-	-
cihlově hnědá	3009	2M264	2R17A	MR539
červenohnědá	3011	2R112	-	-
šedá	7024	2G150	2G55A	MG982
cihlová	8004	2M604	2M38A	MM133
hnědá	8017	2M295	2M15A	MM020
tmavě hnědá	8019	2M043	-	-
černá	9005	2N068	2N09A	MN131

ostatní barevné odstíny RAL na vyžádání

KOVOVÉ PŘÍSLUŠENSTVÍ

- 102 Sestavy MAXIDEK
- 105 Sestavy DEKPROFILE TR 18
- 108 Sestavy DEPROFILE TR 35
- 110 Sestavy DEKPROFILE TR 50
- 113 Sestavy DEKTILE 375
- 118 Univerzální montážní deska MAXIDEK
- 118 Vzpěra stoupací plošiny s podpěrou
- 119 Stoupací plošina
- 119 Spojka pro stoupací plošinu (pár)
- 120 Nášlap s podpěrou
- 120 Zábradlí ke stoupací plošině jednoduché s příčkou
- 122 Příslušenství pro protisněhové opatření MAXIDEK
- 125 Držák hromosvodu
- 126 Univerzální montážní deska DEKPROFILE
- 127 Příslušenství pro protisněhové opatření DEKTILE

B



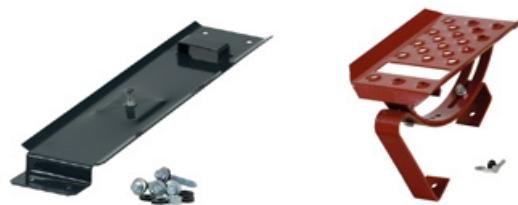
Maxidek sestava stoupací plošiny



Množství univerzálních montážních desek a vzpěr stoupací plošiny nutno upřesnit dle délky stoupací plošiny. V případě průběžné lávky složené z více jednotlivých stoupacích plošin doporučujeme použít spojky pro stoupací plošinu.

Univerzální montážní deska MAXIDEK 350	strana 118
Vzpěra stoupací plošiny s podpěrou	strana 118
Stoupací plošina	strana 119
Spojka pro stoupací plošinu (pár)	strana 119

Maxidek sestava nášlapu



Univerzální montážní deska MAXIDEK 350	strana 118
Nášlap s podpěrou	strana 120

Maxidek sestava trubkového zachytávače



Množství univerzálních montážních desek, držáků trubkového zachytávače, trubek a spojek nutno upřesnit výpočtem dle sklonu střechy, umístění stavby a délky krokve.

Univerzální montážní deska MAXIDEK 350	strana 118
Držák trubkového zachytávače	strana 122
Trubka sněhového zachytávače	strana 122
Spojka trubek sněhového zachytávače	strana 122

Maxidek sestava mřížového zachytávače



Množství univerzálních montážních desek, držáků mřížového zachytávače a mříží včetně spojek nutno upřesnit výpočtem dle sklonu střechy, umístění stavby a délky krokve.

Univerzální montážní deska MAXIDEK 350	strana 118
Držák mřížového zachytávače	strana 123
Mříž sněholamu (žebříček)	strana 123

Maxidek sestava zachytávače s dřevěnou kulatinou



Množství univerzálních montážních desek, držáků zachytávače pro dřevěnou kulatinu a dřevěné kulatiny (jednotlivé délky) nutno upřesnit výpočtem dle sklonu střechy, umístění stavby a délky krokve.

Univerzální montážní deska MAXIDEK 350	strana 118
Držák zachytávače pro dřevěnou kulatinu	strana 124
Dřevěná kulatina průměr 120 mm	strana 124

Maxidek sestava lopatkového zachytávače



Univerzální montážní deska MAXIDEK 350	strana 118
Zachytávač lopatkový	strana 123

Maxidek sestava zachytávače „Slovenský kříž“



Univerzální montážní deska MAXIDEK 350

Strana 118

Zachytávač „Slovenský kříž“

Strana 124

Maxidek set pro solární panel výška 90 mm



Materiál

RAL, nerez (pouze držák)

Set se dodává vždy dohromady

Název výrobku	Mj	Materiál
MAXIDEK SET pro solární panel výška 90 mm	sada	nerez
		RAL

Maxidek sestava rozrážeče sněhu



Montáž provádíme dvěma šrouby FRS 4,8×35 mm do latě, mezi rozrážeč a krytinu Maxidek je v místě šroubu nutno vložit EPDM podložku.

Rozrážeč sněhu (Maxidek)

Strana 125

Šroub FRS 4,8×35 mm (2×)

Strana 141

Těsnicí kroužek EPDM 15×5×3 mm (2×)

Strana 140

TR18 sestava stoupací plošiny



Množství univerzálních montážních desek a vzpěr stoupací plošiny nutno upravit dle délky stoupací plošiny.

V případě průběžné lávky složené z více jednotlivých stoupacích plošin doporučujeme použít spojky pro stoupací plošinu.

Univerzální montážní deska k TR 18 (včetně spoj. materiálu)

Strana 126

Vzpěra stoupací plošiny s podpěrou

Strana 118

Stoupací plošina

Strana 119

Spojka pro stoupací plošinu (pár)

Strana 119

Maxidek sestava držáku hromosvodu



Montáž provádíme dvěma šrouby FRS 4,8×35 mm do latě, mezi držák hromosvodu a krytinu MAXIDEK je v místě šroubu nutno vložit EPDM podložku.

Držák hromosvodu (MAXIDEK)

Strana 125

Šroub FRS 4,8×35 mm (2×)

Strana 141

Těsnicí kroužek EPDM 15×5×3 mm (2×)

Strana 140

TR18 sestava nášlapu



Univerzální montážní deska k TR 18 (včetně spoj. materiálu)

Strana 126

Nášlap s podpěrou

Strana 120

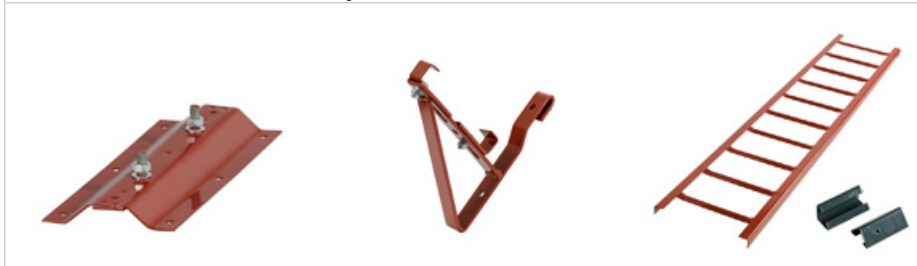
TR18 sestava trubkového zachytávače



Množství univerzálních montážních desek, držáků trubkového zachytávače, trubek a spojek nutno upřesnit výpočtem dle sklonu střechy, umístění stavby a délky krokvě.

Univerzální montážní deska k TR 18 (včetně spoj. materiálu)	Strana 126
Držák trubkového zachytávače	Strana 122
Trubka sněhového zachytávače	Strana 122
Spojka trubek sněhového zachytávače	Strana 122

TR18 sestava mřížového zachytávače



Množství univerzálních montážních desek, držáků mřížového zachytávače, mřížového zachytávače a spojky nutno upřesnit výpočtem dle sklonu střechy, umístění stavby a délky krokvě.

Univerzální montážní deska k TR 18 (včetně spoj. materiálu)	Strana 126
Držák mřížového zachytávače	Strana 123
Mříž sněholamu (žebříček)	Strana 123

TR18 sestava zachytávače s dřevěnou kulatinou



Množství univerzálních montážních desek, držáků zachytávače pro dřevěnou kulatinu a dřevěné kulatiny nutno upřesnit výpočtem dle sklonu střechy, umístění stavby a délky krokvě.

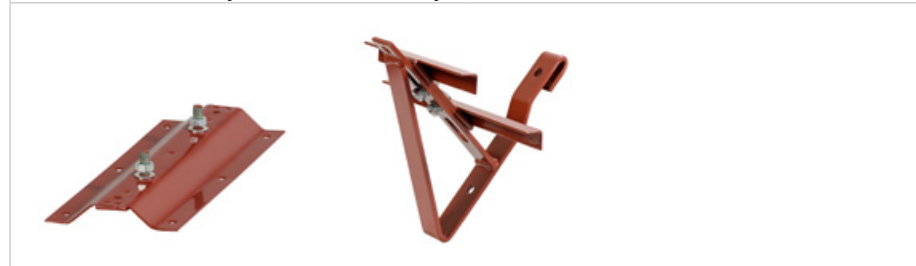
Univerzální montážní deska k TR 18 (včetně spoj. materiálu)	Strana 126
Držák zachytávače pro dřevěnou kulatinu	Strana 124
Dřevěná kulatina průměr 120 mm	Strana 124

TR18 sestava lopatkového zachytávače



Univerzální montážní deska k TR 18 (včetně spoj. materiálu)	Strana 126
Zachytávač lopatkový	Strana 123

TR18 sestava zachytávače „Slovenský kříž“



Univerzální montážní deska k TR 18 (včetně spoj. materiálu)	Strana 126
Zachytávač „Slovenský kříž“	Strana 124

TR18 set pro solární panel 90 mm



Materiál	RAL, nerez (pouze držák)
Set se dodává vždy dohromady	

Název výrobku	Mj	Materiál
TR18 SET pro solární panel výška 90 mm	sada	nerez RAL

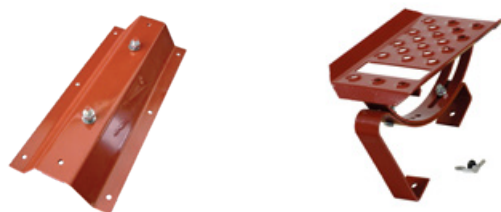
TR35 sestava stoupací plošiny



Množství univerzálních montážních desek a vzpěr stoupací plošiny nutno upřesnit dle délky stoupací plošiny. V případě průběžné lávky složené z více jednotlivých stoupacích plošin doporučujeme použít spojky pro stoupací plošinu.

Univerzální montážní deska k TR 35 (včetně spoj. materiálu)	Strana 126
Vzpěra stoupací plošiny s podpěrou	Strana 118
Stoupací plošina	Strana 119
Spojka pro stoupací plošinu (pár)	Strana 119

TR35 sestava nášlapu



Univerzální montážní deska k TR 35 (včetně spoj. materiálu)	Strana 126
Nášlap s podpěrou	Strana 120

TR35 sestava trubkového zachytávače



Množství univerzálních montážních desek, držáků trubkového zachytávače, trubek a spojek nutno upřesnit výpočtem dle sklonu střechy, umístění stavby a délky krokve.

Univerzální montážní deska k TR 35 (včetně spoj. materiálu)	Strana 126
Držák trubkového zachytávače	Strana 122
Trubka sněhového zachytávače	Strana 122
Spojka trubek sněhového zachytávače	Strana 122

TR35 sestava mřížového zachytávače



Množství univerzálních montážních desek, držáků mřížového zachytávače a mříží včetně spojek nutno upřesnit výpočtem dle sklonu střechy, umístění stavby a délky krokve.

Univerzální montážní deska k TR 35 (včetně spoj. materiálu)	Strana 126
Držák mřížového zachytávače	Strana 123
Mříž sněholamu (žebříček)	Strana 123

TR35 sestava zachytávače s dřevěnou kulatinou



Množství univerzálních montážních desek, držáků zachytávače pro dřevěnou kulatinu a dřevěné kulatiny (jednotlivé délky) nutno upřesnit výpočtem dle sklonu střechy, umístění stavby a délky krokve.

Univerzální montážní deska k TR 35 (včetně spoj. materiálu)	Strana 126
Držák zachytávače pro dřevěnou kulatinu	Strana 124
Dřevěná kulatina průměr 120 mm	Strana 124

TR35 sestava lopatkového zachytávače



Univerzální montážní deska k TR 35 (včetně spoj. materiálu)	Strana 126
Zachytávač lopatkový	Strana 123

TR35 sestava zachytávače „Slovenský kříž“



Univerzální montážní deska k TR 35 (včetně spoj. materiálu)	Strana 126
---	------------

Zachytávač „Slovenský kříž“	Strana 124
-----------------------------	------------

TR35 set pro solární panel výška 90 m

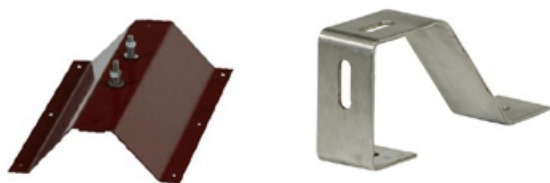


Materiál	RAL, nerez (pouze držák)
----------	--------------------------

Set se dodává vždy dohromady	
------------------------------	--

Název výrobku	Mj	Materiál
TR35 SET pro solární panel výška 90 mm	sada	nerez RAL

TR50 set pro solární panel výška 90 mm



Materiál	RAL, nerez (pouze držák)
----------	--------------------------

Set se dodává vždy dohromady	
------------------------------	--

Název výrobku	Mj	Materiál
TR50 SET pro solární panel výška 90 mm	sada	nerez RAL

TR50 sestava stoupací plošiny



Množství univerzálních montážních desek a vzpěr stoupací plošiny nutno upřesnit dle délky stoupací plošiny
V případě průběžné lávky složené z více jednotlivých stoupacích plošin doporučujeme použít spojky pro stoupací plošinu.

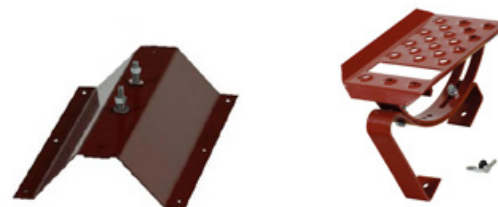
Univerzální montážní deska k TR 50 (včetně spoj. materiálu)	Strana 126
---	------------

Vzpěra stoupací plošiny s podpěrou	Strana 118
------------------------------------	------------

Stoupací plošina	Strana 119
------------------	------------

Spojka pro stoupací plošinu (pár)	Strana 119
-----------------------------------	------------

TR50 sestava nášlapu



Univerzální montážní deska k TR 50 (včetně spoj. materiálu)	Strana 126
---	------------

Nášlap s podpěrou	Strana 120
-------------------	------------

TR50 sestava trubkového zachytávače



Množství univerzálních montážních desek, držáků trubkového zachytávače, trubek a spojek nutno upřesnit výpočtem dle sklonu střechy, umístění stavby a délky krokve.

Univerzální montážní deska k TR 50 (včetně spoj. materiálu)	Strana 126
---	------------

Držák trubkového zachytávače	Strana 122
------------------------------	------------

Trubka sněhového zachytávače	Strana 122
------------------------------	------------

Spojka trubek sněhového zachytávače	Strana 122
-------------------------------------	------------

TR50 sestava mřížového zachytávače



Množství univerzálních montážních desek, držáků mřížového zachytávače a mříží včetně spojek nutno upřesnit výpočtem dle sklonu střechy, umístění stavby a délky krokve.

Univerzální montážní deska k TR 50 (včetně spoj. materiálu)	Strana 126
Držák mřížového zachytávače	Strana 123
Mříž sněholamu (žebříček)	Strana 123

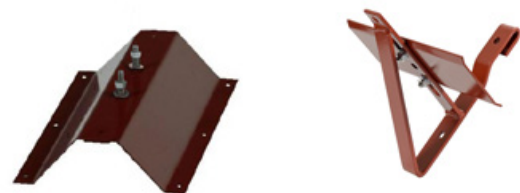
TR50 sestava zachytávače s dřevěnou kulatinou



Množství univerzálních montážních desek, držáků zachytávače pro dřevěnou kulatinu a dřevěné kulatiny (jednotlivé délky) nutno upřesnit výpočtem dle sklonu střechy, umístění stavby a délky krokve.

Univerzální montážní deska k TR 50 (včetně spoj. materiálu)	Strana 126
Držák zachytávače pro dřevěnou kulatinu	Strana 124
Dřevěná kulatina průměr 120 mm	Strana 124

TR50 sestava lopatkového zachytávače



Univerzální montážní deska k TR 50 (včetně spoj. materiálu)	Strana 126
Zachytávač lopatkový	Strana 123

TR50 sestava zachytávače „Slovenský kříž“



Univerzální montážní deska k TR 50 (včetně spoj. materiálu)	Strana 126
Zachytávač „Slovenský kříž“	Strana 124

Dektile375 sestava trubkového zachytávače (na bedněni)



Množství držáků trubkového zachytávače, trubek a spojek nutno upřesnit výpočtem dle sklonu střechy, umístění stavby a délky krokve.

Dektile držák trubkového zachytávače (na bedněni)	Strana 127
Trubka sněhového zachytávače	Strana 122
Spojka trubek sněhového zachytávače	Strana 122

Dektile375 sestava mřížového zachytávače (na bedněni)



Množství držáků mřížového zachytávače a mříží včetně spojek nutno upřesnit výpočtem dle sklonu střechy, umístěním stavby a délky krokve.	
Dektile držák mřížového zachytávače (na bedněni)	Strana 128
Mříž sněholamu (žebříček)	Strana 123

Dektile375 sestava zachytávače s dřevěnou kulatinou (na bednění)



Množství držáků zachytávače pro dřevěnou kulatinu a dřevěné kulatiny (jednotlivé délky) nutno upřesnit výpočtem dle sklonu střechy, umístění stavby a délky krokve.

Dektile držák zachytávače pro dřevěnou kulatinu (na bednění)	Strana 129
Dřevěná kulatina průměr 120 mm	Strana 124

Dektile375 sestava zachytávače s dřevěnou kulatinou (za lať)



Množství držáků zachytávače pro dřevěnou kulatinu a dřevěné kulatiny nutno upřesnit výpočtem dle sklonu střechy, umístění stavby a délky krokve.

Dektile držák zachytávače pro dřevěnou kulatinu (za lať)	Strana 129
Dřevěná kulatina průměr 120 mm	Strana 124

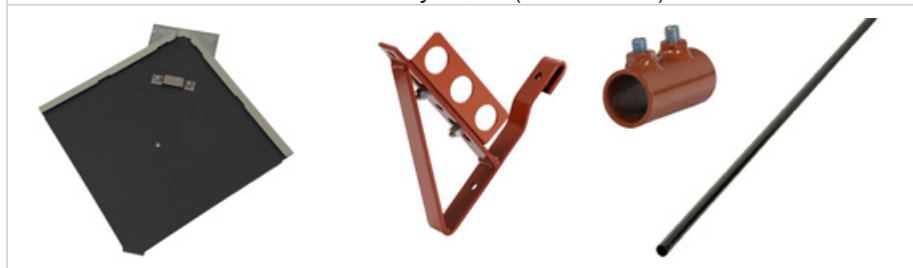
Dektile375 sestava trubkového zachytávače (za lať)



Množství držáků trubkového zachytávače, trubek a spojek nutno upřesnit výpočtem dle sklonu střechy, umístění stavby a délky krokve.

Dektile držák trubkového zachytávače (za lať)	Strana 128
Trubka sněhového zachytávače	Strana 122
Spojka trubek sněhového zachytávače	Strana 122

Dektile375 sestava trubkového zachytávače (s uni taškou)



Množství uni tašek, držáků trubkového zachytávače, trubek a spojek nutno upřesnit výpočtem dle sklonu střechy, umístění stavby a délky krokve.

Univerzální montážní taška Dektile	Strana 16
Držák trubkového zachytávače	Strana 122
Trubka sněhového zachytávače	Strana 122
Spojka trubek sněhového zachytávače	Strana 122

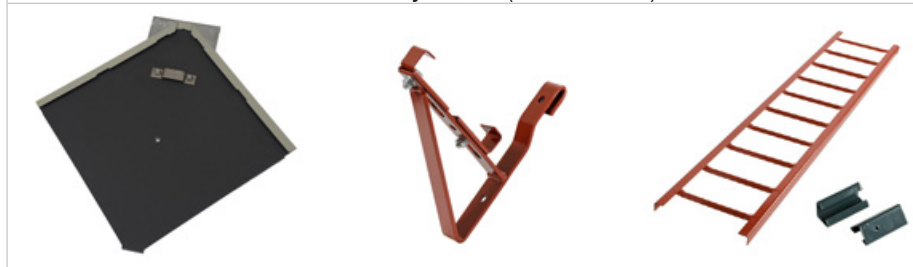
Dektile375 sestava mřížového zachytávače (za lať)



Množství držáků mřížového zachytávače a mříží včetně spojek nutno upřesnit výpočtem dle sklonu střechy, umístění stavby a délky krokve.

Dektile držák mřížového zachytávače (za lať)	Strana 128
Mříž sněholamu (žebříček)	Strana 123

Dektile375 sestava mřížového zachytávače (s uni taškou)



Množství uni tašek, držáků mřížového zachytávače a mříží včetně spojek nutno upřesnit výpočtem dle sklonu střechy, umístění stavby a délky krokve.

Univerzální montážní taška Dektile	Strana 16
Držák mřížového zachytávače	Strana 123
Mříž sněholamu (žebříček)	Strana 123

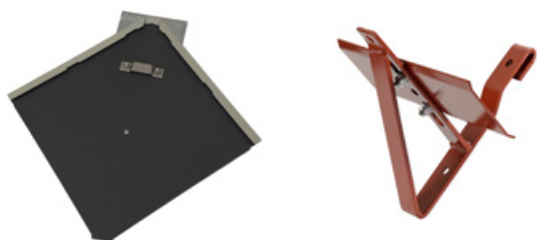
Dektile375 sestava zachytávače s dřevěnou kulatinou (s uni taškou)



Množství uni tašek, držáků zachytávače pro dřevěnou kulatinu a dřevěné kulatiny (jednotlivé délky) nutno upřesnit výpočtem dle sklonu střechy, umístění stavby a délky krokvě.

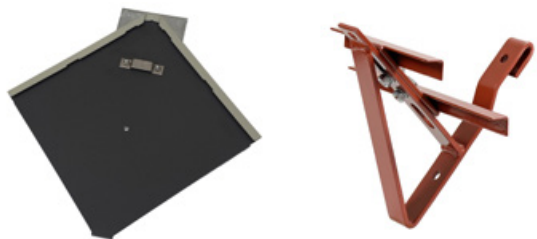
Univerzální montážní taška Dektile	Strana 16
Držák zachytávače pro dřevěnou kulatinu	Strana 124
Dřevěná kulatina průměr 120 mm	Strana 124

Dektile375 sestava lopatkového zachytávače (s uni taškou)



Univerzální montážní taška Dektile	Strana 16
Zachytávač lopatkový	Strana 123

Dektile375 sestava zachytávače „Slovenský kříž“ (s uni taškou)



Univerzální montážní taška Dektile	Strana 16
Zachytávač „Slovenský kříž“	Strana 124

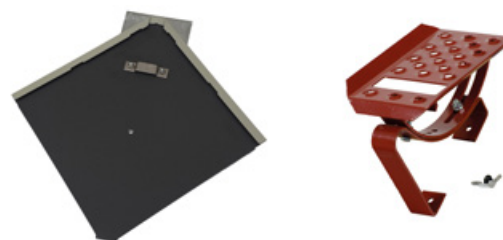
Dektile375 sestava stoupací plošiny (s uni taškou)



Množství uni tašek a vzpěr stoupací plošiny nutno upřesnit dle délky stoupací plošiny. V případě průběžné lávky složené z více jednotlivých stoupacích plošin doporučujeme použít spojky pro stoupací plošinu.

Univerzální montážní taška Dektile	Strana 16
Vzpěra stoupací plošiny s podpěrou	Strana 118
Stoupací plošina	Strana 119
Spojka pro stoupací plošinu (pár)	Strana 119

Dektile375 sestava nášlapu (s uni taškou)



Univerzální montážní taška Dektile	Strana 16
Nášlap s podpěrou	Strana 120

Univerzální montážní deska MAXIDEK 350



materiál FeZn, RAL

Název výrobku	Mj	Typ	Materiál
Univerzální montážní deska MAXIDEK 350	ks		FeZn
			RAL

Univerzální montážní deska MAXIDEK 400



materiál FeZn, RAL

Název výrobku	Mj	Typ	Materiál
Univerzální montážní deska MAXIDEK 400	ks		FeZn
			RAL

Vzpěra pro stoupací plošinu s podpěrou (pro sklon střechy 15°–75°)



materiál FeZn, RAL

Název výrobku	Mj	Typ	Materiál
Vzpěra pro stoupací plošinu s podpěrou	ks		FeZn
			RAL

Stoupací plošina



materiál FeZn, RAL

Název výrobku	Mj	Typ	Materiál
Stoupací plošina	ks	400×250×40 mm	FeZn
			RAL
		600×250×40 mm	FeZn
			RAL
		800×250×40 mm	FeZn
			RAL
		1 000×250×40 mm	FeZn
			RAL
		1 200×250×40 mm	FeZn
			RAL

Spojka pro stoupací plošinu (pár)



materiál FeZn, RAL

Název výrobku	Mj	Typ	Materiál
Spojka pro stoupací plošinu (pár)	ks		FeZn
			RAL

Nášlap s podpěrou (pro sklon střechy 15°–75°)



materiál FeZn, RAL

Název výrobku	Mj	Typ	Materiál
Nášlap s podpěrou	ks		FeZn
			RAL

Zábradlí ke stoupací plošině jednoduché s příčkou



materiál FeZn, RAL

Název výrobku	Mj	Typ	Materiál
Zábradlí ke stoupací plošině jednoduché s příčkou	ks	800×250×1 100 mm	FeZn
			RAL
		1 200×250×1 100 mm	FeZn
			RAL
		2 000×250×1 100 mm	FeZn
			RAL

Prodloužení zábradlí – každý (i započatý) bm zábradlí
 Nelze použít samostatně jako zábradlí, pouze jako doplněk k prodloužení
 zábradlí jednoduchého nebo jednostranného při sestavách delších jak 2 m!

materiál FeZn, RAL

Zábradlí ke stoupací plošině jednostranné levé/pravé



materiál FeZn, RAL

Název výrobku	Mj	Typ	Materiál
Zábradlí ke stoupací plošině jednostranné levé/pravé	ks	800×250×1 100 mm	FeZn
			RAL
		1 200×250×1 100 mm	FeZn
			RAL

Zábradlí samostatné boční ke stoupací plošině – jako schody



materiál FeZn, RAL

Název výrobku	Mj	Typ	Materiál
Zábradlí samostatné boční ke stoupací plošině – jako schody	ks		FeZn
			RAL

Držák trubkového zachytávače



materiál FeZn, RAL

Název výrobku	Mj	Typ	Materiál
Držák trubkového zachytávače	ks		FeZn
			RAL

Trubka sněhového zachytávače



materiál FeZn, RAL

Název výrobku	Mj	Typ	Materiál
Trubka sněhového zachytávače	ks	22×2×2000 mm	FeZn
			RAL
		22×2×3000 mm	FeZn
			RAL

Spojka trubek sněhového zachytávače



materiál FeZn, RAL

Název výrobku	Mj	Typ	Materiál
Spojka trubek sněhového zachytávače	ks		FeZn
			RAL

Držák mřížového zachytávače



materiál FeZn, RAL

Název výrobku	Mj	Typ	Materiál
Držák mřížového zachytávače	ks		FeZn
			RAL

Mříž sněholamu (žebříček)



materiál FeZn, RAL

Název výrobku	Mj	Typ	Materiál
Mříž sněholamu (žebříček)	ks	200×2000 mm	FeZn
			RAL
		200×3000 mm	FeZn
			RAL

Zachytávač lopatkový



materiál FeZn, RAL

Název výrobku	Mj	Typ	Materiál
Zachytávač lopatkový	ks		FeZn
			RAL

Držák zachytávače pro dřevěnou kulatinu



materiál FeZn, RAL

Název výrobku	Mj	Typ	Materiál
Držák zachytávače pro dřevěnou kulatinu	ks		FeZn
			RAL

Dřevěná kulatina průměr 120 mm



UPOZORNĚNÍ – Dřevěná kulatina je kalibrovaná a tlakově impregnovaná proti hnilobě, může vykazovat podélné zakřivení nebo praskliny, případně dočasnou vlhkost. Tyto vady nemají vliv na životnost a kvalitu! Jedná se přírodní materiál, proto také nelze požadovat stejný vzhled u všech kusů, záleží totiž i odstínu impregnační tekutiny a nasákavosti dřeva.

materiál Smrková/borovicová

Název výrobku	Mj	Typ	Materiál
Dřevěná kulatina průměr 120 mm	ks	2 bm	
		3 bm	
		4 bm	

Zachytávač slovenský kříž



materiál FeZn, RAL

Název výrobku	Mj	Typ	Materiál
Zachytávač slovenský kříž	ks		FeZn
			RAL

Rozrážeč sněhu



materiál FeZn, RAL

Název výrobku	Mj	Typ	Materiál
Rozrážeč sněhu	ks		FeZn
			RAL

Držák hromosvodu MAXIDEK



materiál FeZn, RAL

Název výrobku	Mj	Typ	Materiál
Držák hromosvodu MAXIDEK	ks		FeZn
			RAL

Držák hromosvodu hřeben MAXIDEK (určen pro montáž na kulatý hřebenáč)



materiál FeZn, RAL

Název výrobku	Mj	Typ	Materiál
Držák hromosvodu hřeben MAXIDEK	ks		FeZn
			RAL

Univerzální montážní deska k TR 18



materiál FeZn, RAL

Název výrobku	Mj	Typ	Materiál
Univerzální montážní deska k TR 18 (včetně spoj. materiálu)	ks		FeZn
			RAL

Univerzální montážní deska k TR 35



materiál FeZn, RAL

Název výrobku	Mj	Typ	Materiál
Univerzální montážní deska k TR 35 (včetně spoj. materiálu)	ks		FeZn
			RAL

Univerzální montážní deska k TR 50



materiál FeZn, RAL

Název výrobku	Mj	Typ	Materiál
Univerzální montážní deska k TR 50 (včetně spoj. materiálu)	ks		FeZn
			RAL

Dektile sněhový hák (na bedněni)



materiál FeZn, RAL

Název výrobku	Mj	Typ	Materiál
Dektile sněhový hák (na bedněni)	ks		FeZn
			RAL

Dektile sněhový hák (za lať)



materiál FeZn, RAL

Název výrobku	Mj	Typ	Materiál
Dektile sněhový hák (za lať)	ks		FeZn
			RAL

Dektile držák trubkového zachytávače (na bedněni)



materiál FeZn, RAL

Název výrobku	Mj	Typ	Materiál
Dektile držák trubkového zachytávače (na bedněni)	ks		FeZn
			RAL

Dektile držák trubkového zachytávače (za lať)



materiál FeZn, RAL

Název výrobku	Mj	Typ	Materiál
Dektile držák trubkového zachytávače (za lať)	ks		FeZn
			RAL

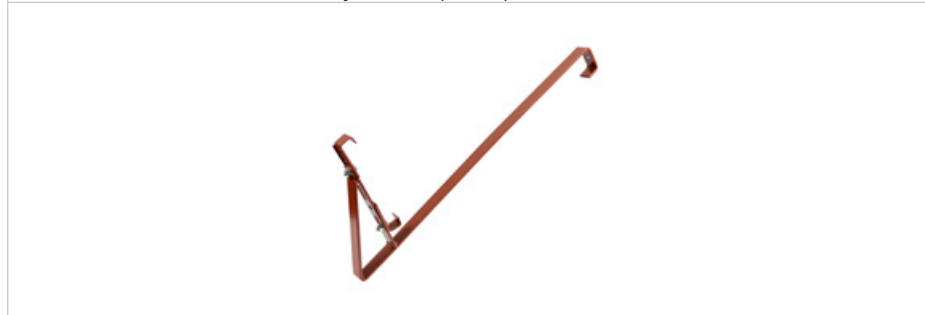
Dektile držák mřížového zachytávače (na bedněni)



materiál FeZn, RAL

Název výrobku	Mj	Typ	Materiál
Dektile držák mřížového zachytávače (na bedněni)	ks		Fezn
			RAL

Dektile držák mřížového zachytávače (za lať)



materiál FeZn, RAL

Název výrobku	Mj	Typ	Materiál
Dektile držák mřížového zachytávače (za lať)	ks		FeZn
			RAL

Dektile držák zachytávače pro dřevěnou kulatinu (na bedněni)



materiál FeZn, RAL

Název výrobku	Mj	Typ	Materiál
Dektile držák zachytávače pro dřevěnou kulatinu (na bedněni)	ks		FeZn
			RAL

Dektile držák zachytávače pro dřevěnou kulatinu (za lať)



materiál FeZn, RAL

Název výrobku	Mj	Typ	Materiál
Dektile držák zachytávače pro dřevěnou kulatinu (za lať)	ks		FeZn
			RAL

Dektile zachytávač lopatkový (na bedněni)



materiál FeZn, RAL

Název výrobku	Mj	Typ	Materiál
Dektile zachytávač lopatkový (na bedněni)	ks		FeZn
			RAL

Dektile zachytávač lopatkový (za lať)



materiál FeZn, RAL

Název výrobku	Mj	Typ	Materiál
Dektile zachytávač lopatkový (za lať)	ks		FeZn
			RAL

Dektile zachytávač Slovenský kříž (na bedněni)



materiál FeZn, RAL

Název výrobku	Mj	Typ	Materiál
Dektile zachytávač Slovenský kříž (na bedněni)	ks		FeZn
			RAL

Dektile zachytávač Slovenský kříž (za lať)

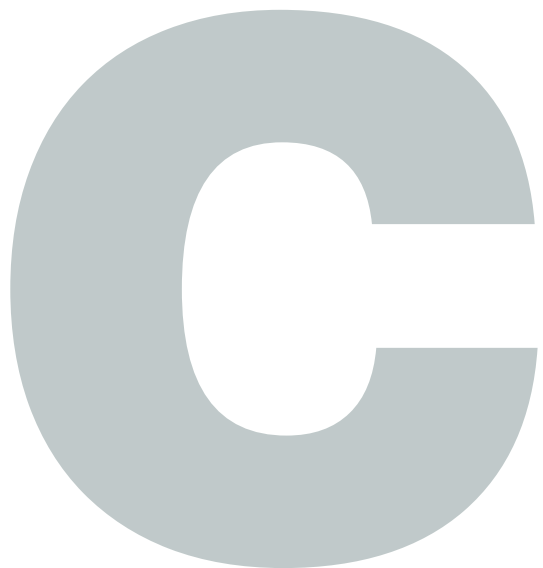
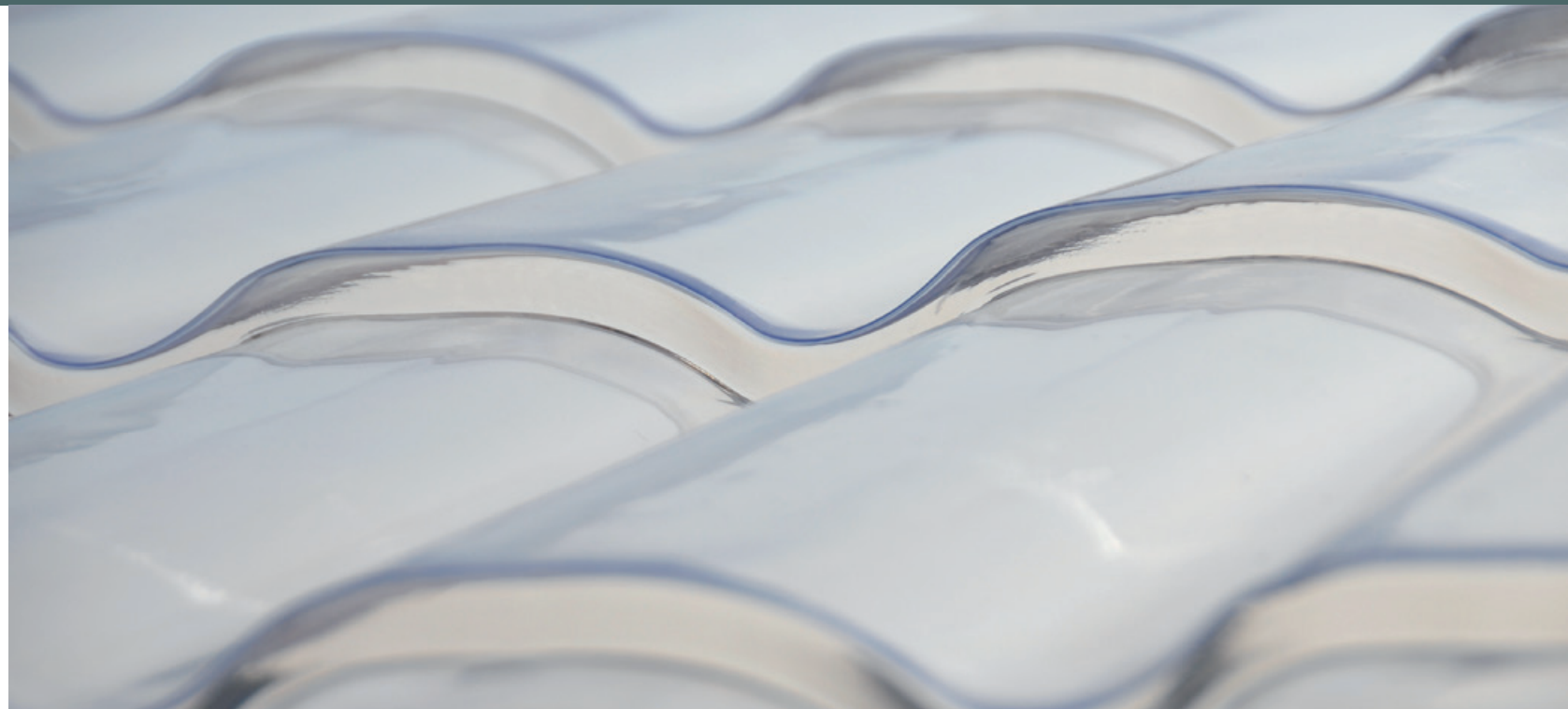


materiál FeZn, RAL

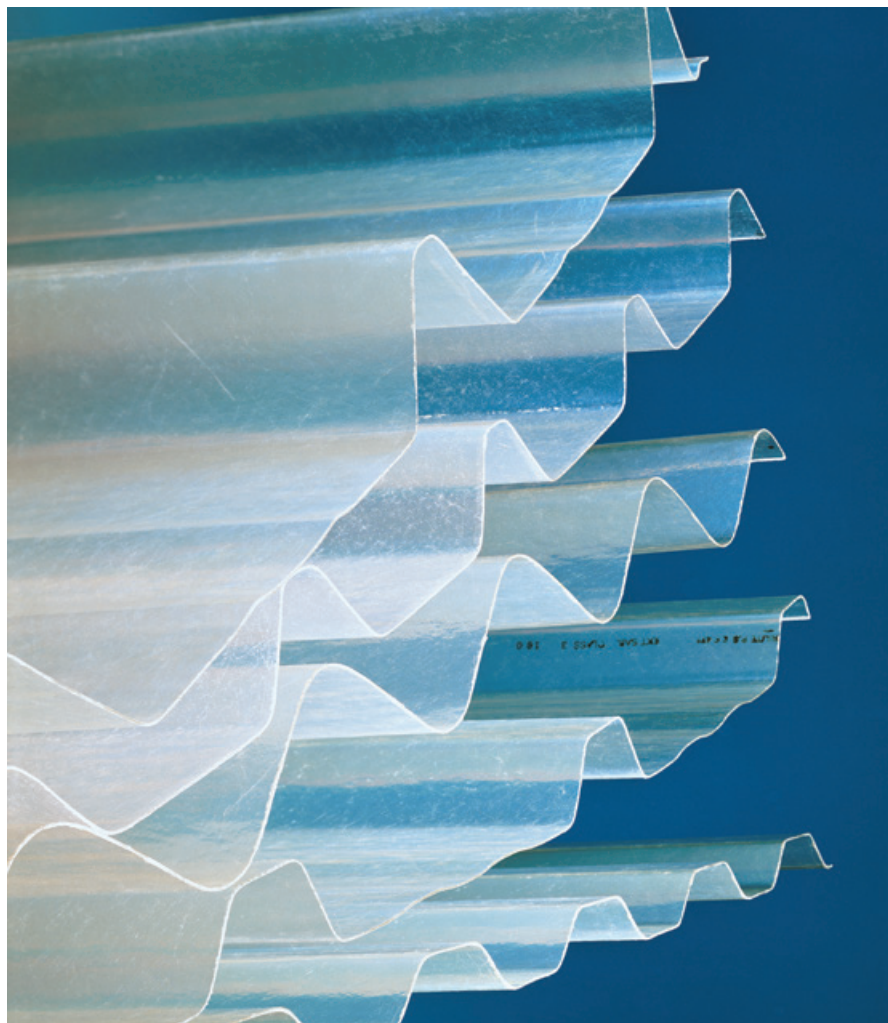
Název výrobku	Mj	Typ	Materiál
Dektile zachytávač Slovenský kříž (za lať)	ks		FeZn
			RAL

PROSVĚTLOVACÍ PROFILY

134 Prosvětlovací profily DEKPROFILE
135 Prosvětlovací profily MAXIDEK

A large, bold, grey letter 'C' is centered on a white rectangular background. The letter is a simple, sans-serif font.

Prosvětlovací profily DEKPROFILE



tloušťka materiálu	TR 18, TR 35 – 1,00 mm; TR 50 – 1,1 mm
materiál	polykarbonát

Prosvětlovací profily DEKPROFILE	MJ
TR 18 prosvětlovací profil POLYCARBONAT 1,138×2 bm	ks
TR 18 prosvětlovací profil POLYCARBONAT 1,138×3 bm	ks
TR 18 prosvětlovací profil POLYCARBONAT 1,138×4 bm	ks
TR 18 prosvětlovací profil POLYCARBONAT 1,138×5 bm	ks
TR 18 prosvětlovací profil POLYCARBONAT 1,138×6 bm	ks
TR 35 prosvětlovací profil POLYCARBONAT 1,075×2 bm	ks
TR 35 prosvětlovací profil POLYCARBONAT 1,075×3 bm	ks
TR 35 prosvětlovací profil POLYCARBONAT 1,075×4 bm	ks
TR 35 prosvětlovací profil POLYCARBONAT 1,075×5 bm	ks
TR 35 prosvětlovací profil POLYCARBONAT 1,075×6 bm	ks
TR 50 prosvětlovací profil POLYCARBONAT 1,130×4 bm	ks
TR 50 prosvětlovací profil POLYCARBONAT 1,130×5 bm	ks
TR 50 prosvětlovací profil POLYCARBONAT 1,130×6 bm	ks

Prosvětlovací profily pro TR plechy TR 18, TR 35 a TR 50 možno na objednávku nadělit na přesné délky, cena na vyžádání

Prosvětlovací profily MAXIDEK



tloušťka materiálu	MAXIDEK – 1,5 mm
materiál	polykarbonát

Prosvětlovací profily MAXIDEK, MAXIDEK DX	MJ
Prosvětlovací profil 1,2 bm MAXIDEK	ks

Prosvětlovací profily pro TR plechy TR 18, TR 35 a TR 50 možno na objednávku nadělit na přesné délky, cena na vyžádání

OSTATNÍ PŘÍSLUŠENSTVÍ

- 138 Prostupové manžety
- 142 Opravná barva
- 142 Těsnicí kroužek EPDM
- 143 Spojovací a připevňovací materiál
- 144 Střešní výlez MAXIDEK
- 144 Uťahovací nástavec
- 145 Těsnění do taškové tabule MAXIDEK
- 145 Těsnění DEKPROFILE

D



Master Flash STANDARD



materiál EPDM + Al

Master Flash STANDARD *	MJ
Prostup. manžeta MF MINI (3,2–19,1 mm) RAL 9005	ks
Prostup. manžeta MF1 (6,4–70 mm) RAL 9005	ks
Prostup. manžeta MF2 (22–101,5 mm) RAL 9005	ks
Prostup. manžeta MF3 (6,3–146 mm) RAL 9005	ks
Prostup. manžeta MF3 (6,3–146 mm) RAL *	ks
Prostup. manžeta MF4 (70–177,8 mm) RAL 9005	ks
Prostup. manžeta MF4 (70–177,8 mm) RAL *	ks
Prostup. manžeta MF5 (102–209,5 mm) RAL 9005	ks
Prostup. manžeta MF5 (102–209,5 mm) RAL *	ks
Prostup. manžeta MF6 (121–254 mm) RAL 9005	ks
Prostup. manžeta MF7 (140–292 mm) RAL 9005	ks
Prostup. manžeta MF8 (171,4–343 mm) RAL 9005	ks
Prostup. manžeta MF9 (241–520 mm) RAL 9005	ks
Prostup. manžeta MF MAXI (305–724 mm) RAL 9005	ks

* Dostupné barvy RAL 3009, 3011, 5019, 5024, 6002, 6017, 7035, 8004, 8017, 9010 (pouze u Master Flash standard MF3, MF4 a MF5)

Master Flash MULTI



materiál EPDM + Al

Master Flash MULTI	MJ
Prostup. manžeta MF3 MULTI (6–146 mm) RAL 9005	ks
Spona k manžetě	1
Prostup. manžeta MF5 MULTI (102–209 mm) RAL 9005	ks
Spona k manžetě	1
Prostup. manžeta MF8 MULTI (171–342 mm) RAL 9005	ks
Spona k manžetě	1
Prostup. manžeta MF MAXI MULTI (304–724 mm) RAL 9005	ks
Spona k manžetě	1

Master Flash STANDARD * sada



materiál EPDM + Al

Master Flash STANDARD * sada	MJ
Prostup. manžeta MF1 (6,4–70 mm) RAL 9005 sada	ks
Šroub GTX 3 5,5×25 S14	8
Silikon 40 ml	1
Prostup. manžeta MF2 (22–101,5 mm) RAL 9005 sada	ks
Šroub GTX 3 5,5×25 S14	12
Silikon 40 ml	1
Prostup. manžeta MF3 (6,3–146 mm) RAL 9005 sada	ks
Prostup. manžeta MF3 (6,3–146 mm) RAL * sada	ks
Šroub GTX 3 5,5×25 S14	16
Silikon 40 ml	1
Prostup. manžeta MF4 (70–177,8 mm) RAL 9005 sada	ks
Prostup. manžeta MF4 (70–177,8 mm) RAL * sada	ks
Šroub GTX 3 5,5×25 S14	20
Silikon 40 ml	2
Prostup. manžeta MF5 (102–209,5 mm) RAL 9005 sada	ks
Prostup. manžeta MF5 (102–209,5 mm) RAL * sada	ks
Šroub GTX 3 5,5×25 S14	20
Silikon 40 ml	2
Prostup. manžeta MF6 (121–254 mm) RAL 9005 sada	ks
Šroub GTX 3 5,5×25 S14	20
Silikon 40 ml	2
Prostup. manžeta MF7 (140–292 mm) RAL 9005 sada	ks
Šroub GTX 3 5,5×25 S14	24
Silikon 40 ml	2
Prostup. manžeta MF8 (171,4–343 mm) RAL 9005 sada	ks
Šroub GTX 3 5,5×25 S14	28
Silikon 40 ml	3
Prostup. manžeta MF9 (241–520 mm) RAL 9005 sada	ks
Šroub GTX 3 5,5×25 S14	44
Silikon 40 ml	4
Prostup. manžeta MF MAXI (305–724 mm) RAL 9005	ks
Šroub GTX 3 5,5×25 S14	64
Silikon 40 ml	6

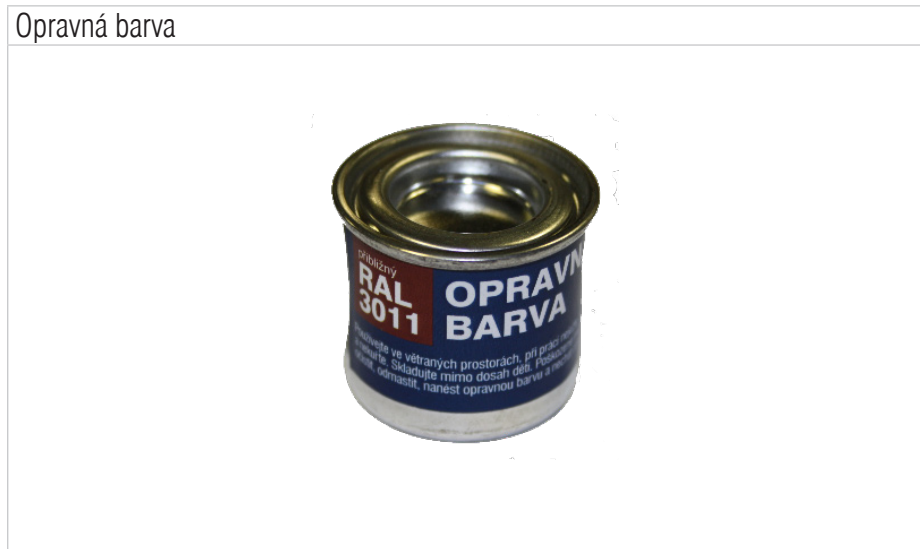
* Dostupné barvy RAL 3009, 3011, 5019, 5024, 6002, 6017, 7035, 8004, 8017, 9010 (pouze u Master Flash standard MF3, MF4 a MF5)

Master Flash MULTI sada



materiál EPDM + Al

Master Flash MULTI	MJ
Prostup. manžeta MF3 MULTI (6–146 mm) RAL 9005 sada	ks
Spona k manžetě	1
Šroub GTX 3 5,5×25 S14	16
Silikon 40 ml	1
Prostup. manžeta MF5 MULTI (102–209 mm) RAL9005 sada	ks
Spona k manžetě	1
Šroub GTX 3 5,5×25 S14	20
Silikon 40 ml	2
Prostup. manžeta MF8 MULTI (171–342 mm) RAL9005 sada	ks
Spona k manžetě	1
Šroub GTX 3 5,5×25 S14	28
Silikon 40 ml	3
Prostup. manžeta MF MAXI MULTI (304–724 mm) RAL 9005 sada	ks
Spona k manžetě	1
Šroub GTX 3 5,5×25 S14	64
Silikon 40 ml	6



Opravná barva	MJ
Opravná barva 14 ml (lak) RAL	ks



Těsnicí kroužek EPDM 15×5×3mm	MJ
Těsnicí kroužek EPDM 15×5×3mm	ks



Šroub určen pro spojení krytiny (dvou plechů) v místě překrytí
materiál

ocelové pozinkované šrouby s hliníkovou podložkou s navulkanizovaným těsněním EPDM, povrchová úprava hlavy šroubu a podložky dle RAL

Spojovací materiál	MJ
FRS samořezný šroub 4,8×20 mm	ks

Skladem dostupné v běžných odstínech střeš



Šroub určen pro kotvení krytiny do dřevěné konstrukce (např. latí)
materiál

ocelové pozinkované šrouby s hliníkovou podložkou s navulkanizovaným těsněním EPDM, povrchová úprava hlavy šroubu a podložky dle RAL

Spojovací materiál	MJ
FRS samořezný šroub 4,8×35 mm	ks

Skladem dostupné v běžných odstínech střeš



AL nýt s ocelovým trnem, nýt v povrchové úpravě RAL

Spojovací materiál	MJ
AL trhací nýt těsnicí 4,0×9,5 RAL	ks

Střešní výlez MAXIDEK, výplň polykarbonát



materiál FeZn, FeZn RAL, Al, Al RAL, Cu, TiZn

MAXIDEK střešní výlez	MJ
MAXIDEK střešní výlez 600×600 SP 25 LESK	ks
MAXIDEK střešní výlez 600×600 SP 35 TEX	ks
MAXIDEK střešní výlez 600×600 PU 35/PU 50 MAX	ks

Cena střešních výlezů v provedení přírodní Al, Al s povrchovou úpravou RAL, TiZn, FeZn a Cu na vyžádání.
Dostupné barvy viz barevné odstíny střešní krytiny MAXIDEK str 10.

Utahovací nástavec



Utahovací nástavec	MJ
magnetický SW8 65 mm	ks

Těsnění do taškové tabule MAXIDEK



materiál polyethylen

Těsnění do taškové tabule	MJ
MAXIDEK horní (1,1 bm/ks)	bm
MAXIDEK spodní (1,1 bm/ks)	bm

Těsnění DEKPROFILE



materiál polyethylen

Těsnění	MJ
Těsnění TR 18/137,5 – DEKPROFILE horní (1,1 bm/ks)	ks
Těsnění TR 18/137,5 – DEKPROFILE spodní (1,1 bm/ks)	ks
Těsnění TR 35/207 – DEKPROFILE horní (1,035 bm/ks)	ks
Těsnění TR 35/207 – DEKPROFILE spodní (1,035 bm/ks)	ks
Těsnění TR 50/262,5 – DEKPROFILE horní (1,05 bm/ks)	ks
Těsnění TR 50/262,5 – DEKPROFILE spodní (1,05 bm/ks)	ks
Těsnění CR 18/76,2 – DEKPROFILE horní/spodní (1,064 bm/ks)	ks
Těsnění CR 40/160 – DEKPROFILE horní/spodní (0,96 bm/ks)	ks

OBLÍBENÉ BAREVNÉ PŘÍKRYTÍ

PRO DEKTILE, KLEMPÍŘSKÉ PRVKY, SVITKY A TABULE

SP 25 – LESK I. SKUPINA	SP 25 – LESK II. SKUPINA	SP 35 – TEX III. SKUPINA	PU 50 MAX IV. SKUPINA
červená RAL 3000	červená 2R216 (nejbližší RAL 3000)	cihlově hnědá 2R17A (nejbližší RAL 3009)	cihlově hnědá MR539 (nejbližší RAL 3009)
vínová RAL 3005	vínová 2R036 (nejbližší RAL 3005)	šedá 2G43A (nejbližší RAL 7016)	šedá MG082 (nejbližší RAL 7016)
cihlově hnědá RAL 3009	cihlově hnědá 2M264 (nejbližší RAL 3009)	cihlová 2M38A (nejbližší RAL 8004)	cihlová MM133 (nejbližší RAL 8004)
červenohnědá RAL 3011	červenohnědá 2R112 (nejbližší RAL 3011)	hnědá 2M15A (nejbližší RAL 8017)	hnědá MM020 (nejbližší RAL 8017)
zelená RAL 6005	šedá 2G016 (nejbližší RAL 7016)	černá 2N09A (nejbližší RAL 9005)	černá MN131 (nejbližší RAL 9005)
antracitově šedá RAL 7016	světle šedá 2G330 (nejbližší RAL 7035)		
světle šedá RAL 7035	cihlová 2M604 (nejbližší RAL 8004)		
cihlová RAL 8004	hnědá 2M295 (nejbližší RAL 8017)		
hnědá RAL 8017	šedobílá 2W007 (nejbližší RAL 9002)		
šedobílá RAL 9002	černá 2N068 (nejbližší RAL 9005)		
černá RAL 9005	bílá 2W690 (nejbližší RAL 9010)		
stříbrná RAL 9006			
tmavě stříbrná RAL 9007			
bílá RAL 9010			

Vysvětlivky:

SP 25 – lesk – polyesterový lak 25 mm lesklé provedení

SP 35 – tex – polyesterový lak 35 mm texturované provedení

PU 35 – polyamidem modifikovaný polyuretanový lak 35 mm

PU 50 MAX – polyamidem modifikovaný polyuretanový lak 50 mm

Barevné provedení střešní krytiny MAXIDEK str. 10.

Barevné provedení střešní krytiny MAXIDEK DX str. 11.

Barevné provedení trapézových a vlnitých profilů DEKPROFILE str. 25.

Změna vyhrazena.

Možnost výroby a dodání klempířských prvků v různých barvách dle vzorkovníku RAL.

PRODEJNÍ SÍŤ STAVEBNINY DEK
NALEZNETE NA:

<https://www.dek.cz/kontakty>

DEK
STAVEBNINY

www.dek.cz

☎ 510 000 100

✉ stavebniny@dek.cz

