

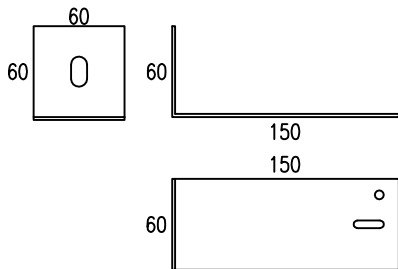
R01 ... prvek roštu konzola L

RS 210 mm

tl. 2,00mm

FeZn

další parametry ... technický list "Nosný rošt"



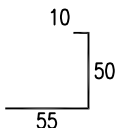
R02 ... prvek roštu profil J 50

RS 115 mm

tl. 1,25 mm

FeZn

další parametry ... technický list "Nosný rošt"



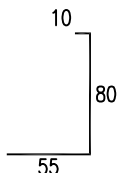
R03 ... prvek roštu profil J 80

RS 145 mm

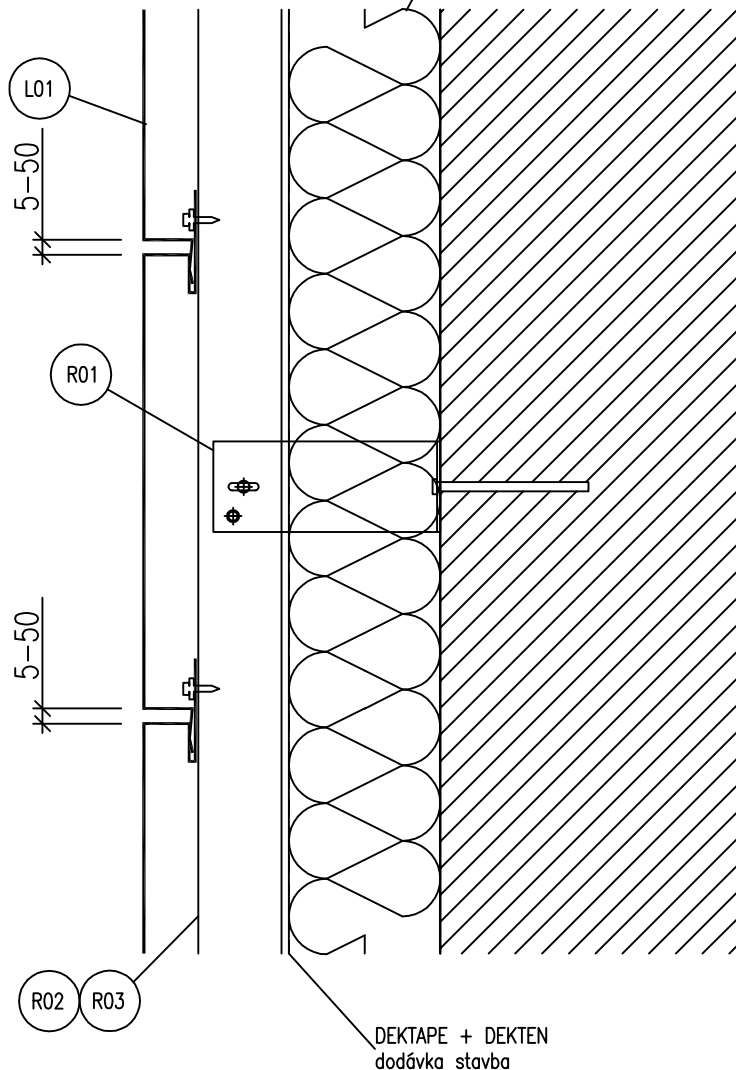
tl. 1,00 mm

barva (pokud nebude viditelný - FeZn tl. 1,25 mm)

další parametry ... technický list "Nosný rošt"



Tepelná izolace
dodávka stavba



DEKTAPE + DEKTEN
dodávka stavba

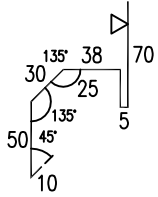
L01 ... DEKLAMELLA

TABULKA SPOJOVACÍCH PROSTŘEDKŮ

	Samořezný šroub 5,5 x 19 s vrtnou kapacitou 6mm s antikorozní povrchovou úpravou a šestihranou hlavou. Dodávka DEKMETAL
	Samořezný šroub 5,5 x 19 s vrtnou kapacitou 6mm s antikorozní povrchovou úpravou a šestihranou hlavou barevným lakem a podložkou s těsněním. Dodávka DEKMETAL
	Nýty Al 4x10. Dodávka DEKMETAL.
	Nosná kotva do nosného zdiva. Volba typu kotvy závisí na druhu podkladu a projektem předepsané únosnosti. Dodávka stavba.
	Kotva do zdiva (např. zatlučkáč hmoždinka). Dodávka stavba

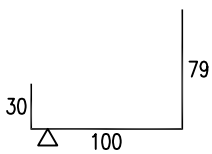
K01 ... klempířský prvek
spodní okapnice

RS 228 mm
tl. 0,5mm
barva



K02 ... klempířský prvek
zakládací profil

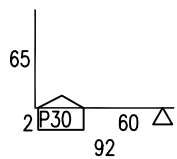
RS 209 mm
tl. 0,5mm
barva



dle tl. tepelné izolace

K03 ... klempířský prvek
spodní krycí profil

RS 157 mm
tl. 0,5mm
barva

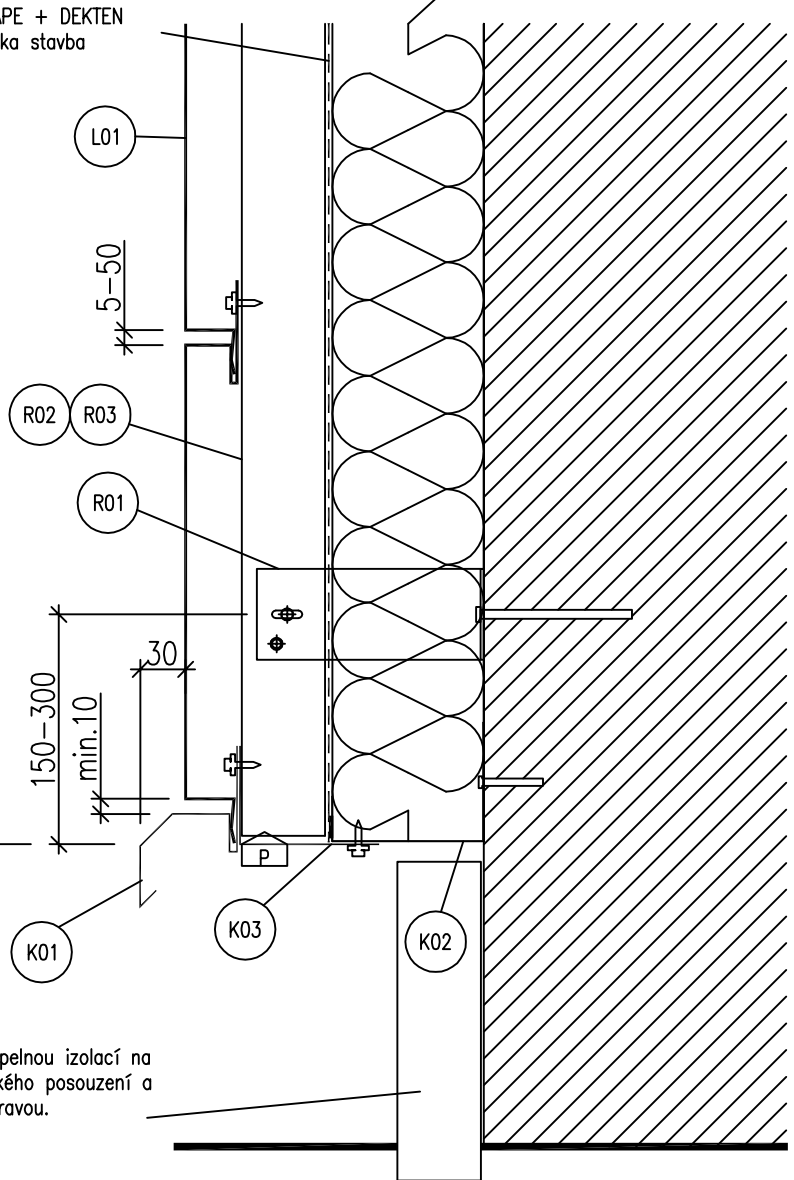


+ zakládací úroveň

Sokl doplnit vhodnou tepelnou izolací na základě tepelně technického posouzení a vhodnou povrchovou úpravou.

DEKTAPE + DEKTEN
dodávka stavba

Tepelná izolace
dodávka stavba



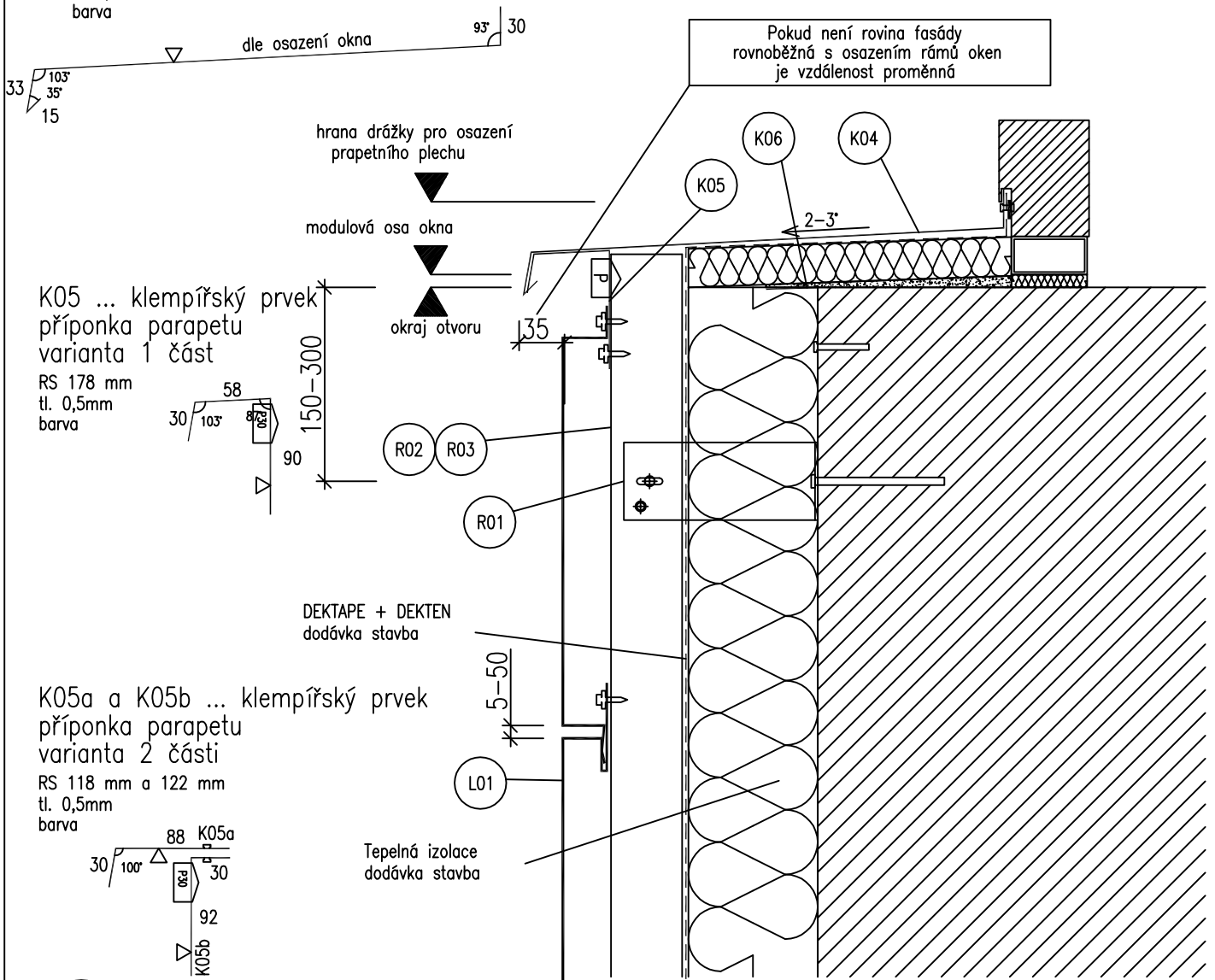
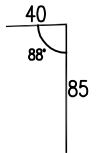
L01 DEKLAMELLA

TABULKA SPOJOVACÍCH PROSTŘEDKŮ

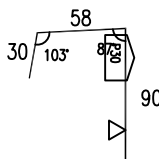
	Samořezný šroub 5,5 x 19 s vrtnou kapacitou 6mm s antikorozní povrchovou úpravou a šestihranou hlavou. Dodávka DEKMETAL
	Samořezný šroub 5,5 x 19 s vrtnou kapacitou 6mm s antikorozní povrchovou úpravou a šestihranou hlavou barevným lakem a podložkou s těsněním. Dodávka DEKMETAL
	Nýty Al 4x10. Dodávka DEKMETAL.
	Nosná kotva do nosného zdiva. Volba typu kotvy závisí na druhu podkladu a projektem předepsané únosnosti. Dodávka stavba.
	Kotva do zdiva (např. zatlučkáč). Dodávka stavba

K04 ... klempířský prvek
parapet
RS max 460 mm
tl. 0,5mm
barva

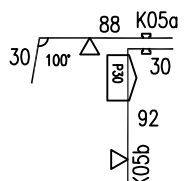
K06 ... klempířský prvek
podpůrný profil parapetu
RS 125 mm
tl. 0,75mm
FeZn



K05 ... klempířský prvek
příponka parapetu
varianta 1 část
RS 178 mm
tl. 0,5mm
barva



K05a a K05b ... klempířský prvek
příponka parapetu
varianta 2 části
RS 118 mm a 122 mm
tl. 0,5mm
barva



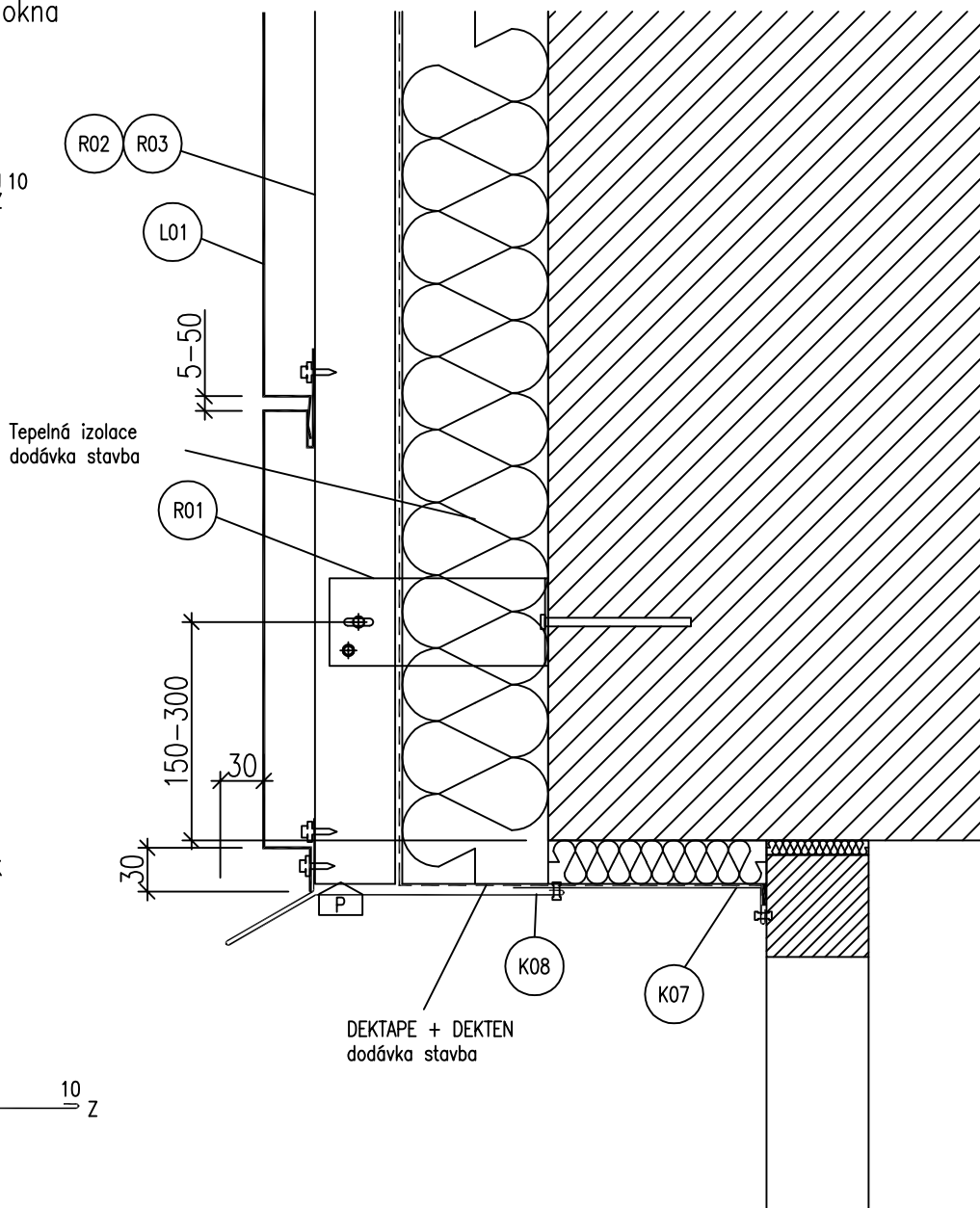
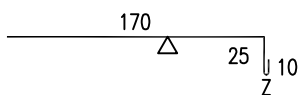
L01 ... DEKLAMELLA

TABULKA SPOJOVACÍCH PROSTŘEDKŮ

	Samořezný šroub 5,5 x 19 s vrtnou kapacitou 6mm s antikorozní povrchovou úpravou a šestihranou hlavou. Dodávka DEKMETAL
	Samořezný šroub 5,5 x 19 s vrtnou kapacitou 6mm s antikorozní povrchovou úpravou a šestihranou hlavou barevným lakem a podložkou s těsněním. Dodávka DEKMETAL
	Nýty Al 4x10. Dodávka DEKMETAL.
	Nosná kotva do nosného zdiva. Volba typu kotvy závisí na druhu podkladu a projektem předepsané únosnosti. Dodávka stavba.
	Kotva do zdiva (např. zatlučkáč). Dodávka stavba

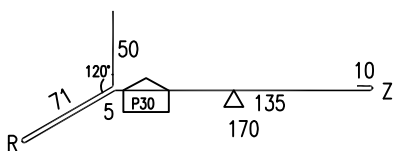
K07 ... klempířský prvek
profil ostění (nadpraží) okna

RS 205 mm
tl. 0,5 mm
barva



K08 ... klempířský prvek
nadpraží okna

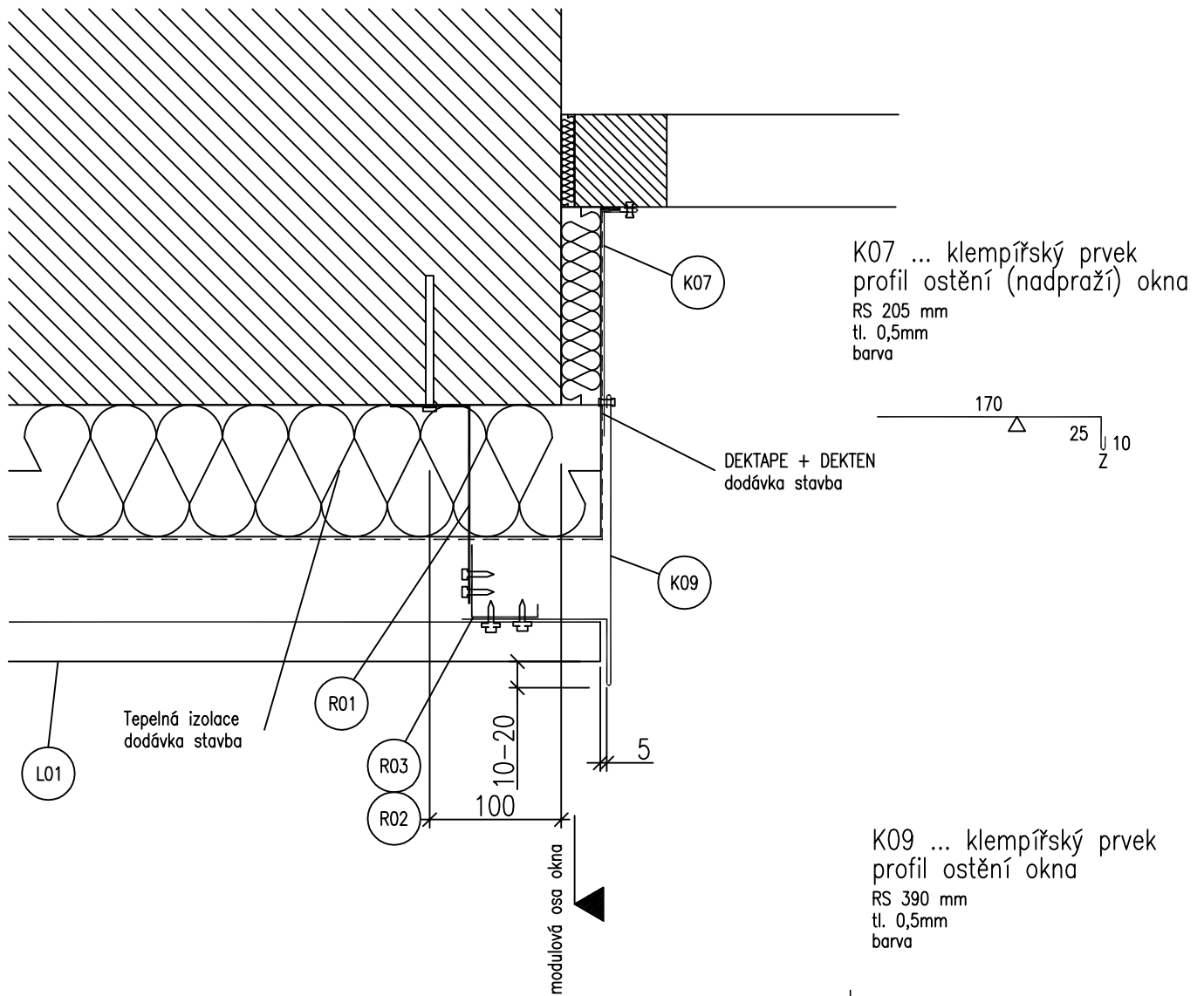
RS 372 mm
tl. 0,5mm
barva



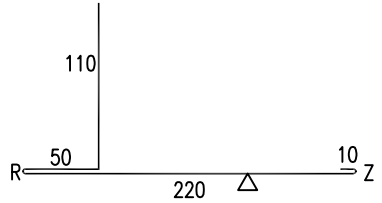
L01 ... DEKLAMELLA

TABULKA SPOJOVACÍCH PROSTŘEDKŮ

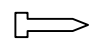
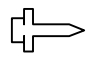

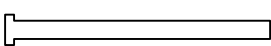
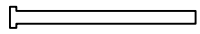
	Samořezný šroub 5,5 x 19 s vrtnou kapacitou 6mm s antikorozní povrchovou úpravou a šestihranou hlavou. Dodávka DEKMETAL
	Samořezný šroub 5,5 x 19 s vrtnou kapacitou 6mm s antikorozní povrchovou úpravou a šestihranou hlavou barevným lakem a podložkou s těsněním. Dodávka DEKMETAL
	Nýty Al 4x10. Dodávka DEKMETAL.
	Nosná kotva do nosného zdiva. Volba typu kotvy závisí na druhu podkladu a projektem předepsané únosnosti. Dodávka stavba.
	Kotva do zdiva (např. zatlukací hmoždinka). Dodávka stavba



L01 ... DEKLAMELLA



TABULKA SPOJOVACÍCH PROSTŘEDKŮ

	<p>Samošezný šroub 5,5 x 19 s vrtnou kapacitou 6mm s antikorozní povrchovou úpravou a šestihranou hlavou. Dodávka DEKMETAL</p>
	<p>Samošezný šroub 5,5 x 19 s vrtnou kapacitou 6mm s antikorozní povrchovou úpravou a šestihranou hlavou barevným lakem a podložkou s těsněním. Dodávka DEKMETAL</p>
	<p>Nýty Al 4x10. Dodávka DEKMETAL.</p>
	<p>Nosná kotva do nosného zdiva. Volba typu kotvy závisí na druhu podkladu a projektem předepsané únosnosti. Dodávka stavba.</p>
	<p>Kotva do zdiva (např. zatlukací hmoždinka). Dodávka stavba</p>

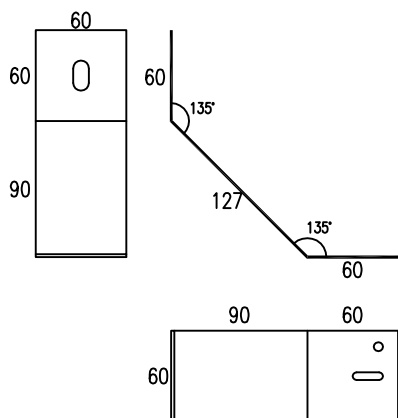
R04 ... prvek roštu
konzola rohová

RS 247 mm

tl. 2,00mm

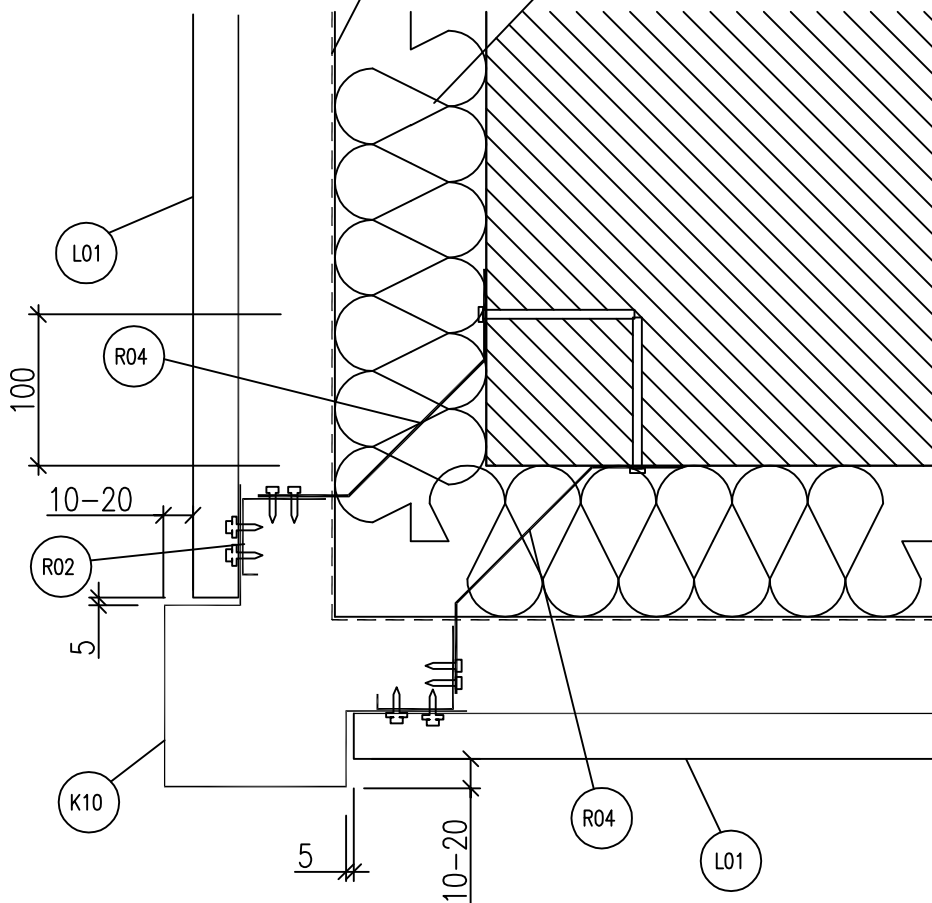
FeZn

další parametry ... technický list "Nosný rošt"



DEKTAPE + DEKTEN
dodávka stavba

Tepelná izolace
dodávka stavba

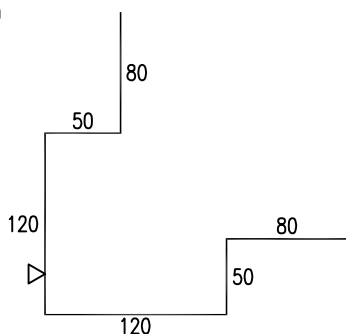


K10 ... klempířský prvek
rohový profil

RS 500 mm

tl. 0,5mm

barva



L01 ... DEKLAMELLA

TABULKA SPOJOVACÍCH PROSTŘEDKŮ

	Samořezný šroub 5,5 x 19 s vrtnou kapacitou 6mm s antikorozní povrchovou úpravou a šestihranou hlavou. Dodávka DEKMETAL
	Samořezný šroub 5,5 x 19 s vrtnou kapacitou 6mm s antikorozní povrchovou úpravou a šestihranou hlavou barevným lakem a podložkou s těsněním. Dodávka DEKMETAL
	Nýty Al 4x10. Dodávka DEKMETAL.
	Nosná kotva do nosného zdiva. Volba typu kotvy závisí na druhu podkladu a projektem předepsané únosnosti. Dodávka stavba.
	Kotva do zdiva (např. zatlučkáč hmoždinka). Dodávka stavba

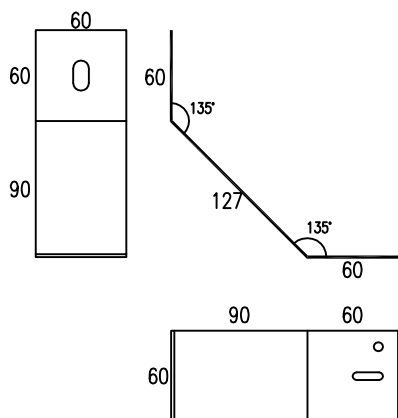
R04 ... prvek roštu
konzola rohová

RS 247 mm

tl. 2,00mm

FeZn

další parametry ... technický list "Nosný rošt"

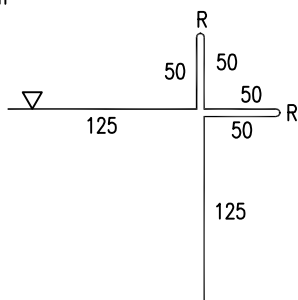


K10 ... klempířský prvek
rohový profil

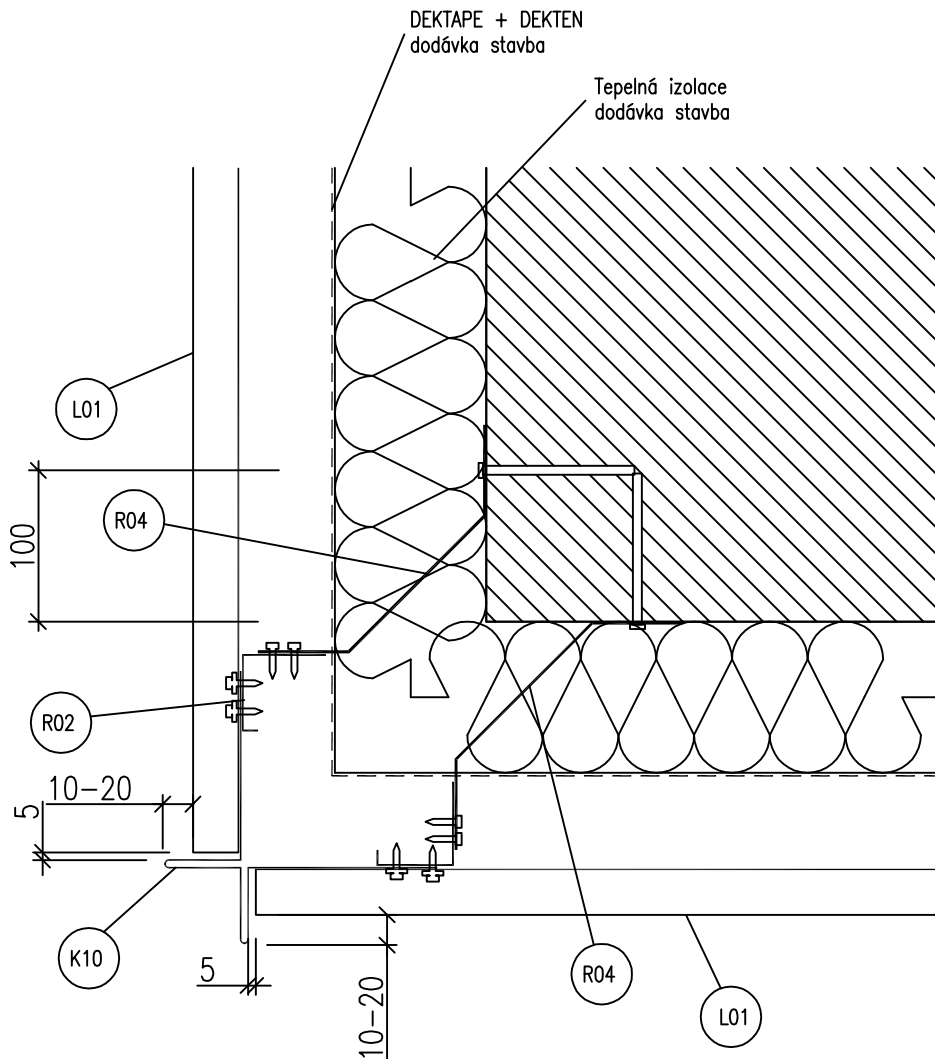
RS 450 mm

tl. 0,5mm

barva



L01 ... DEKLAMELLA



TABULKA SPOJOVACÍCH PROSTŘEDKŮ

	Samořezný šroub 5,5 x 19 s vrtnou kapacitou 6mm s antikorozní povrchovou úpravou a šestihranou hlavou. Dodávka DEKMETAL
	Samořezný šroub 5,5 x 19 s vrtnou kapacitou 6mm s antikorozní povrchovou úpravou a šestihranou hlavou barevným lakem a podložkou s těsněním. Dodávka DEKMETAL
	Nýty Al 4x10. Dodávka DEKMETAL.
	Nosná kotva do nosného zdiva. Volba typu kotvy závisí na druhu podkladu a projektem předepsané únosnosti. Dodávka stavba.
	Kotva do zdiva (např. zatlučkáč). Dodávka stavba

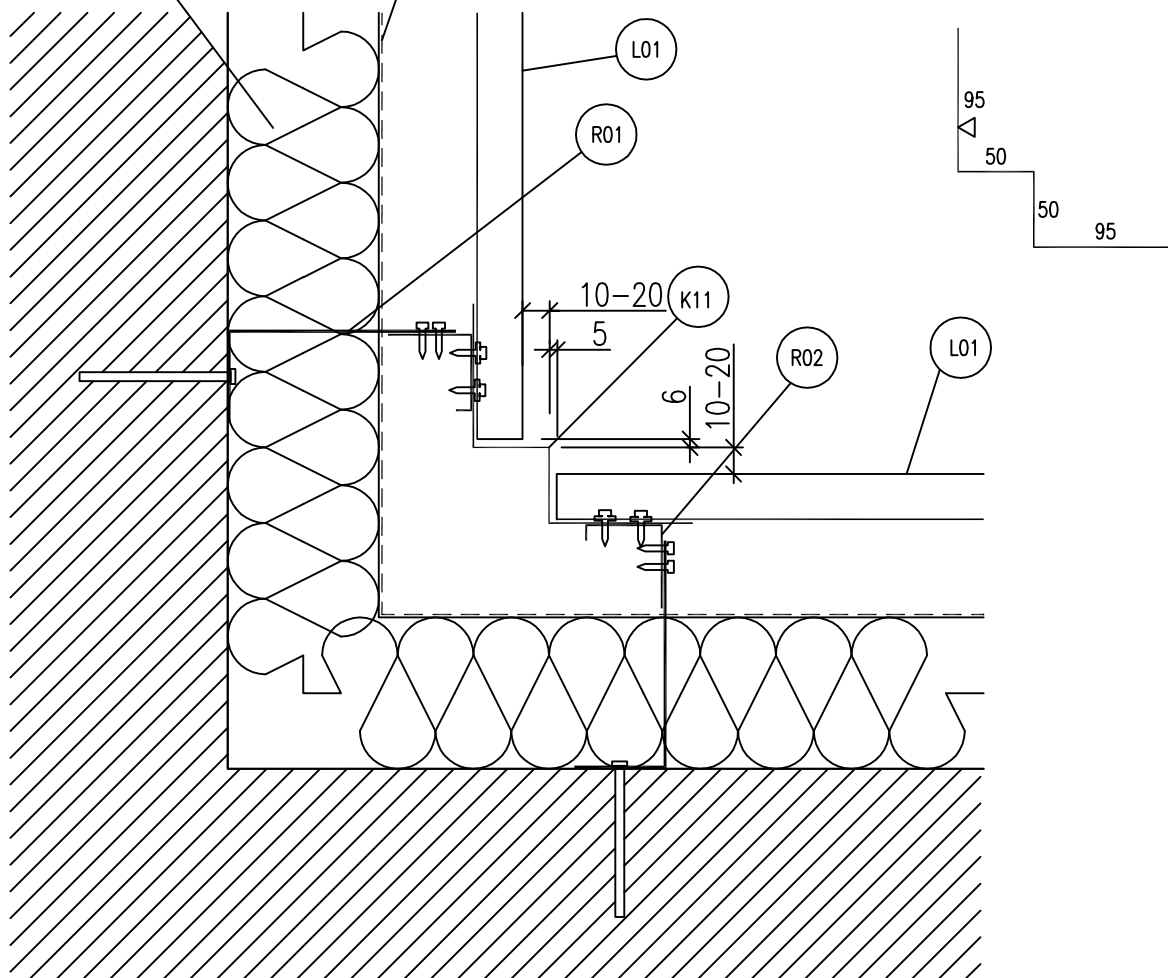
Tepelná izolace
dodávka stavba

DEKTAPE + DEKTEN
dodávka stavba

K11 ... klempířský prvek
koutový profil

RS 290 mm

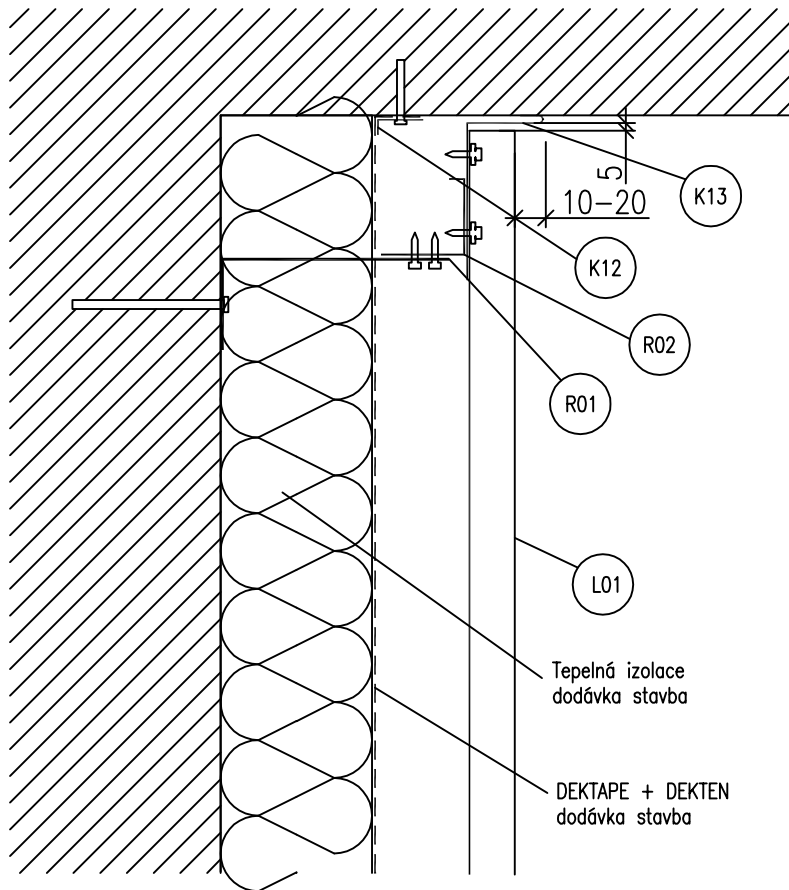
tl. 0,5mm
barva



L01 ... DEKLAMELLA

TABULKA SPOJOVACÍCH PROSTŘEDKŮ

	Samořezný šroub 5,5 x 19 s vrtnou kapacitou 6mm s antikorozní povrchovou úpravou a šestihranou hlavou. Dodávka DEKMETAL
	Samořezný šroub 5,5 x 19 s vrtnou kapacitou 6mm s antikorozní povrchovou úpravou a šestihranou hlavou barevným lakem a podložkou s těsněním. Dodávka DEKMETAL
	Nýty Al 4x10. Dodávka DEKMETAL.
	Nosná kotva do nosného zdiva. Volba typu kotvy závisí na druhu podkladu a projektem předepsané únosnosti. Dodávka stavba.
	Kotva do zdiva (např. zatlukací hmoždinka). Dodávka stavba



K12 ... klempířský prvek
příponka izolace

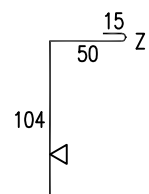
RS 40 mm
tl. 0,75mm
FeZn

10 $\overline{30}$

POZOR – osadit před osazením R02 J profil

K13 ... klempířský prvek
ukončovací profil

RS 169 mm
tl. 0,5mm
barva



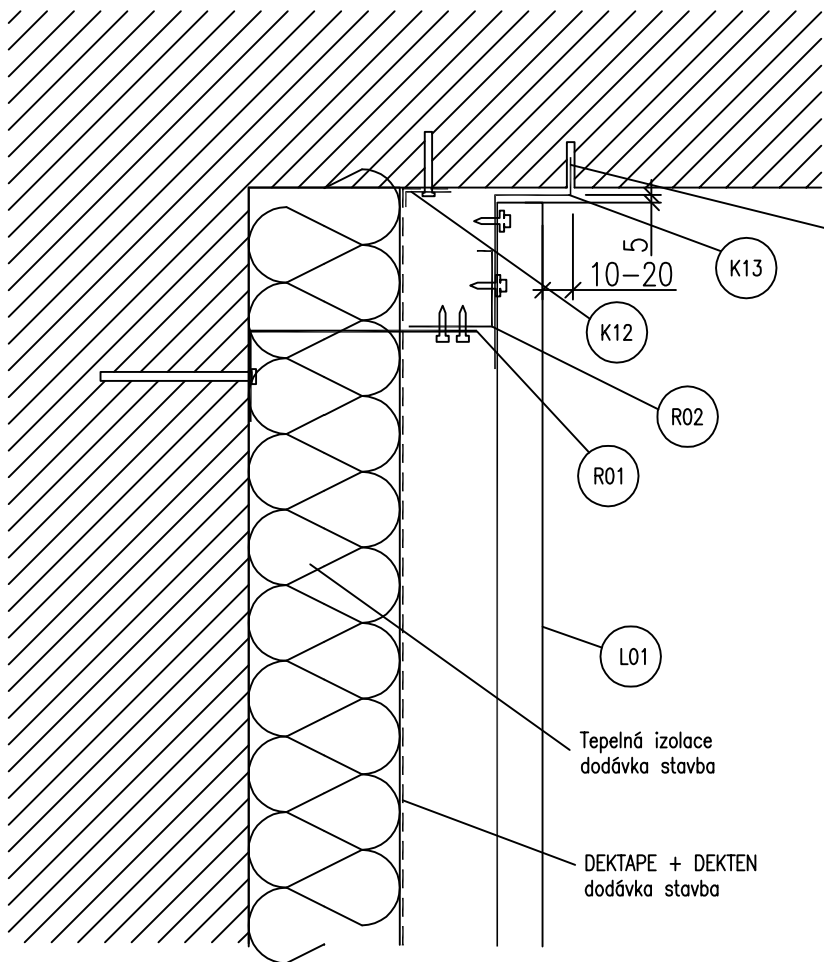
Tepelná izolace
dodávka stavba

DEKTAPE + DEKTEN
dodávka stavba

L01 ... DEKLAMELLA

TABULKA SPOJOVACÍCH PROSTŘEDKŮ

	Samořezný šroub 5,5 x 19 s vrtnou kapacitou 6mm s antikorozní povrchovou úpravou a šestihranou hlavou. Dodávka DEKMETAL
	Samořezný šroub 5,5 x 19 s vrtnou kapacitou 6mm s antikorozní povrchovou úpravou a šestihranou hlavou barevným lakem a podložkou s těsněním. Dodávka DEKMETAL
	Nýty Al 4x10. Dodávka DEKMETAL.
	Nosná kotva do nosného zdiva. Volba typu kotvy závisí na druhu podkladu a projektem předepsané únosnosti. Dodávka stavba.
	Kotva do zdiva (např. zatloukáč hmoždinka). Dodávka stavba



do spáry použít pružný tmel

K12 ... klempířský prvek
příponka izolace

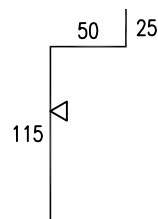
RS 40 mm
tl. 0,75mm
FeZn

10 $\overline{30}$

POZOR – osadit před osazením R02 J profil

K13 ... klempířský prvek
ukončovací profil

RS 190 mm
tl. 0,5mm
barva



Tepelná izolace
dodávka stavba

DEKTAPE + DEKTEN
dodávka stavba

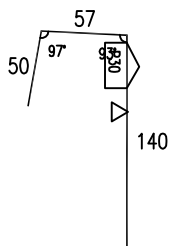
L01 ... DEKLAMELLA

TABULKA SPOJOVACÍCH PROSTŘEDKŮ

	Samořezný šroub 5,5 x 19 s vrtnou kapacitou 6mm s antikorozní povrchovou úpravou a šestihranou hlavou. Dodávka DEKMETAL
	Samořezný šroub 5,5 x 19 s vrtnou kapacitou 6mm s antikorozní povrchovou úpravou a šestihranou hlavou barevným lakem a podložkou s těsněním. Dodávka DEKMETAL
	Nýty Al 4x10. Dodávka DEKMETAL.
	Nosná kotva do nosného zdiva. Volba typu kotvy závisí na druhu podkladu a projektem předepsané únosnosti. Dodávka stavba.
	Kotva do zdiva (např. zatlukací hmoždinka). Dodávka stavba

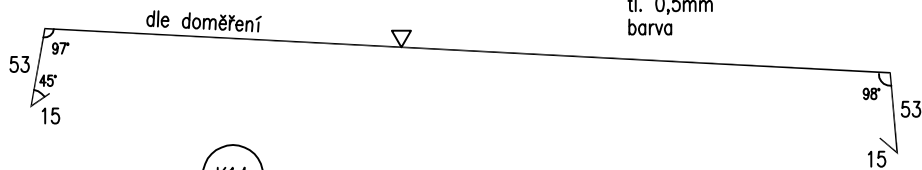
K15 ... klempířský prvek
příponka atiky

RS 247 mm
tl. 0,5mm
barva



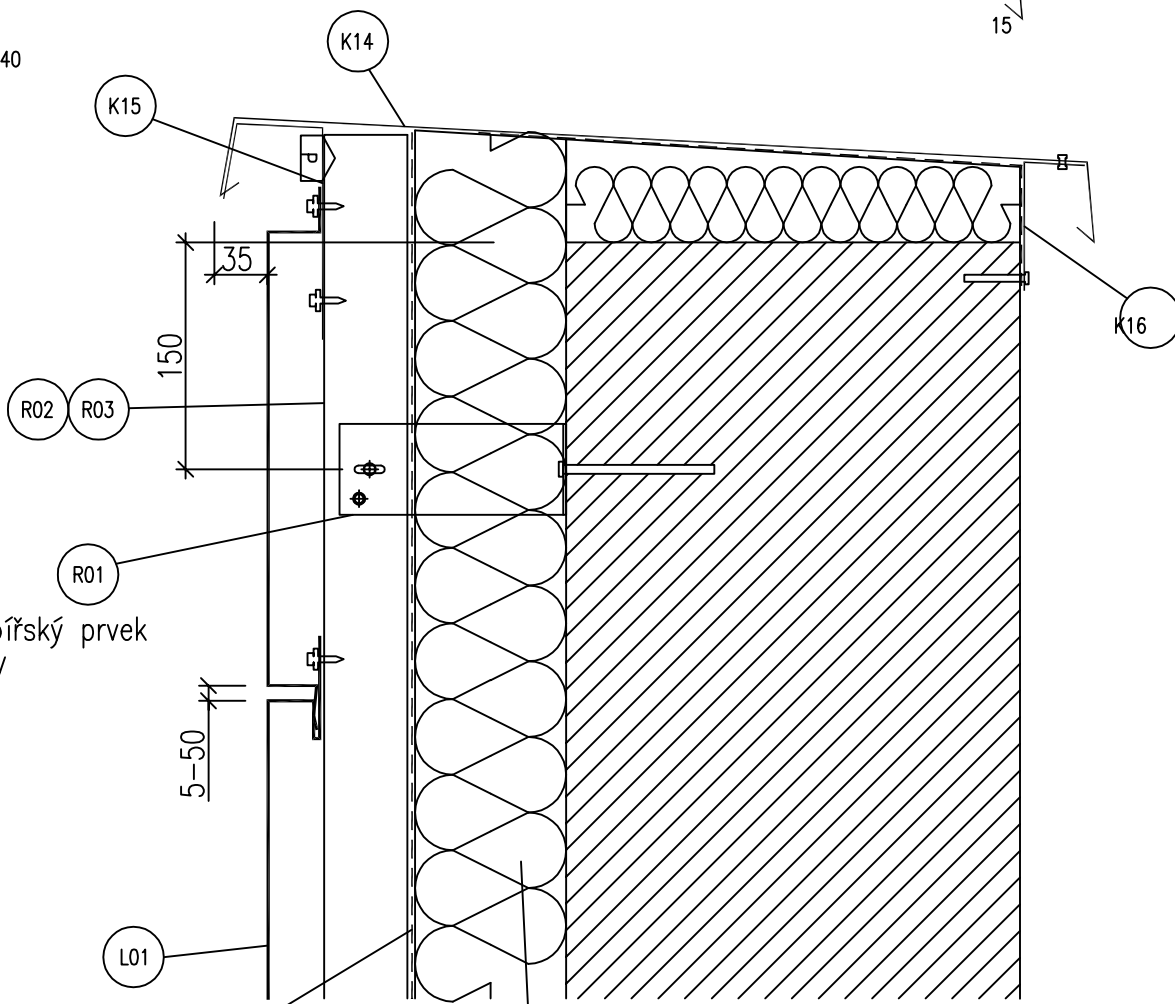
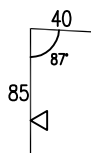
K14 ... klempířský prvek
ukončovací profil

RS max 710 mm – dle doměření
tl. 0,5mm
barva



K16 ... klempířský prvek
příponka atiky

RS 125 mm
tl. 0,5mm
barva



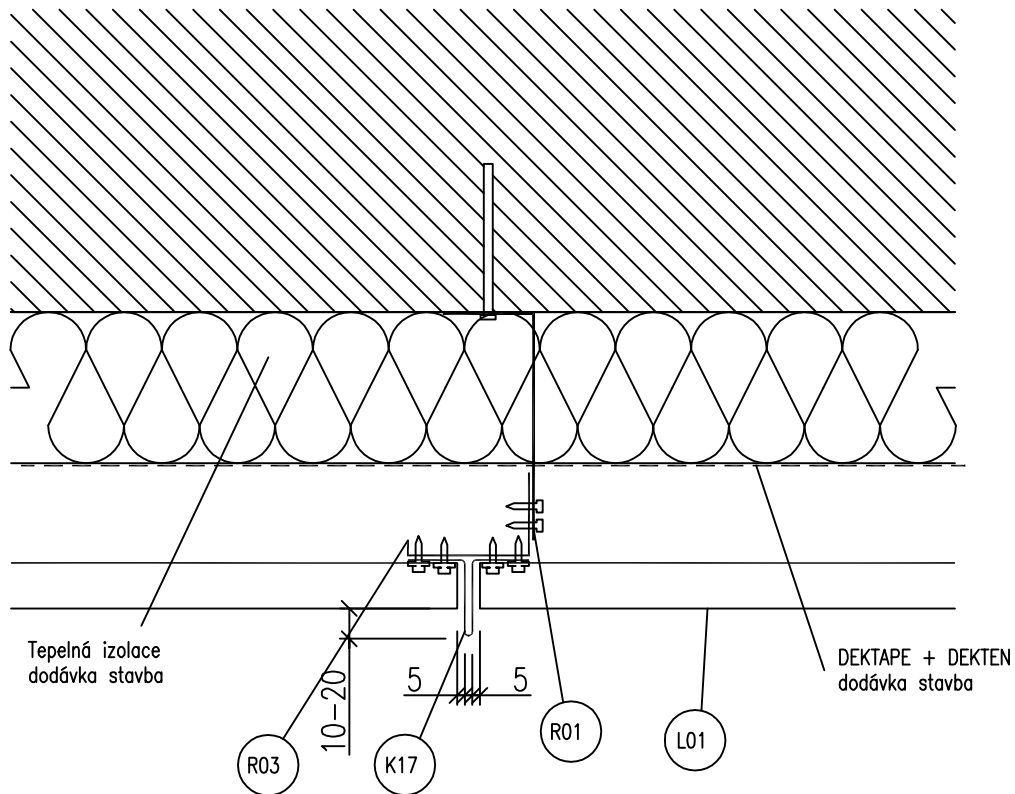
DEKTAPE + DEKTEN
dodávka stavba

Tepelná izolace
dodávka stavba

L01 ... DEKLAMELLA

TABULKA SPOJOVACÍCH PROSTŘEDKŮ

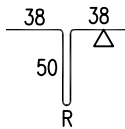
	Samořezný šroub 5,5 x 19 s vrtnou kapacitou 6mm s antikorozní povrchovou úpravou a šestihranou hlavou. Dodávka DEKMETAL
	Samořezný šroub 5,5 x 19 s vrtnou kapacitou 6mm s antikorozní povrchovou úpravou a šestihranou hlavou barevným lakem a podložkou s těsněním. Dodávka DEKMETAL
	Nýty Al 4x10. Dodávka DEKMETAL.
	Nosná kotva do nosného zdiva. Volba typu kotvy závisí na druhu podkladu a projektem předepsané únosnosti. Dodávka stavba.
	Kotva do zdiva (např. zatlukací hmoždinka). Dodávka stavba



Tepelná izolace
dodávka stavba

DEKTAPE + DEKTEN
dodávka stavba

K17 ... klempířský prvek
T profil
RS 176 mm
tl. 0,5mm
barva



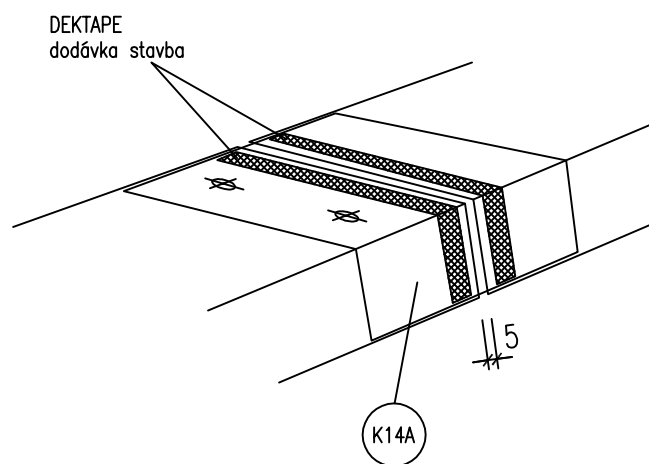
L01 ... DEKLAMELLA

TABULKA SPOJOVACÍCH PROSTŘEDKŮ

	Samořezný šroub 5,5 x 19 s vrtnou kapacitou 6mm s antikorozní povrchovou úpravou a šestihranou hlavou. Dodávka DEKMETAL
	Samořezný šroub 5,5 x 19 s vrtnou kapacitou 6mm s antikorozní povrchovou úpravou a šestihranou hlavou barevným lakem a podložkou s těsněním. Dodávka DEKMETAL
	Nýty Al 4x10. Dodávka DEKMETAL.
	Nosná kotva do nosného zdiva. Volba typu kotvy závisí na druhu podkladu a projektem předepsané únosnosti. Dodávka stavba.
	Kotva do zdiva (např. zatlukací hmoždinka). Dodávka stavba

Varianta dil. spoje atikových plechů:

V podélném napojení jsou atikové plechy položeny se spárou 5mm a podloženy podkladním plechem šíře 200mm (K14A). Na jedné straně je plech přišroubován nebo přinýtován. Mezi podkladní plech a atikové plechy je vložena příslušná páska DEKTAPE šířka 15 mm. Dilatační spoj je prováděn po každých cca 9m délky atiky.



L01 ... DEKLAMELLA

TABULKA SPOJOVACÍCH PROSTŘEDKŮ

	Samošroubný šroub 5,5 x 19 s vrtnou kapacitou 6mm s antikorozní povrchovou úpravou a šestihranou hlavou. Dodávka DEKMETAL
	Samošroubný šroub 5,5 x 19 s vrtnou kapacitou 6mm s antikorozní povrchovou úpravou a šestihranou hlavou barevným lakem a podložkou s těsněním. Dodávka DEKMETAL
	Nýty Al 4x10. Dodávka DEKMETAL.
	Nosná kotva do nosného zdiva. Volba typu kotvy závisí na druhu podkladu a projektem předepsané únosnosti. Dodávka stavba.
	Kotva do zdiva (např. zatlukací hmoždinka). Dodávka stavba