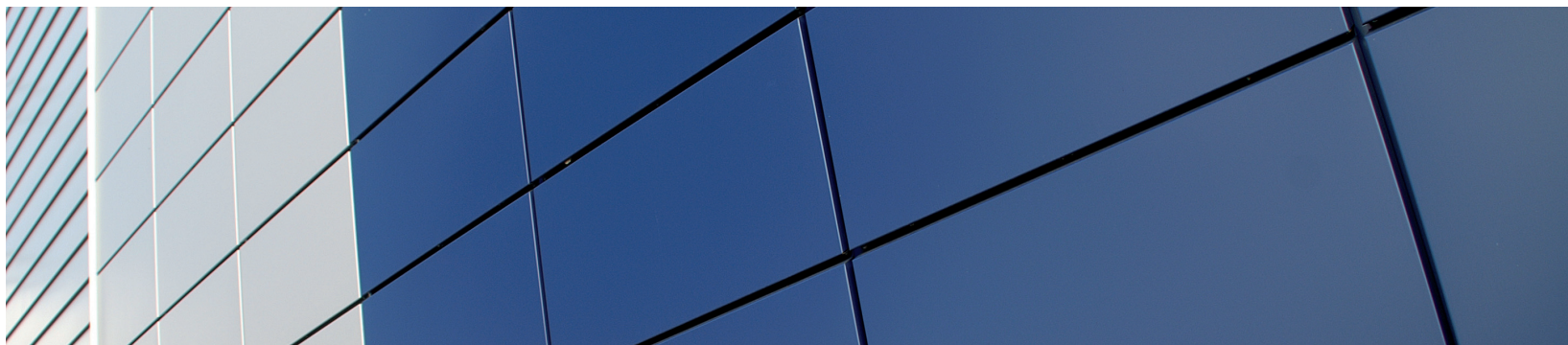
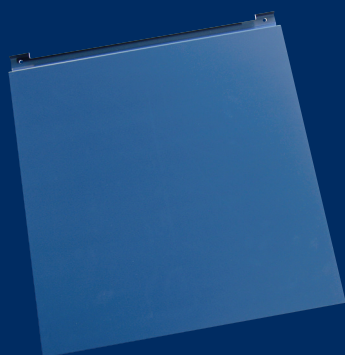


DEKCASSETTE SPECIAL

DEKCASSETTE®


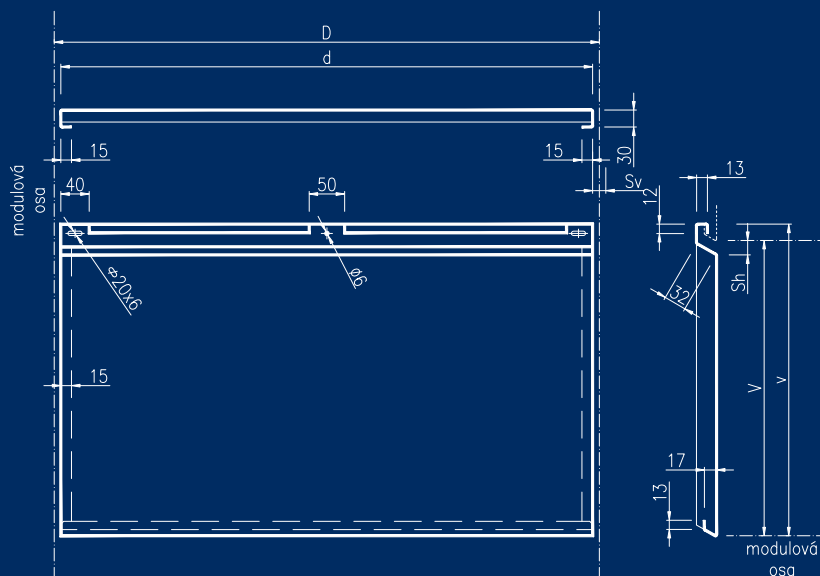
OBKLADOVÝ PRVEK FASÁDNÍHO SYSTÉMU DEKMETAL



Exkluzivní kazeta DEKCASSETTE SPECIAL je jednou z variant obkladových prvků fasádního systému DEKMETAL. Tento systém umožňuje vytvořit atraktivní, ekonomické, lehké a odolné opláštění větraných fasád průmyslových, administrativních i občanských objektů. Při použití fasádního systému DEKMETAL je možné provést zateplení celé fasády budovy při respektování nejnovějších poznatků v oblasti tepelné techniky.

Tvar a konstrukční řešení kazet DEKCASSETTE SPECIAL umožňuje vytvořit na fasádě objektu hladké ploché čtvercové i obdélníkové rastry bez viditelných připevňovacích prvků, což dodává fasádě exkluzivní vzhled. Řízenou velikostí spár mezi kazetami je možné zvýrazňovat vybrané linie objektu.

Konstrukční a materiálové řešení kazet DEKCASSETTE SPECIAL v kombinaci s dalšími prvky fasádního systému DEKMETAL umožňují širokou variabilitu barevného i tvarového řešení fasády a respektování představ investora i architekta vzhledu budovy bez velkých konstrukčních omezení.



DEKCASSETTE SPECIAL

POPIS

Fasádní kazeta DEKCASSETTE SPECIAL je čtvercový nebo obdélníkový ohýbaný prvek se systémem do sebe zapadajících zámků, který se připevňuje šrouby k nosnému roštu. Spodní hrana kazety se zavléká do zámků kazety již připevněné. Horní hrana se šroubuje k nosnému roštu. Díky tomu, že jsou připevňovací šrouby skryté v zámku kazety, vzniká na fasádě pravidelný rastr elegantních spár. Šířka svislé spáry může být 5 až 50 mm. Povrch kazet je chráněn při montáži ochrannou fólií.

ROZMĚRY KAZET (mm):

skladebná délka D (mm)	$d + S_v$
celková délka d (mm)	min. 150 max. 1950
skladebná výška V (mm)	min. 150 max. 500
celková výška v (mm)	$V + S_h + 22$
hloubka (mm)	30
horizontální spára S_h (mm)	10 ... 30
vertikální spára S_v (mm)	5 ... 50
tloušťka plechu (mm)	1,00

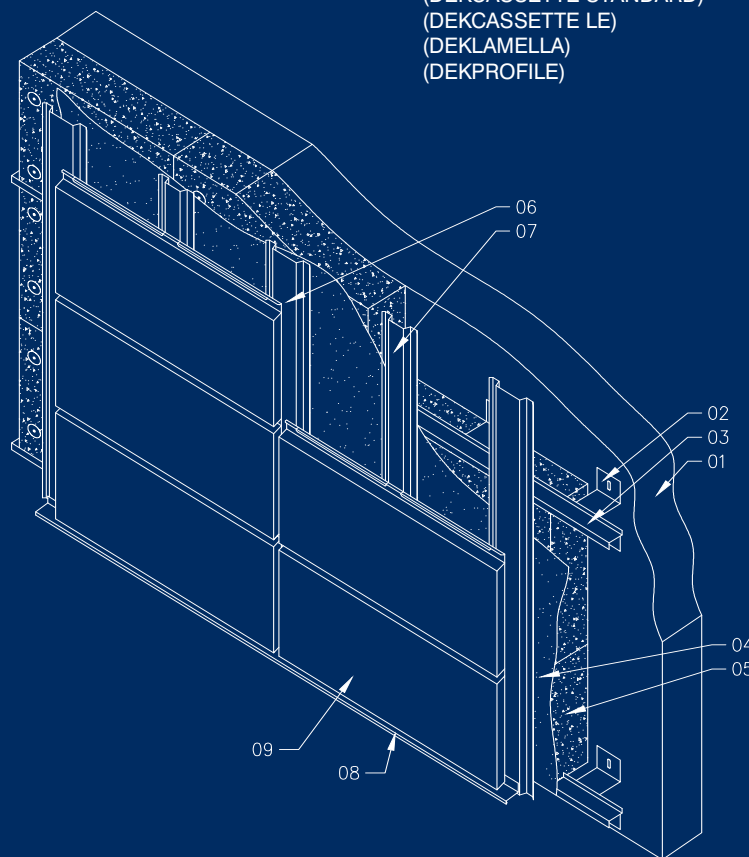
MATERIÁLY A POVRCHOVÁ ÚPRAVA

Základní materiály jsou lakované pozinkované plechy (plech S250-320GD+Z275 opatřený polyesterovým lakem tloušťky 25 a 35 μm dle zvoleného typu povrchové úpravy) v lesklých i matných barevných odstínech. Je možné dodat i specifické povrchové úpravy a dekory jako např. imitace dřevěných dekorů, kamenných obkladů, barvy metalické, krystalicky se měnící či různé stupně patinací mědi, titanizinku či cortenu. Taktéž je možná výroba z nezelezných plechů (měď, hliník, titanizinek), které jsou dodávány v normální, lakované či předzvětralé úpravě. Tyto úpravy dodávají fasádním kazetám velmi specifický, v některých případech až nezaměnitelný vzhled.

FASÁDNÍ SYSTÉM DEKMETAL

Legenda:

- 01 - nosná konstrukce
- 02 - závěsná konzola
- 03 - profil Z50
- 04 - difúzně otevřená větrová zábrana
- 05 - tepelná izolace z tuhých desek z minerálních vláken
- 06 - profil OM80 lakovaný
- 07 - profil OM50 pozinkovaný
- 08 - okapnice
- 09 - DEKCASSETTE SPECIAL (DEKCASSETTE STANDARD) (DEKCASSETTE LE) (DEKLAMELLA) (DEKPROFILE)



Součástí fasádního systému DEKMETAL jsou doplňkové prvky bez statické funkce. Jedná se o krycí profily nároží, koutů, ostění, oplechování atik, okapnice, větrací mřížky apod. Prvky mohou být tvarově variabilní podle požadavků zákazníka.

Bližší informace o dalších prvcích systému jsou uvedeny v samostatných technických listech jednotlivých prvků a montážních podkladech, které je možné volně stáhnout na www.dekmetal.cz

KONTAKTY

AKTUÁLNÍ INFORMACE NALEZNETE NA WWW.DEKTRADE.CZ

odbyt, technická podpora

technická podpora

BENEŠOV 317 700 586
BEROUN 311 621 251
BLANSKO 510 003 011
BRNO 545 231 166
ČESKÁ LÍPA 487 823 917
Č. BUDĚJOVICE Litvínovice 387 313 576
Č. BUDĚJOVICE Hrdějovice 387 225 033
DĚČÍN 412 512 105
FRÝDEK-MÍSTEK 555 122 009
HODONÍN 518 322 508
HRADEC KRÁLOVÉ 495 546 656
CHOMUTOV 474 668 554
JIČÍN 491 011 013

JIHLAVA 561 010 060
JINDŘICHŮV HRADEC 384 320 619
KARLOVY VARY 353 579 068
KARVINÁ 555 122 001
KLADNO 312 661 095
KOLÍN 321 623 249
LIBEREC 485 134 143
LOVOSEK 411 142 001
MOST 476 700 635
NOVÝ JIČÍN 556 720 322
OLOMOUC 585 311 354
OPAVA 553 623 833
OSTRAVA 596 618 904

561 010 060
 384 320 619
 353 579 068
 555 122 001
 312 661 095
 321 623 249
 485 134 143
 411 142 001
 476 700 635
 556 720 322
 585 311 354
 553 623 833
 596 618 904

PARDUBICE 466 301 957
PELHŘIMOV 565 382 173
PLZEŇ 377 329 119
PRAHA KUNRATICE 227 620 302
PRAHA MALEŠICE 272 705 825
PRAHA ZLÍN 257 950 751
PRACHATICE 388 328 133
PROSTĚJOV 582 331 076
PŘEROV 581 701 734
PŘÍBRAM 318 599 296
SOKOLOV 352 661 175
STARÉ MĚSTO U UH 572 501 832
STRAKONICE 383 322 029

466 301 957
 565 382 173
 377 329 119
 227 620 302
 272 705 825
 257 950 751
 388 328 133
 582 331 076
 581 701 734
 318 599 296
 352 661 175
 572 501 832
 383 322 029

SVITAVY 461 540 866
SVITAVY DEKSTAVIVA 461 530 900
ŠUMPERK 583 283 329
TÁBOR 381 279 232
TRUTNOV 499 329 468
TŘEBÍČ 561 011 000
TŘINEC 558 340 885
ÚSTÍ NAD LABEM 475 216 739
VALAŠSKÉ MEZIŘÍČÍ 571 610 685
ZLÍN Příluky 577 219 613
ZLÍN Louky 571 122 010
ZNOJMO 515 223 059

461 540 866
 461 530 900
 583 283 329
 381 279 232
 499 329 468
 561 011 000
 558 340 885
 475 216 739
 571 610 685
 577 219 613
 571 122 010
 515 223 059

ATELIER DEK
 Tiskařská 10/257
 108 00 Praha 10
 tel.: 234 054 284
 fax: 234 054 291
www.atelier-dek.cz