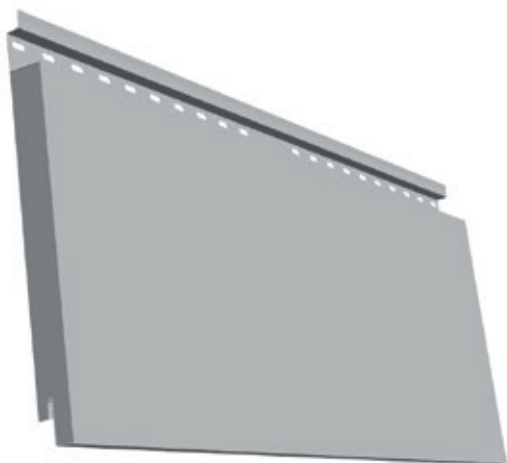


# DEKCASSETTE IDEAL

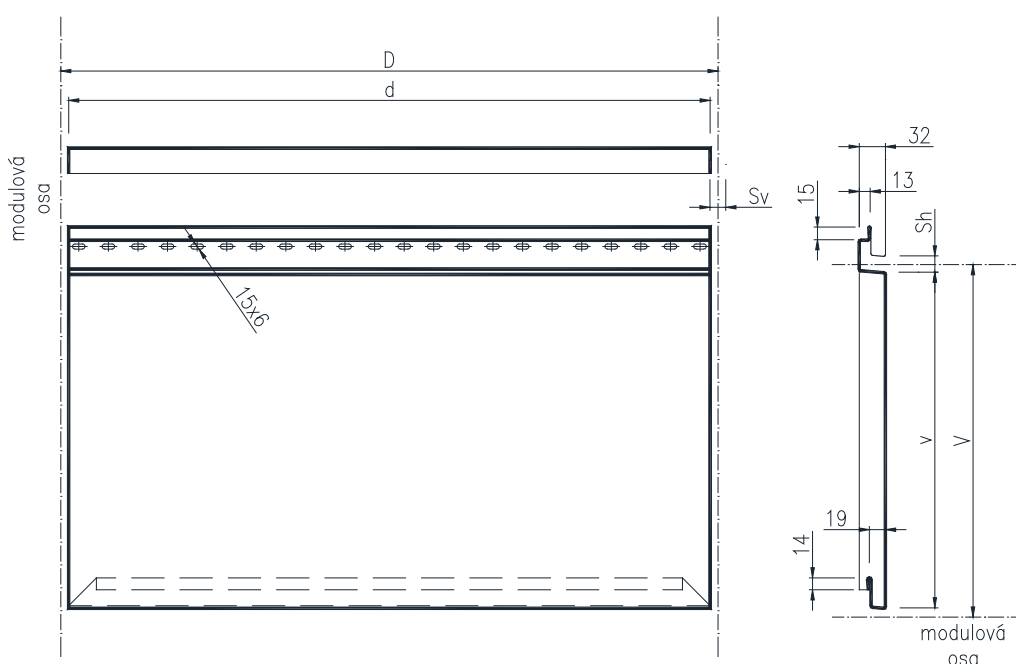
## DEKMETAL®

### OBKLADOVÝ PRVEK FASÁDNÍHO SYSTÉMU DEKMETAL



ROZMĚRY KAZET	(mm)
výrobní délka (d)	150 - 6 000
výrobní výška (v)	100 - 650 (800*)
modulová délka (D)	d + Sv
modulová výška (V)	v + Sh
hloubka	32
horizontální spára (Sh)	5 - 35
vertikální spára (Sv)	5 - 50
tloušťka plechu	0,75* 1,00 1,20*

\* výroba kazet výšky 650-800mm a použití tl. plechu 0,75mm a 1,20mm po konzultaci s výrobcem



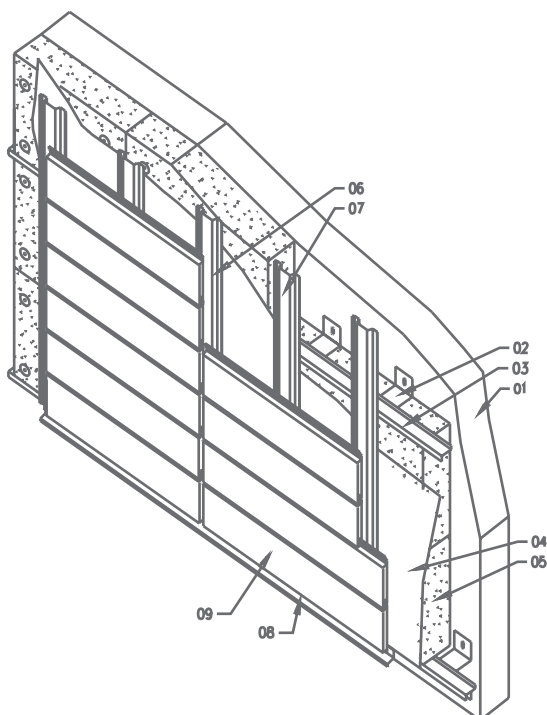
# TECHNICKÉ INFORMACE

## ROZMĚRY A MATERIÁLY:

Fasádní kazeta DEKCASSETTE IDEAL je čtvercový nebo obdélníkový ohýbaný prvek se systémem do sebe zapadajících zámků, který se připevňuje šrouby k nosnému roštu. Hrana kazety se zasouvá do zámku kazety již připevněné. Druhá hrana se šroubuje k nosnému roštu. Díky tomu, že jsou připevňovací šrouby skryté v zámku kazety, vzniká na fasádě pravidelný rastr elegantních spár. Šířka svislé spáry může být v rozmezí 5 až 50mm. Šířka vodorovné spáry je volitelná v rozmezí 5 až 35mm. Povrch kazet je chráněn při montáži ochrannou fólií.

Základním materiálem jsou lakované pozinkované plechy S280-320GD Z275 (alternativně ZM140 nebo AZ150) opatřené polyesterovým (SP), PVDF, popřípadě polyuretanovým (PU) lakem tloušťky 25 - 55 mikronů (dle zvoleného typu povrchové úpravy) a to v lesklých, matných i texturovaných variantách. Na objednávku je možné dodat i specifické povrchové úpravy a dekory jako jsou např. imitace dřevěných dekorů, kamenných obkladů, barvy metalické, krystalicky se měnící či různé stupně patinace mědi, TiZn či povětrnostně odolné oceli obecně známé jako Corten. Taktéž je možná výroba z neželezných plechů (Cu, Al, TiZn), které jsou dodávány v přírodní, lakované či předzvětralé úpravě. Tyto úpravy dodávají fasádním kazetám velmi specifický, v některých případech až nezaměnitelný vzhled.

## SKLADBA SYSTÉMU:



### LEGENDA

- 01 - nosná konstrukce
- 02 - závěsná konzola (typ A)
- 03 - profil Z50
- 04 - difúzně otevřená větrová zábrana
- 05 - tepelná izolace z tuhých desek z minerálních vláken
- 06 - profil OM80 lakovaný
- 07 - profil OM50 pozinkovaný
- 08 - okapnice (zakládací profil)
- 09 - pohledový prvek DEKCASSETTE IDEAL

Výrobní tolerance jednotlivých rozměrů a úhlů u produktů uvedených v tomto technickém listě jsou uvedeny v interní, pravidelně aktualizované směrnici výrobce č. 00089/2004. Směrnice je plně v souladu s platnými výrobními normami a zavedeným systémem řízení výroby ISO 9001. Konkrétní hodnoty tolerancí na požádání u výrobce.

## KONTAKTY

Informace jsou platné k datu vydání dokumentu.  
AKTUÁLNÍ VERZE DOKUMENTU JE VYSTAVENA NA [WWW.DEKMETAL.CZ](http://WWW.DEKMETAL.CZ)



ČECHY  
cechy@dekmetal.cz

MORAVA  
morava@dekmetal.cz

SLOVENSKO  
slovensko@dekmetal.sk

NĚMECKO  
info@dekmetal.de

POLSKO  
info@dekmetal.pl

SVĚT  
info@dekmetal.com