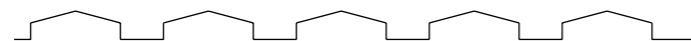


FASÁDNÍ PROFILY

DEKPROFILE®
FOR ARCHITECT



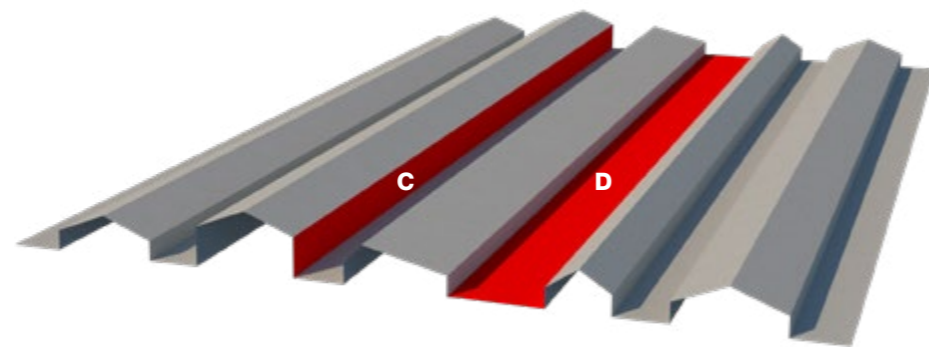
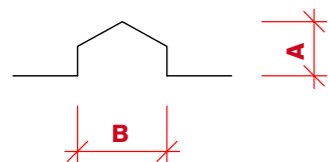
CASA



Profil CASA v průřezu imituje soustavu domečků. V profilu je možné přizpůsobit výšku základny domečku, úhel sklonu nebo i šířku vlny „střechy“. Samozřejmostí, podobně jako u dalších profilů této výrobní řady, je možnost upravit spodní horizontální vzdálenost mezi jednotlivými vlnami profilu.

Ilustrativní náhled možností personalizace profilů typu CASA

-  **A** Výška vlny
-  **B** Šířka vlny
-  **C** Výška vertikální části vlny
-  **D** Spodní horizontální vzdálenost mezi vlnami



A Výška vlny je volitelná, jednotlivé vlny nemusí mít stejnou výšku.

B Šířka vlny je volitelná, jednotlivé vlny nemusí mít stejnou šířku.

C Výška vertikální části vlny je volitelná, levá a pravá výška se může lišit.

D Délka rovných přechodů je volitelná, jednotlivé přechody mohou mít rozdílnou šířku.

FASÁDNÍ PROFILY

DEKPROFILE®



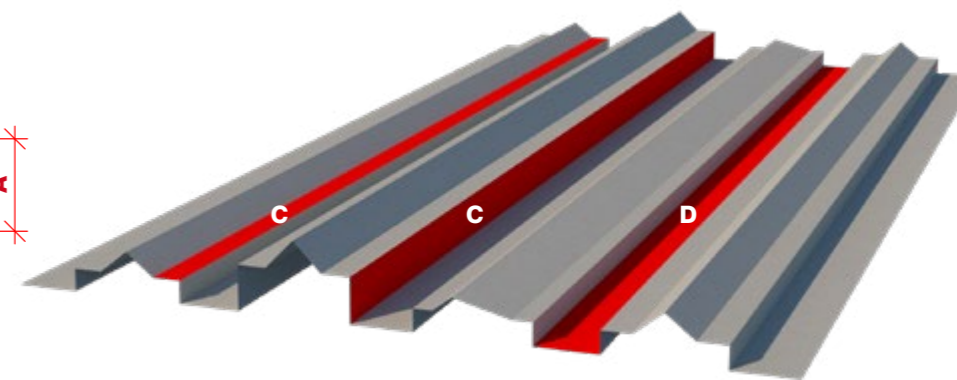
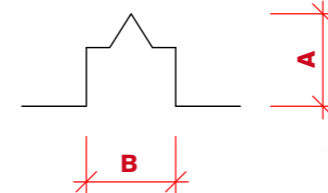
CIMA



Profil CIMA představuje kombinaci profilů CANTO a SEGA. V průřezu jde o kombinace vystouplých čtverců nebo obdélníků, na kterých je postavený trojúhelník. V profilu je možné upravovat rozměry obdélníků, velikost a sklon ramen trojúhelníků a samozřejmě délku spodní horizontální plochy mezi vlnami.

Ilustrativní náhled možností personalizace profilů typu CIMA

-  **A** Výška vlny
-  **B** Šířka vlny
-  **C** Šířka vz částí vlny
-  **D** Spodní horizontální vzdálenost mezi vlnami



A Výška vlny je volitelná, jednotlivé vlny nemusí mít stejnou výšku.

B Šířka vlny je volitelná, jednotlivé vlny nemusí mít stejnou šířku.

C Výška vertikální části vlny je volitelná, levá a pravá výška se může lišit.

D Délka rovných přechodů je volitelná, jednotlivé přechody mohou mít rozdílnou šířku.