

# PLOTOVÁ VÝPLŇ CANTO

**DEKMETAL®**

## PLOTOVÁ VÝPLŇ DEKMETAL



### ROZMĚRY

Délka	200-2750 mm
Výška	200-3000 mm
Šířka	50 mm
Tl. plechu	0,5 mm
Hmotnost	13,0 kg/m <sup>2</sup>
Středová výztuha	ne

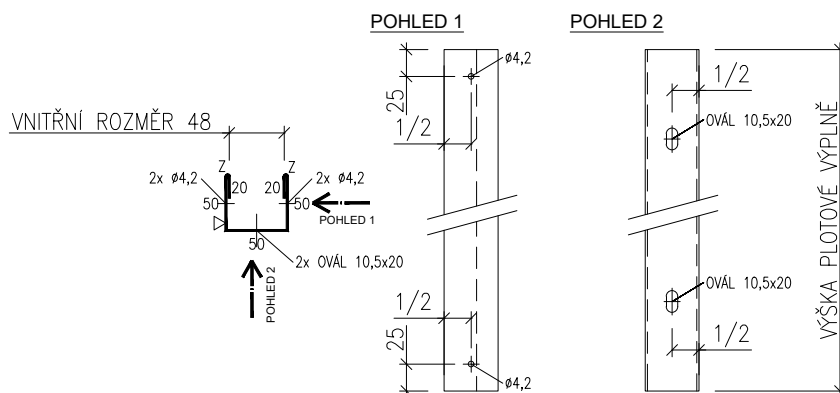
Pozn. při výšce pole nad 1000 mm je nutný vodorovný spoj panelů.

### PANELOVÁ VÝPLŇ

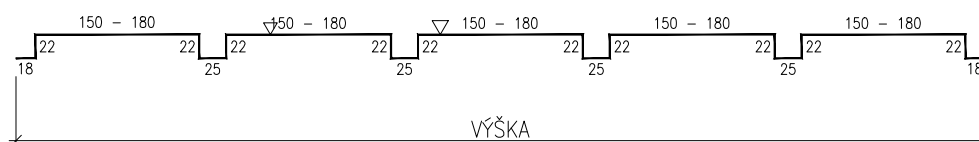


# TECHNICKÉ INFORMACE

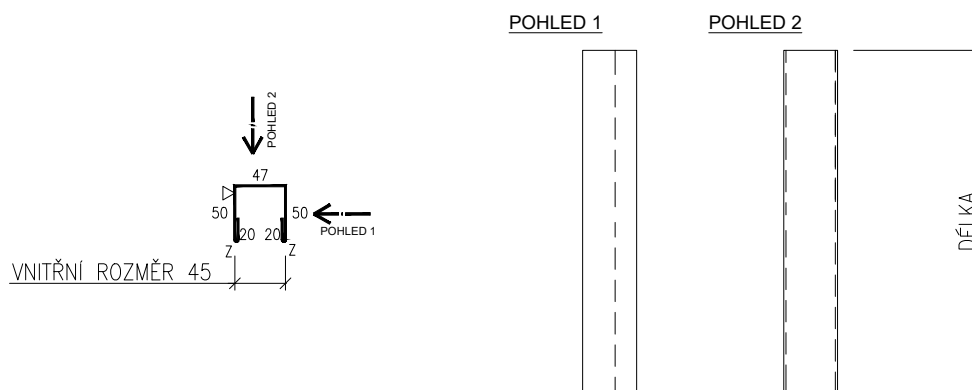
## BOČNÍ NOSNÝ U-PROFIL



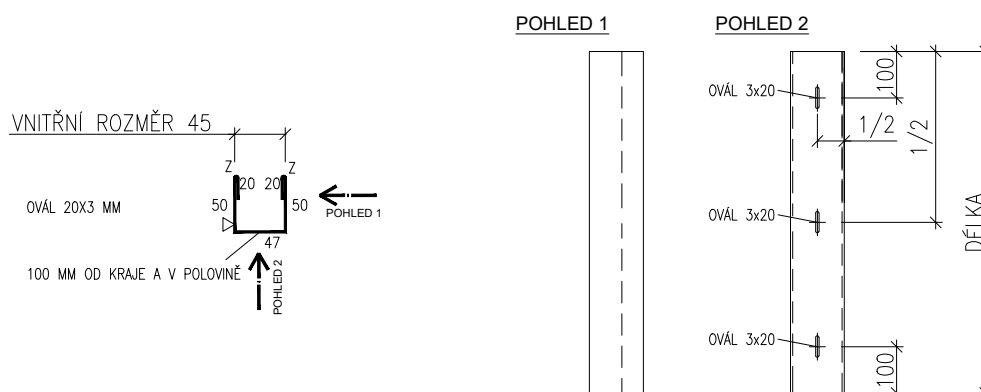
## PROFIL VÝPLNĚ



## HORNÍ U-PROFIL

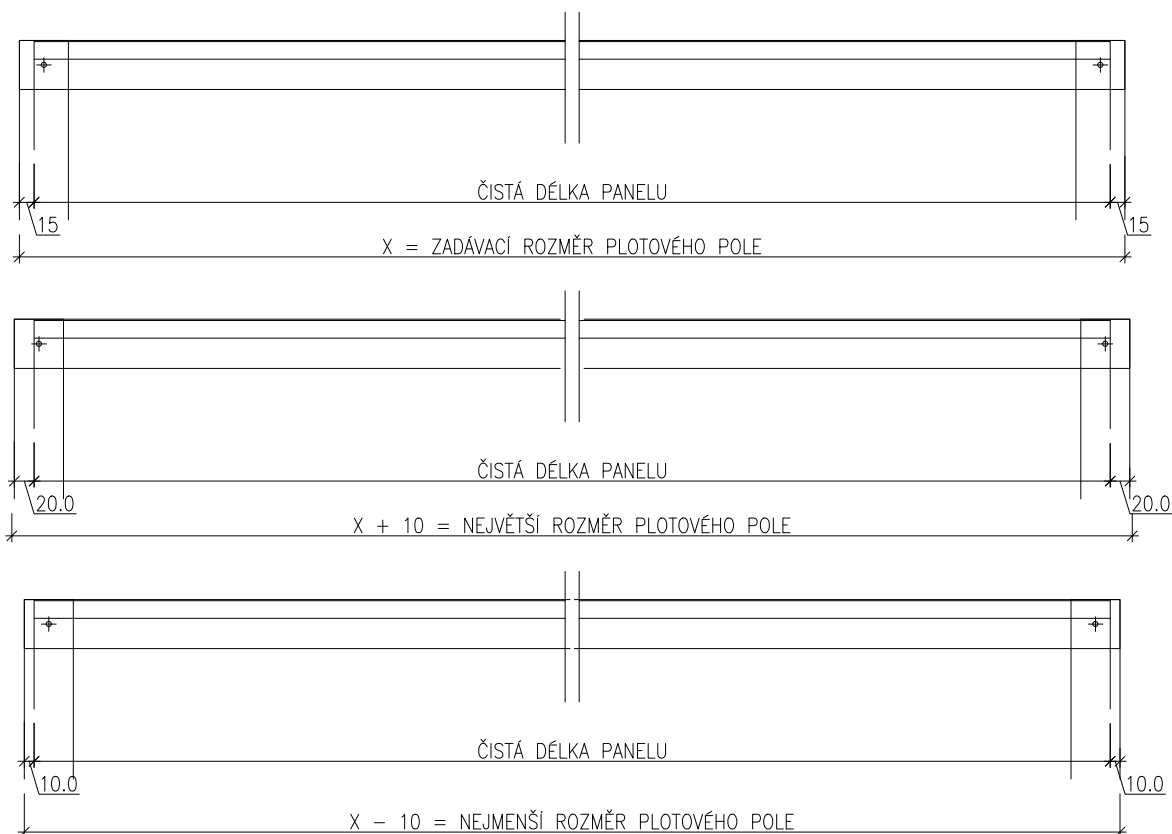


## SPODNÍ U-PROFIL



# TECHNICKÉ INFORMACE

## DÉLKOVÝ ROZSAH PLOTOVÉ VÝPLNĚ:



Výrobní tolerance jednotlivých rozměrů a úhlů u produktů uvedených v tomto technickém listě jsou uvedeny v interní, pravidelně aktualizované směrnici výrobce č. 00089/2004. Směrnice je plně v souladu s platnými výrobovými normami a zavedeným systémem řízení výroby ISO 9001. Konkrétní hodnoty tolerancí na požádání u výrobce.

## ROZMĚRY A MATERIÁLY:

Plotová výplň CANTO je tvořena dvěma ohýbanými plošnými panely, které se vkládají zadní stranou k sobě do obvodového rámu z ohýbaných profilů ve tvaru U, tento obvodový rám se spojuje pomocí trhacích nýtů do předem připravených montážních otvorů. Rozteče prolisů se upravují dle výšky plotové výplně v rozmezí 150 – 180 mm. Panely jsou vyráběny o 30 mm kratší než délka plotové výplně z důvodu rektifikace délkového rozměru při montáži. Povrch prvků plotové výplně je chráněn při montáži ochrannou fólií.

Základním materiálem jsou lakované pozinkované plechy S280-320GD Z275 (alternativně ZM140 nebo AZ150) opatřené polyesterovým (SP), PVDF, popřípadě polyuretanovým lakem (PU) tloušťky 25 - 55 mikronů (dle zvoleného typu povrchové úpravy). Na objednávku je možné dodat pouze pozinkovaný povrch nebo specifické povrchové úpravy a dekory jako jsou například imitace dřevěných dekorů, metalické barvy apod. Taktéž je možná výroba z hliníku, které je dodáváno v přírodní nebo lakované úpravě.

Poznámka: Nelze použít k opláštění budov ani jako sendvičové panely.

## KONTAKTY

Informace jsou platné k datu vydání dokumentu.  
AKTUÁLNÍ VERZE DOKUMENTU JE VYSTAVENA NA [WWW.DEKMETAL.CZ](http://WWW.DEKMETAL.CZ)



### PRIMÁRNÍ KONTAKT PRO PLOTY:

[ploty@dekmetal.cz](mailto:ploty@dekmetal.cz)

### VŠECHNY KONTAKTY DEKMETAL:

[dekmetal.cz/kontakty](http://dekmetal.cz/kontakty)