

EDC R XR1 11 21 12

EN Installation manual

FR Instructions de montage

NL Montagehandleiding

IT Guida per il montaggio

ES Instrucciones de montaje

PL Instrukcja montażu

PT Instruções de instalação

DE Einbauanleitung

CZ Montážní návod

SK Návod na montáž

SI Navodila za vgradnjo

RU Руководство по монтажу

GR Οδηγίες τοποθέτησης

EE Paigaldusjuhend

LV Uzstādīšanas instrukcija

LT Montavimo instrukcija







RO Manual de montare

HU Beépítési útmutató

HR Upute za ugradnju

BG Монтажна инструкция



	3
	13
	EDC Rx 11	14
	EDC Rx 21	34
	EDC Rx 12	42
	EDC R1 11	48

**PL****Wskazówki ogólne.**

Niniejszą instrukcję należy dokładnie przeczytać przed przystąpieniem do montażu i obsługi; przestrzegać wszystkich wskazówek!

Zapewnić dostęp wszystkich użytkowników do niniejszej instrukcji.

Instrukcję przechowywać do momentu utylizacji produktu.

W przypadku zmiany właściciela przekazać również instrukcję.

Wszystkie prace montażowe należy wykonywać z zachowaniem bezpieczeństwa, zgodnie z przepisami BHP, przepisami prawa oraz przepisami prawa budowlanego.

Sposoby montażu przedstawione w niniejszej instrukcji mają charakter wskazówek ogólnych, objaśniających zależności wymiarowe elementów struktury dachu od charakteru zabudowy okien dachowych, ich gabarytów i konstrukcji. Wymagana metoda montażu może nieznacznie różnić się od opisanej w instrukcji w zależności od typu dachu, pokrycia dachowego, umiejscowienia zabudowy okien w dachu. W celu uzyskania instrukcji specjalnych, skontaktuj się z naszym działem wsparcia technicznego.

Bezpieczeństwo pracy.

Podczas pracy noś zawsze odzież i rękawice ochronne. Unikaj kontaktu z ostrymi krawędziami. Nie przechodź pod miejscem prowadzonych prac nad adaptacją struktury dachu do wymaganej zabudowy okien. Zachowaj maksymalną ostrożność podczas poruszania się i pracy na dachu. Używaj liny bezpieczeństwa i butów na miękkiej podeszwie. Przestrzegaj wszystkich obowiązujących przepisów BHP.

Producent nie ponosi żadnej odpowiedzialności za nieprzestrzeganie stosownych przepisów prawa, przepisów budowlanych i wymogów bezpieczeństwa przez użytkownika, architekta, montażystę lub właściciela budynku.

DE**Allgemeine Hinweise.**

Diese Anleitung vor Montage und Gebrauch sorgfältig durchlesen und alle Hinweise beachten!

Dafür sorgen, dass diese Anleitung allen Benutzern zugänglich ist.

Diese Anleitung bis zur Entsorgung des Produkts sorgfältig aufbewahren.

Diese Anleitung bei einem Besitzerwechsel an den neuen Besitzer weitergeben.

Sämtliche Installationsarbeiten sind unter Einhaltung der geltenden Sicherheitsbestimmungen, gemäß den Vorschriften zu Sicherheit und Gesundheitsschutz am Arbeitsplatz und im Einklang mit den allgemeinen gesetzlichen und baurechtlichen Vorschriften auszuführen.

Die in dieser Anleitung beschriebenen Montageverfahren dienen zu Referenzzwecken und stellen lediglich allgemeine Richtlinien zur Erläuterung der dimensional Abhängigkeiten der Elemente der Dachstruktur von der Art des Einbaus der Dachfenster, ihren Abmessungen und ihres konstruktiven Aufbaus dar. Das erforderliche Installationsverfahren kann sich, abhängig vom Dachtyp, der Dachdeckung und der Lage der Fenster in der Dachfläche geringfügig von der in der Anleitung beschriebenen Methode unterscheiden. Für spezielle Installationsanleitungen setzen Sie sich bitte mit unserer technischen Supportabteilung in Verbindung.

Arbeitssicherheit.

Tragen Sie bei der Arbeit stets geeignete Schutzkleidung. Vermeiden Sie den Kontakt mit scharfen Kanten und Ecken. Gehen Sie nicht unter Orten hindurch, an denen die Arbeiten zur Anpassung der Dachstruktur an den erforderlichen Fenstereinbau ausgeführt werden. Gehen Sie, wenn Sie sich auf dem Dach bewegen und Arbeiten am Dach ausführen, mit äußerster Vorsicht vor. Verwenden Sie Sicherheitsleinen und Schuhwerk mit weicher Sohle. Befolgen Sie alle geltenden Vorschriften zur Sicherheit und zum Gesundheitsschutz am Arbeitsplatz.

Der Hersteller übernimmt keine Haftung für die Nichteinhaltung der geltenden gesetzlichen Vorschriften, baurechtlichen Vorschriften und Sicherheitsanforderungen durch den Benutzer, Architekten, Monteur oder Gebäudeeigentümer.



EN

General guidelines.

Read this manual carefully before installing and operating the device and follow all instructions.

Ensure that this manual is accessible to all users.

Keep this manual in a safe place until you dispose of the product.

If the product changes hands, pass this manual on to the new owner.

All installation work should be carried out while maintaining safety in accordance with Workplace Health and Safety regulations, building law and other applicable legislation.

The installation methods presented in these instructions constitute general guidelines, explaining the relationships between dimensions of elements of the roof structure and the nature of the roof window casing and the dimensions and structure of the windows. The installation method required may differ slightly from that described in the instructions, depending on the type of roof, roof covering or location of the window casing on the roof. You can contact our technical support department to obtain special instructions.

Safety at work.

Always wear protective clothing while working. Avoid contact with sharp edges. Do not walk under a place where work is being done to adapt the roof structure to the required window casing. Take maximum care when moving and working on the roof. Use a safety line and wear soft-soled shoes. Follow all the applicable health and safety regulations.

The producer bears no responsibility whatsoever for failure by the user, architect, fitter or owner of the building to adhere to applicable legislation, building regulations or safety requirements.

FR

Informations générales.

Lire entièrement et attentivement ces instructions avant la pose et l'utilisation et respecter toutes les consignes.

Veiller à ce que ces instructions restent accessibles à tous les utilisateurs.

Conserver soigneusement ce manuel jusqu'à élimination du produit.

Confier ces instructions au nouveau propriétaire en cas de transmission du produit.

Tous les travaux de montage doivent être effectués de manière sûre, conformément aux réglementations en matière de santé et de sécurité, à la loi et au droit de la construction.

Les méthodes de montage présentées dans ce manuel sont des directives générales expliquant la dépendance dimensionnelle des éléments de la structure du toit en fonction du caractère d'installation des fenêtres de toit, de leurs dimensions et de leur conception. La méthode de montage requise peut légèrement différer de celle décrite dans le manuel en fonction du type de toit, de la toiture et de l'emplacement des fenêtres de toit. Pour obtenir des instructions spéciales, contactez notre service d'assistance technique.

Sécurité au travail.

Pendant le travail, porter toujours des vêtements de protection. Éviter le contact avec les bords tranchants. Ne pas aller sous le lieu des travaux d'adaptation de la structure du toit à la construction de fenêtre requise. Être extrêmement prudent lors du déplacement et du travail sur le toit. Utiliser une corde de sécurité et des chaussures à semelle souple. Respecter toutes les réglementations applicables en matière de santé et de sécurité.

Le fabricant décline toute responsabilité en cas de non-respect de la loi, du droit de la construction et des réglementations en matière de sécurité en vigueur par l'utilisateur, l'architecte, l'installateur ou le propriétaire du bâtiment.



NL

Algemene aanwijzingen.

Deze handleiding voor montage en gebruik zorgvuldig doornemen en alle aanwijzingen in acht nemen!

Ervoor zorgen dat deze handleiding voor alle gebruikers toegankelijk is.

Deze handleiding tot aan het afvoeren van het product zorgvuldig bewaren.

Deze handleiding bij het wisselen van gebruiker aan de nieuwe gebruiker doorgeven.

Alle installatiewerkzaamheden moeten in overeenstemming met de geldende veiligheidsbepalingen, de voorschriften voor veiligheid en gezondheid op het werk en de algemene wettelijke en bouwvoorschriften worden uitgevoerd.

De in deze handleiding beschreven montageprocedures dienen ter referentie en zijn louter algemene richtlijnen voor de toelichting bij het feit dat de elementen van de dakstructuur dimensioneel afhankelijk zijn van het type inbouw, de afmetingen en de constructieve opbouw van het dakvenster. De vereiste installatieprocedures kan door het daktype, de dakbedekking en de positie van het venster in het dakoppervlak licht afwijken van de methode die in de handleiding wordt beschreven. Neem voor speciale installatiehandleidingen contact op met onze afdeling voor technische ondersteuning.

Werkveiligheid.

Draag tijdens het werken altijd geschikte beschermende kledij. Vermijd contact met scherpe kanten en hoeken. Pas- seer nooit onder plaatsen waar werkzaamheden worden uitgevoerd om de dakstructuur aan de vereiste venster- rinbouw aan te passen. Ga uiterst voorzichtig te werk wanneer u op het dak beweegt en werkzaamheden aan het dak uitvoert. Gebruik veiligheidsriemen en schoenen met een zachte zool. Neem alle geldende voorschriften voor de veiligheid en de gezondheid op het werk in acht.

De fabrikant is niet aansprakelijk voor de niet-naleving van de geldende wettelijke voorschriften, bouwvoorschriften en veiligheidsvereisten door de gebruikers, architecten, monteurs of bouwweigenaars.

IT

Indicazioni generali.

Prima del montaggio e dell'uso, leggere attentamente il presente manuale di istruzioni e attenersi ad ogni singola avvertenza in esso contenuta.

Tenere sempre il presente manuale di istruzioni a portata di mano.

Conservare accuratamente il presente manuale di istruzioni fin no allo smaltimento del prodotto.

In caso di cessione del prodotto ad un nuovo proprietario, è necessario consegnare a quest'ultimo il presente manuale di istruzioni.

Tutti i lavori di montaggio devono essere eseguiti in sicurezza, in conformità con le norme sulla salute e sulla sicurezza, con la legge e con il diritto in materia di edilizia.

I metodi di montaggio presentati in questo manuale sono linee guida generali che spiegano a seconda delle dimensioni della struttura del tetto in merito alle tipologie delle finestre da tetto, alle loro dimensioni ed alla loro costruzione. Il metodo di montaggio potrebbe differire leggermente da quello descritto nel manuale a seconda del tipo di tetto, copertura, posizione delle finestre del tetto. Per istruzioni speciali, contattare il nostro dipartimento di supporto tecnico.

Sicurezza sul lavoro.

Indossare sempre indumenti protettivi quando si lavora. Evitare il contatto con spigoli vivi. Non andare sotto in luogo in cui si sta svolgendo l'attività mentre si stanno eseguendo gli adattamenti richiesti alla struttura del tetto per l'inserimento della finestra. Osservare la massima cautela nel muoversi e nel lavorare sul tetto. Utilizzare un cavo di sicurezza e scarpe con una suola morbida. Rispettare tutte le normative applicabili in materia di salute e sicurezza.

Il produttore non si assume alcuna responsabilità per il mancato rispetto delle leggi applicabili, dei codici di costruzione e dei requisiti di sicurezza da parte dell'utente, architetto, montatore / installatore o proprietario dell'edificio.



ES

Indicaciones generales.

¡Lea detenidamente estas instrucciones y todas las indicaciones antes de montar y utilizar el producto!

Encárguese de que todos los usuarios tengan acceso a las instrucciones.

Guarde las instrucciones con cuidado hasta la eliminación del producto.

En caso de producirse un cambio de propietario, entregue estas instrucciones al nuevo propietario.

Todos los trabajos de montaje se deberán realizar de forma segura y de acuerdo con las normas de seguridad y salud laboral, las disposiciones legales y las normativas del derecho de la construcción.

Los métodos de instalación presentados en este manual son de carácter general y explican la dependencia dimensional de los elementos de la estructura del tejado respecto al tipo de instalación de la ventana de tejado, sus dimensiones y construcción. El método de instalación requerido puede diferir ligeramente del descrito en el manual de instrucciones, dependiendo del tipo de tejado, cubierta del tejado y ubicación de la instalación de la ventana de tejado. Para obtener manuales de instrucciones especiales, póngase en contacto con nuestro departamento de soporte técnico.

Seguridad en el trabajo.

Siempre use ropa de protección cuando trabaje. Evite el contacto con bordes afilados. No pase por debajo de la zona de los trabajos de adaptación de la estructura del tejado a la construcción de la ventana deseada. Tenga el máximo cuidado cuando se mueva y trabaje sobre el tejado. Use una cuerda de seguridad y zapatos con suela blanda. Cumpla con todas las normas de seguridad y salud laboral.

El fabricante no se hará responsable por el incumplimiento de las disposiciones legales aplicables, las normas de construcción y los requisitos de seguridad por parte del usuario, arquitecto, instalador o propietario del edificio.

PT

Informações gerais.

Ler atentamente estas instruções antes da montagem e do uso e prestar atenção a todas as indicações.

Fazer com que estas instruções estejam sempre ao alcance de todos os utilizadores.

Estas instruções deverão ser cuidadosamente guardadas até que o produto seja eliminado.

No caso de transferência de proprietário, estas instruções deverão ser entregues ao novo proprietário.

Todos os trabalhos de instalação devem ser executados em conformidade com as disposições de segurança aplicáveis, de acordo com os regulamentos de segurança e saúde no trabalho e os regulamentos gerais estatutários e de construção.

Os procedimentos de montagem descritos neste manual são apenas para referência e correspondem a orientações gerais para explicar as dependências dimensionais dos elementos da estrutura do telhado sobre o tipo de instalação das claraboias, das suas dimensões e do seu projeto estrutural. Dependendo do tipo de telhado, da cobertura do telhado e da posição das janelas na área do telhado, o método de instalação requerido pode diferir ligeiramente do método descrito nas instruções. Para instruções específicas de instalação, entre em contacto com o nosso departamento de suporte técnico.

Segurança no trabalho.

Use sempre roupas de proteção adequadas ao trabalhar. Evite o contacto com bordas e cantos afilados. Não circule debaixo de locais onde estão a ser executados trabalhos de ajuste da estrutura do telhado à instalação necessária da janela. Tenha muito cuidado ao executar movimentos no telhado. Use tecidos e calçado de segurança com uma sola macia. Siga todos os regulamentos aplicáveis de segurança e saúde no trabalho.

O fabricante não assume qualquer responsabilidade pelo não cumprimento das disposições legais aplicáveis, dos regulamentos de construção e dos requisitos de segurança pelo utilizador, arquiteto, instalador ou proprietário do edifício.

**CZ****Všeobecné pokyny.**

Prosím pročtěte si pečlivě před montáží a použitím tento návod a dodržujte všechny pokyny!

Prosím postarejte se o to, aby byl návod pro všechny uživatele přístupný.

Uchovávejte pečlivě tento návod až do likvidace produktu.

Při změně vlastníka předejte tento návod novému majiteli.

Všechny montážní práce je nutno provádět bezpečným způsobem, v souladu s předpisy BOZP, platnými zákony a stavebními předpisy.

Způsoby montáže představené v tomto návodu mají charakter všeobecných pokynů, vysvětlujících rozměrové závislosti mezi konstrukčními prvky střechy, typem střešních oken, jejich vnějšími rozměry a konstrukcí. Konkrétní použitý způsob montáže se může v závislosti na typu střechy, střešní krytiny a umístění oken na střeše částečně lišit od způsobu popsaného v tomto návodu. Pro získání podrobného návodu k montáži kontaktujte naše oddělení technické podpory.

Bezpečnost práce.

Při práci vždy používejte ochranný oděv. Vyvarujte se kontaktu s ostrými hranami. Nepohybujte se pod místem, kde probíhá montáž střešních oken a s tím související konstrukční úprava střechy. Při pohybu a práci na střeše dbejte zvýšené opatrnosti. Používejte bezpečnostní lana a obuv s měkkou podrážkou. Dodržujte všechny platné předpisy BOZP.

Výrobce nenesе žádnou odpovědnost za nedodržování příslušných právních předpisů, stavebních předpisů a bezpečnostních požadavků uživatelem, architektem, pracovníkem provádějícím montáž nebo majitelem stavby.

SK**Všeobecné pokyny.**

Pred montážou a použitím si starostlivo prečítajte tento návod a dodržte všetky pokyny!

Postarajte sa o to, aby bol tento návod všetkým užívateľom dostupný.

Uchovávajte tento návod po celú dobu používania výrobku

V prípade zmeny majiteľa výrobku, odovzdajte tento návod novému majiteľovi.

Všetky montážne práce sa musia vykonávať s ohľadom na bezpečnosť v súlade s predpismi BOZP, právnymi predpismi a ustanoveniami stavebného zákona.

Montážne metódy uvedené v tomto návode sú všeobecné pokyny, pomocou ktorých sa vysvetľuje, ako rozmery prvkov strešnej konštrukcie závisia od charakteru inštalácie strešných okien, ich rozmerov a konštrukcie. Požadovaný spôsob montáže sa môže mierne líšiť od metódy opísanej v návode v závislosti od typu strechy, strešnej krytiny a umiestnenia strešných okien v streche. Ak potrebujete špeciálne pokyny, kontaktujte naše oddelenie technickej podpory.

Bezpečnosť pri práci.

Pri práci používajte vždy ochranný odev. Zamedzte kontaktu s ostrými hranami. Neprechádzajte pod miestom, kde sa práve vykonáva prispôsobenie konštrukcie strechy na požadovanú konštrukciu okien. Pri pohybe a práci na streche buďte veľmi opatrní. Používajte bezpečnostné lano a topánky s mäkkou podrážkou. Dodržiavajte všetky platné predpisy BOZP.

Výrobca nenesie žiadnu zodpovednosť za nedodržanie príslušných právnych predpisov, stavebných predpisov a bezpečnostných požiadaviek zo strany používateľa, architekta, inštalátora alebo majiteľa budovy.



SI

Spošna navodila.

Pred montažo in uporabo skrbno preberite ta navodila in upoštevajte vsa opozorila!

Poskrbite, da bodo ta navodila dostopna vsem uporabnikom.

Navodila skrbno hranite do odstranitve izdelka med od-padke!

Pri menjavi lastnika predajte novemu tudi ta navodila.

Vsa namestitvena dela izvedite ob upoštevanju veljavnih varnostnih predpisov, v skladu s predpisi o zdravju in varnosti pri delu ter v skladu s splošnimi zakonskimi in gradbenimi predpisi.

Montažni postopki, ki so opisani v teh navodilih, se uporabljajo samo za referenco in predstavljajo samo splošne direktive za razlago dimenzijskih odvisnosti elementov strešne konstrukcije od vrste vgradnje strešnega okna, njegovih dimenzij in njegove konstrukcijske sestave. Potreben postopek namestitve se lahko nekoliko razlikuje od načina, opisanega v navodilih - v odvisnosti od tipa strehe, kritine in položaja okna v površini strehe. Za posebna navodila za namestitve se obrnite na naš oddelek za tehnično podporo.

Varnost pri delu.

Pri delu vedno nosite ustrezna zaščitna oblačila. Izogibajte se stiku z ostrimi robovi in vogali. Ne hodite pod mesti, nad katerimi se izvajajo dela za prilagoditev strešne konstrukcije, ki je potrebna za vgradnjo okna. Če se premikate po strehi ali izvajate dela na strehi, bodite izredno previdni. Uporabljajte varnostne vrvi in obutev z mehкими podplati. Upoštevajte vse veljavne predpise o zdravju in varnosti pri delu.

Proizvajalec ne prevzema nikakršne odgovornosti, če ne upoštevate veljavnih zakonskih predpisov, gradbenih predpisov in varnostnih zahtev s strani uporabnika, arhitekta, monterja ali lastnika stavbe.

RU

Общие указания.

Внимательно прочтите настоящее руководство перед монтажом и применением, соблюдайте все указания!

Обеспечьте всем пользователям доступ к этой инструкции.

Бережно храните данное руководство вплоть до утилизации изделия.

В случае смены владельца передайте руководство новому пользователю.

Все монтажные работы необходимо выполнять с соблюдением правил техники безопасности и охраны труда, норм действующего законодательства и строительного права.

Способы монтажа, представленные в данной инструкции, являются общими указаниями, объясняющими зависимость размеров элементов конструкции крыши от характера установки мансардных окон, их размеров и конструкций. Требуемый метод монтажа может незначительно отличаться от описанного в инструкции, в зависимости от типа крыши, кровельного покрытия, расположения окон на крыше. Для получения специальных инструкций необходимо связаться с нашим отделом технической поддержки.

Техника безопасности

Во время работы необходимо использовать спецодежду. Избегать контакта с острыми краями. Не находиться под местом выполняемых работ по адаптации конструкции крыши для установки окон. Соблюдать максимальную осторожность во время передвижения и работы на крыше. Использовать страховочные тросы и обувь на мягкой подошве. Соблюдать все действующие правила техники безопасности и охраны труда.

Производитель не несет ответственности за несоблюдение пользователем, архитектором, монтажником или владельцем здания соответствующих норм законодательства, строительных норм и правил техники безопасности.



GR

Γενικές υποδείξεις.

Διαβάστε προσεκτικά και πλήρως τις οδηγίες αυτές πριν τη συναρμολόγηση και τη χρήση και τηρείτε όλες τις υποδείξεις!

Φροντίστε ώστε όλοι οι χρήστες να έχουν πρόσβαση στις οδηγίες αυτές.

Φυλάξτε προσεκτικά τις οδηγίες αυτές μέχρι την απόρριψη του προϊόντος.

Σε περίπτωση μεταβίβασης του προϊόντος παραδώστε τις οδηγίες αυτές στο νέο ιδιοκτήτη.

Όλες οι εργασίες εγκατάστασης πρέπει να εκτελούνται τηρώντας τους ισχύοντες κανόνες ασφαλείας, σύμφωνα με τις διατάξεις για την υγεία και την προστασία της υγείας στον χώρο εργασίας και σε συμφωνία με τη γενική και την πολεοδομική και οικοδομική νομοθεσία.

Οι διαδικασίες τοποθέτησης που περιγράφονται στις παρούσες οδηγίες χρησιμεύουν ως αναφορά και παρουσιάζουν μόνο γενικές οδηγίες για την επεξήγηση των σχέσεων των διαστάσεων των στοιχείων της δομής της στέγης ως προς την τοποθέτηση των παραθύρων στέγης, των διαστάσεών τους και της σχεδιαστικής δομής τους. Η απαραίτητη μέθοδος εγκατάστασης ενδέχεται να διαφέρει ελαφρώς από τη μέθοδο που περιγράφεται στις οδηγίες, ανάλογα με τον τύπο της στέγης, την κάλυψη της στέγης και τη θέση των παραθύρων στην επιφάνεια της στέγης. Για ειδικές οδηγίες εγκατάστασης, απευθυνθείτε στο τμήμα τεχνικής υποστήριξης της εταιρείας μας.

Ασφάλεια στην εργασία.

Φοράτε κατά την εργασία πάντα κατάλληλη ένδυση προστασίας. Αποφύγετε την επαφή με αιχμηρές ακμές και γωνίες. Μην διέρχεστε κάτω από σημεία, στα οποία εκτελούνται εργασίες για την προσαρμογή της δομής της στέγης για την απαραίτητη τοποθέτηση του παραθύρου. Να είστε ιδιαίτερα προσεκτικοί όταν μετακινείτε πάνω στη στέγη και εκτελείτε εργασίες στη στέγη. Χρησιμοποιείτε σχοινιά προστασίας και υποδήματα με μαλακή σόλα. Ακολουθείτε όλες τις ισχύουσες διατάξεις για την ασφάλεια και για την προστασία της υγείας στον χώρο εργασίας.

Ο κατασκευαστής δεν αναλαμβάνει καμία ευθύνη για την παράβλεψη της ισχύουσας νομοθεσίας, της πολεοδομικής και οικοδομικής νομοθεσίας και των απαιτήσεων ασφαλείας από τον χρήστη, τους αρχιτέκτονες, τους εγκαταστάτες ή τους ιδιοκτήτες του κτιρίου.

EE

Üldine teave.

Käesolev juhend tuleb enne monteerimist ja kasutamist hoolikalt läbi lugeda ning järgida kõiki selles olevaid juhiseid!

Juhend peab olema kõigile kasutajatele kättesaadav.

Seda juhendit tuleb hoolikalt säilitada kuni toote kõrvaldamiseni.

Juhend tuleb seadme omaniku vahetumisel anda uuele omanikule.

Kõikide paigaldustööde läbiviimisel tuleb kinni pidada kehtivatest ohutusnõuetest, tagada vastavus töötervishoiu ja tööohutuse eeskirjadele ning üldistele õigusnormidele ja ehitusalastele eeskirjadele.

Siin juhendis kirjeldatud paigaldusmeetodid on näitliku iseloomuga ning tutvustavad üldiseid põhimõtteid, mis selgitavad katusekonstruktsiooni elementide ruumilist sõltuvust katuseakende paigaldusviisist, nende mõõtmetest ja konstruktsioonist. Sõltuvalt katuse tüübist, katusekattest ja akende paigutusest katusel võib sobiv paigaldusviis siin juhendis kirjeldatud meetodist mõnevõrra erineda. Kui vajate oma katuse jaoks spetsiaalseid paigaldusjuhiseid, võtke palun ühendust meie tehnilise toe osakonnaga.

Tööohutus.

Kandke töö ajal alati sobivat kaitseriietust. Vältige kokkupuudet teravate servade ja nurkadega. Ärge minge läbi selliste kohtade alt, kus akende paigaldamiseks tehakse muudatusi katusekonstruktsioonis. Olge äärmiselt ettevaatlik, kui liigute ja töötate katusel. Kasutage julgustusköisi ja pehme tallaga jalanõusid. Järgige kõiki kehtivaid tööohutuse ja töötervishoiu eeskirju.

Tootja ei vastuta, kui kasutaja, arhitekt, paigaldaja või ehitise omanik ei pea kinni kehtivatest seadustest, õigusnormidest, ehitusalastest nõuetest ja ohutuseeskirjadest.



LV

Vispārīgi padomi.

Pirms montāžas un lietošanas rūpīgi izlasiet šo instrukciju un ievērojiet visas norādes!

Parūpējieties par to, lai šī instrukcija ir pieejama visiem lietotājiem.

Rūpīgi saglabājiet šo lietošanas instrukciju līdz izstrādājuma utilizēšanai.

Mainoties īpašniekiem, nododiet šo instrukciju jaunajam īpašniekam.

Visi montāžas darbi jāveic, saglabājot drošību, saskaņā ar veselības aizsardzības un drošības noteikumiem darbā, likumiem un būvnoteikumiem.

Šajā instrukcijā aprakstītajiem montāžas veidiem ir vispārīgu padomu raksturs, kas izskaidro jumta konstrukcijas elementu izmēru atkarību no jumta logu izbūves veida, to izmēriem un konstrukcijas. Nepieciešamais montāžas veids var nedaudz atšķirties no tā, kāds ir aprakstīts instrukcijā, atkarībā no jumta veida, jumta seguma un jumta logu izbūves vietas. Lai saņemtu specifiskas instrukcijas, sazinieties ar mūsu tehniskā atbalsta nodaļu.

Darba drošība.

Darba laikā vienmēr jāvalkā aizsargapģērbs. Izvairieties no saskares ar asām malām. Nepārvietojoties zem vietas, kurā tiek veikti jumta konstrukcijas pielāgošanas darbi nepieciešamajai logu izbūvei. Ievērojiet īpašu uzmanību, pārvietojoties un veicot darbu uz jumta. Izmantojiet drošības virvi un apavus ar mīkstu zoli. Ievērojiet visus piemērojamos veselības aizsardzības un drošības noteikumus darbā.

Ražotājs neuzņemas nekādu atbildību par to, ka ēkas lietotājs, arhitekts, montāžas speciālists vai īpašnieks nav ievērojis piemērojamos likumus, būvnoteikumus un drošības prasības.

RO

Indicații generale.

Citiți cu atenție manualul înainte de montaj și utilizare și re-specțați toate indicațiile!

Asigurați-vă că manualul se află la îndemâna tuturor utilizatorilor.

Păstrați cu grijă manualul până la eliminarea ecologică a produsului.

În cazul schimbării proprietarului înmânați manualul noului proprietar.

Toate lucrările de montare trebuie executate în condiții de siguranță, cu respectarea normelor de securitate a muncii, a legislației în vigoare și a normelor de construcție aplicabile.

Modurile de montare prezentate în aceste instrucțiuni au doar un caracter general, prezentând dependența elementelor structurii acoperișului în funcție de tipul construcției ferestrelor de acoperiș și gabaritele acestora. Metoda de montare necesară poate să nu fie absolut identică cu cea prezentată în instrucțiuni - aceasta depinde de structura și tipul acoperișului, precum și de amplasarea ferestrelor în cadrul acestuia. Pentru a obține instrucțiuni detaliate trebuie să contactați departamentul de consultanță tehnică din cadrul companiei noastre.

Securitatea muncii.

În timpul executării lucrărilor trebuie să se utilizeze îmbrăcăminte și mijloacele de protecție personală adecvate. Evitați contactul cu suprafețele ascuțite. Nu vă deplasați sub locurile de executare a lucrărilor de adaptare a acoperișului pentru sistemele de ferestre. În timpul deplasării și executării lucrărilor pe acoperiș procedați cu atenția maximă. Folosiți cabluri de asigurare și bocanci cu talpă moale. Trebuie să se respecte normele de securitate a muncii, în conformitate cu legislația în vigoare.

Producătorul nu își asumă niciun fel de responsabilitate pentru nerespectarea legislației, a normelor de construcție și a cerințelor de securitate și igienă a muncii din partea utilizatorului, arhitectului, constructorului sau a proprietarului clădirii.



HU

Általános tudnivalók.

A szerelés és használat előtt olvassa el gondosan a jelen utastíást és vegye fi gyelembe az összes megjegyzést!

A jelen utasítás minden felhasználó számára hozzáférhető kell legyen.

Az utasítást a termék végleges ártalmatlanításáig gondosan meg őrizni.

Ha a termék tulajdonost vált, a jelen utasítást át kell adni az új tulajdonosnak.

Valamennyi szerelési munkálatot az érvényes biztonsági rendelkezések betartása mellett, a munkahelyi biztonsággal és egészségvédelemmel kapcsolatos előírásoknak megfelelően és az általános törvény szerinti és az építési szabályokkal összhangban hajtson végre.

A jelen utasításban leírt szerelési eljárások hivatkozási célt szolgálnak, és általános irányelvet jelentenek a tetőablak beszerelésének módjától, méretétől és konstruktív felépítésétől függően a tetőszerkezet elemeinek méretbeli függőségének magyarázatára vonatkozóan. A tető típusától, a tetőfedéstől és a tetőfelületen az ablak helyzetétől függően a szükséges szerelési eljárás csekély mértékben különbözhet az utasításban leírt módszerektől. A speciális szerelési utasításokért kérjük, vegye fel a kapcsolatot a műszaki támogatás részlegünkkel.

Munkabiztonság.

Munkavégzés során mindig viseljen megfelelő védőruházatot. Kerülje az éles éllel és sarkokkal való érintkezést. Ne menjen át olyan helyen, ahol a szükséges ablak beépítéséhez a tetőszerkezet beigazításának munkálatait végzik. Amennyiben a tetőn közlekedik, és a tetőn végez munkát mindig a lehető legnagyobb óvatossággal járjon el. Használjon biztonsági kötelet és puha talpú lábbelit. Tartsa be a munkahelyi biztonságra és egészségvédelemre vonatkozó minden érvényes előírást.

A gyártó nem vállal felelősséget azért, ha a felhasználó, az építész, a szerelő vagy az épület tulajdonosa nem tartja be az érvényes törvény szerinti előírásokat, az építési előírásokat és a biztonsági követelményeket.

HR

Opće napomene.

Pažljivo pročitajte ove upute za montažu i uporabu i pridržavajte se svih napomena!

Pazite da ove upute budu dostupne svim korisnicima.

Pažljivo čuvajte ove upute do odlaganja proizvoda.

Ove upute prosljedite novom vlasniku u slučaju promjene vlasnika.

Sve instalacijske radove treba izvesti uvažavajući važeće sigurnosne napomene u skladu s propisima o sigurnosti i zaštiti zdravlja na radnom mjestu te općim zakonskim i građevinsko-pravnim propisima.

Postupak montaže u ovim uputama služi kao referenca i predstavlja isključivo opće smjernice za objašnjenje ovisnosti dimenzija elemenata krovne strukture o vrsti ugradnje krovnih prozora, njihove dimenzije i konstrukcijsku strukturu. Potrebni instalacijski postupak može se, ovisno o vrsti krova, pokrovu krova i položaju prozora u krovnoj površini, neznatno razlikovati od metode opisane u uputama. Za posebne upute za instalaciju obratite se našem Odjelu za tehničku podršku.

Sigurnost na radu.

Prilikom radova uvijek nosite prikladnu zaštitnu odjeću. Izbjegavajte dodir s oštrim rubovima i kutovima. Ne prolazite ispod mjesta na kojima se izvode radovi za prilagodbu krovne strukture prozorima koji se ugrađuju. Hodajte oprezno po krovu i krajnje oprezno izvodite radove na krovu. Upotrebljavajte sigurnosnu užad i obuću mekanih potplata. Slijedite sve važeće propise o sigurnosti i zaštiti zdravlja na radnom mjestu.

Proizvođač ne preuzima odgovornost ako se korisnik, arhitekt, montažer ili vlasnik zgrade ne pridržavaju važećih zakonskih propisa, građevinsko-pravnih propisa i sigurnosnih zahtjeva.



BG

Общи указания.

Всички монтажни дейности трябва да се извършват спазвайки безопасност съгласно с правилата за безопасност и хигиена на труда, правните закони и правилата за строително право.

Начините за монтаж представени в тази инструкция имат общ, насочващ характер, обясняващ зависимостите на размерите на елементите на конструкцията на покрива от характера на вграждане на покривните прозорци (капандури), техните габарити и конструкция. Изискваният метод на монтаж може незначително да се различава от описания в инструкцията в зависимост от типа покрив, покривно покритие, разположението на вградените прозорци в покрива. С цел получаване на специални инструкции, свържете се с нашия отдел техническа поддръжка.

Безопасност на труда.

По време на работа винаги обличайте защитно облекло. Избягвайте контакт с остри ръбове. Не преминавайте под места, на които се извършва работа над изграждането на структурата на покрива и съответните строителни работи свързани с изграждането на прозоречните рамки. Запазете максимална безопасност по време на предвижване и работа на покрива. Използвайте обезопасителни въжета и обувки с мека подметка. Спазвайте всички задължаващи БХТ правила.

Производителят не носи отговорност за неспазване на приложимите закони, строителни норми и изисквания за безопасност от страна на потребителя, архитекта, монтажиста или собственика на сградата.

LT

Bendrieji nurodymai.

Prieš montavimą ir naudojimą atidžiai perskaitykite instrukciją ir laikykitės visų nurodymų!

Pasirūpinkite, kad ši instrukcija būtų prieinama vi-siems naudotojams.

Šią instrukciją rūpestingai saugokite, kol gaminys bus utilizuotas.

Parduodami įsigytą gaminį, šią instrukciją perduokite naujam savininkui.

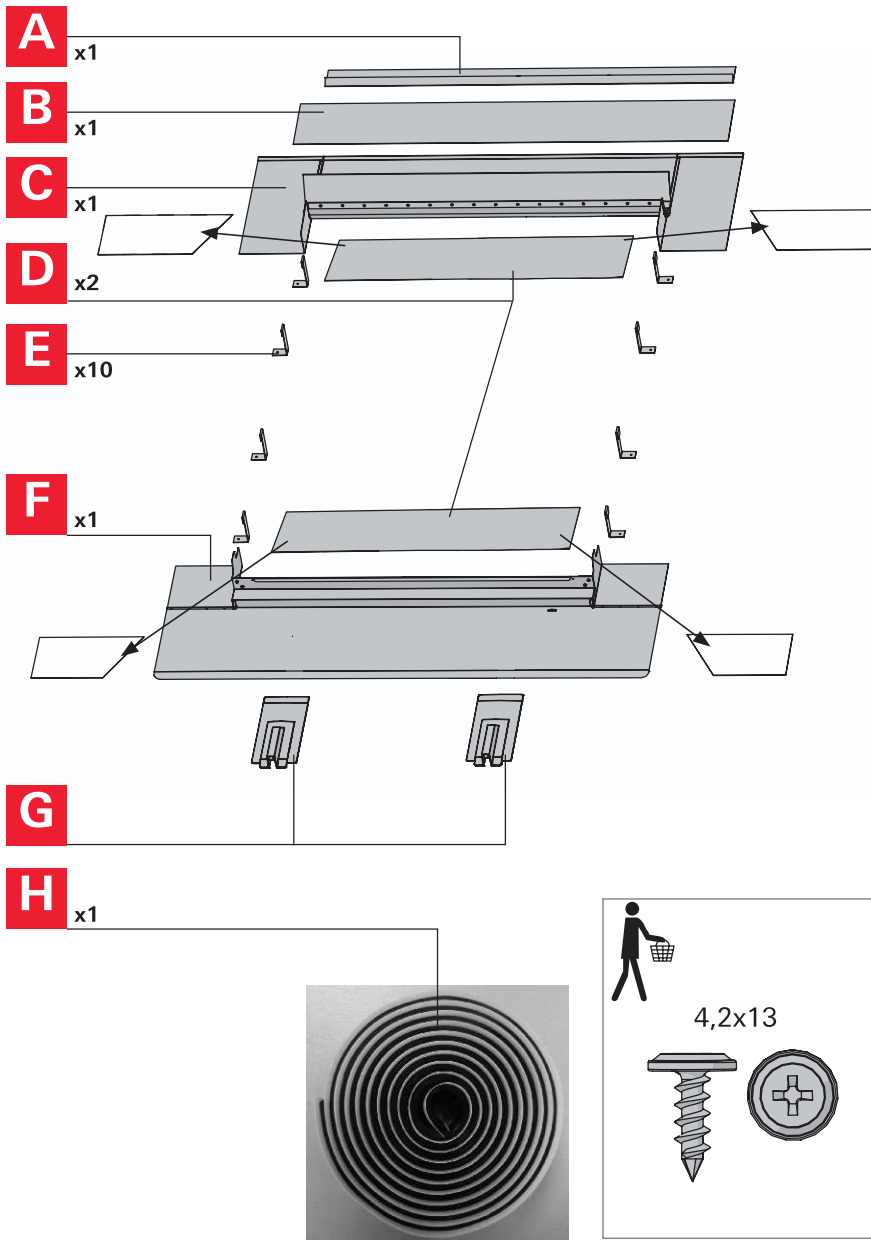
Visus montavimo darbus reikia vykdyti užtikrinant saugą, laikantis darbo saugos ir sveikatos reikalavimų, teisės nuostatų ir statybos reglamentų.

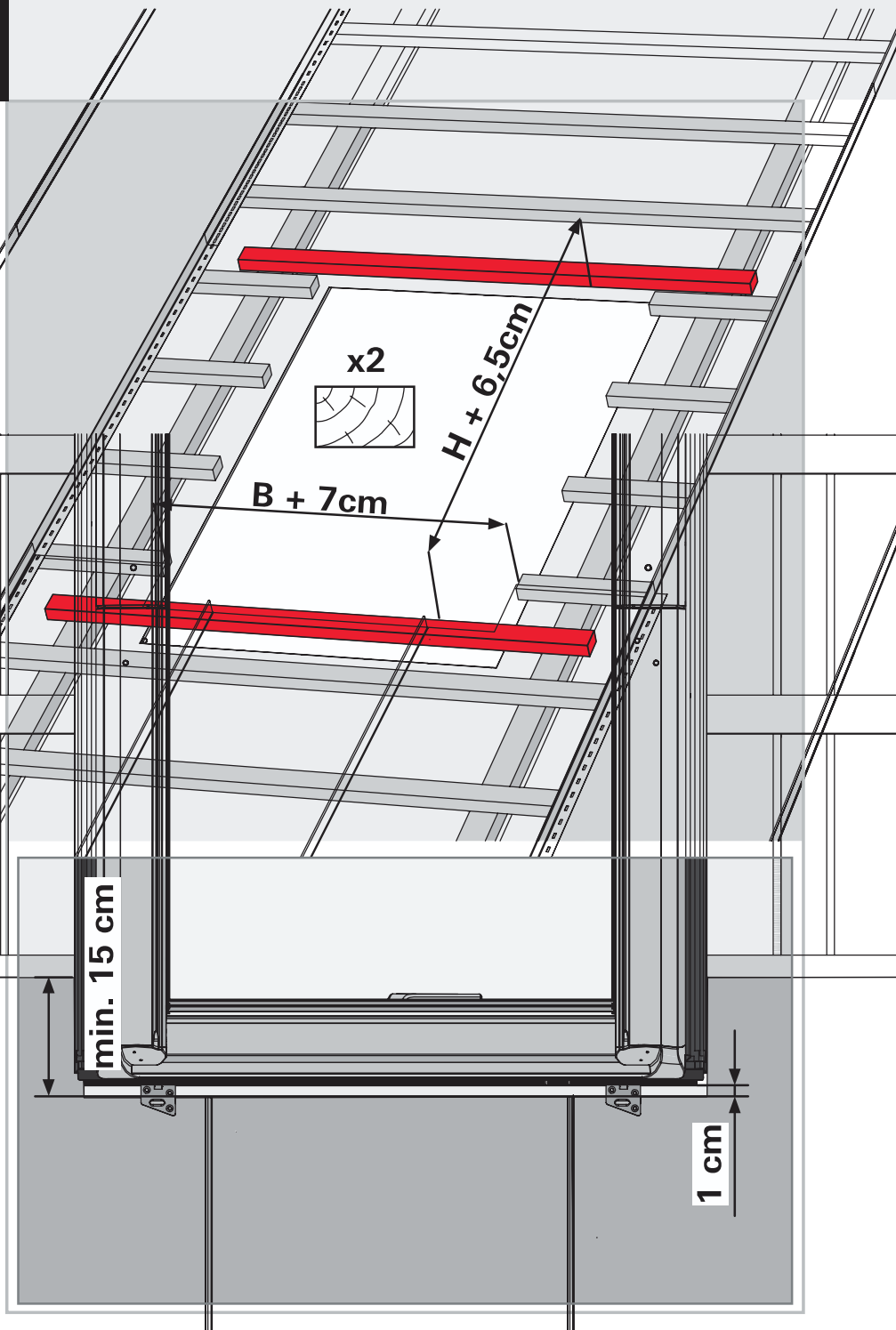
Šioje instrukcijoje nurodyti montavimo būdai yra bendrosios gairės, paaiškinančios stogo konstrukcijos elementų matmenų priklausomumą nuo stoglangių įrengimo būdo, jų dydžio ir konstrukcijos. Taikomas montavimo būdas gali šiek tiek skirtis nuo aprašyto instrukcijoje, priklausomai nuo stogo tipo, stogo dangos, stoglangių montavimo vietos stoge. Norint gauti specialias instrukcijas, reikia susisiekti su mūsų techninės pagalbos skyriumi.

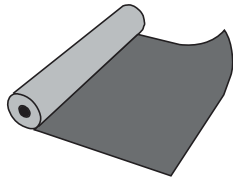
Darbo sauga.

Dirbant visada reikia dėvėti apsauginius drabužius. Vengti kontakto su aštriais kraštais. Nevaikščioti po vieta, kurioje vykdomi stogo konstrukcijos pritaikymo stoglangiams darbai. Dirbant ir judant ant stogo reikia užtikrinti didžiausią atsargumą. Naudoti kritimo apsaugos lynus ir batus minkštais padais. Laikytis visų taikomų darbo saugos ir sveikatos reikalavimų.

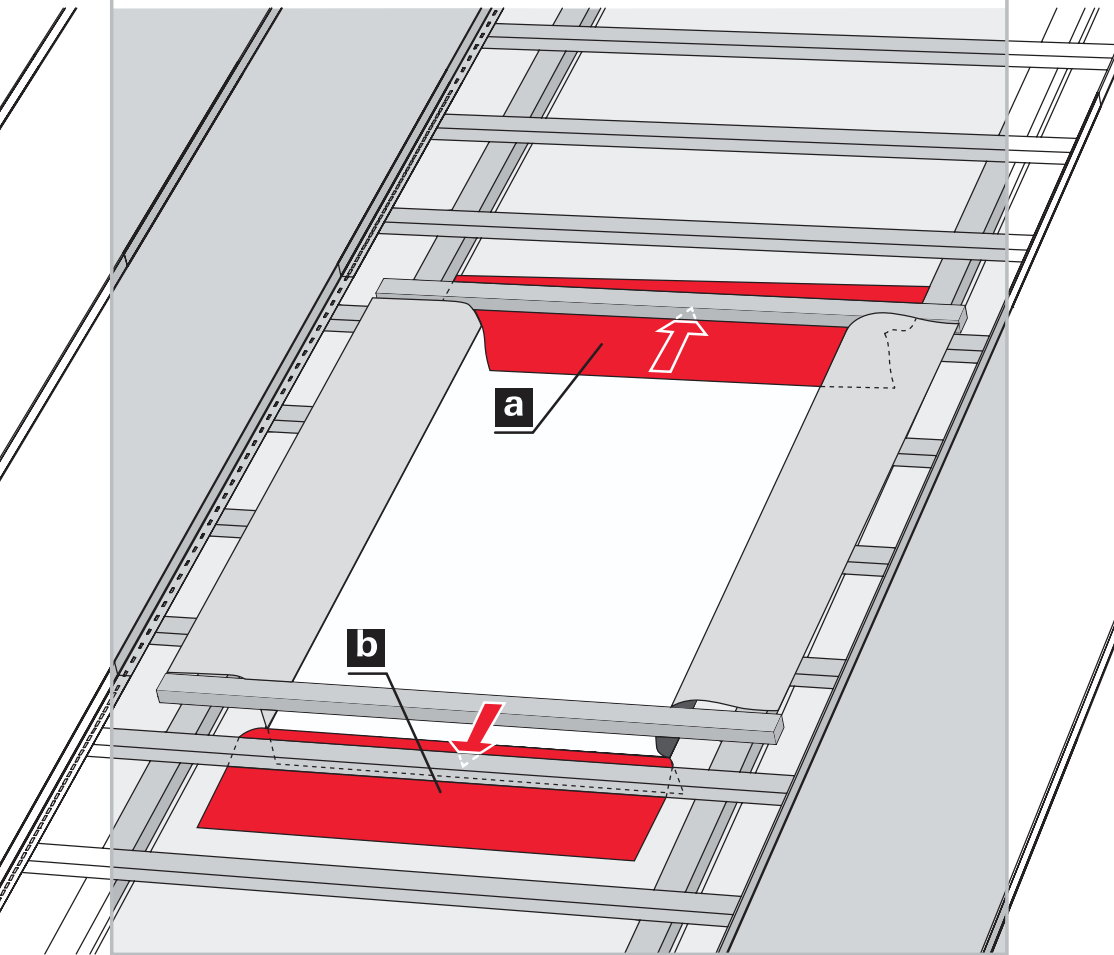
Gamintojas neprisiima atsakomybės už vartotojo, architekto, montuotojo ar pastato savininko įvykdytą taikomų teisės nuostatų, statybos reglamentų ir saugos reikalavimų pažeidimą.

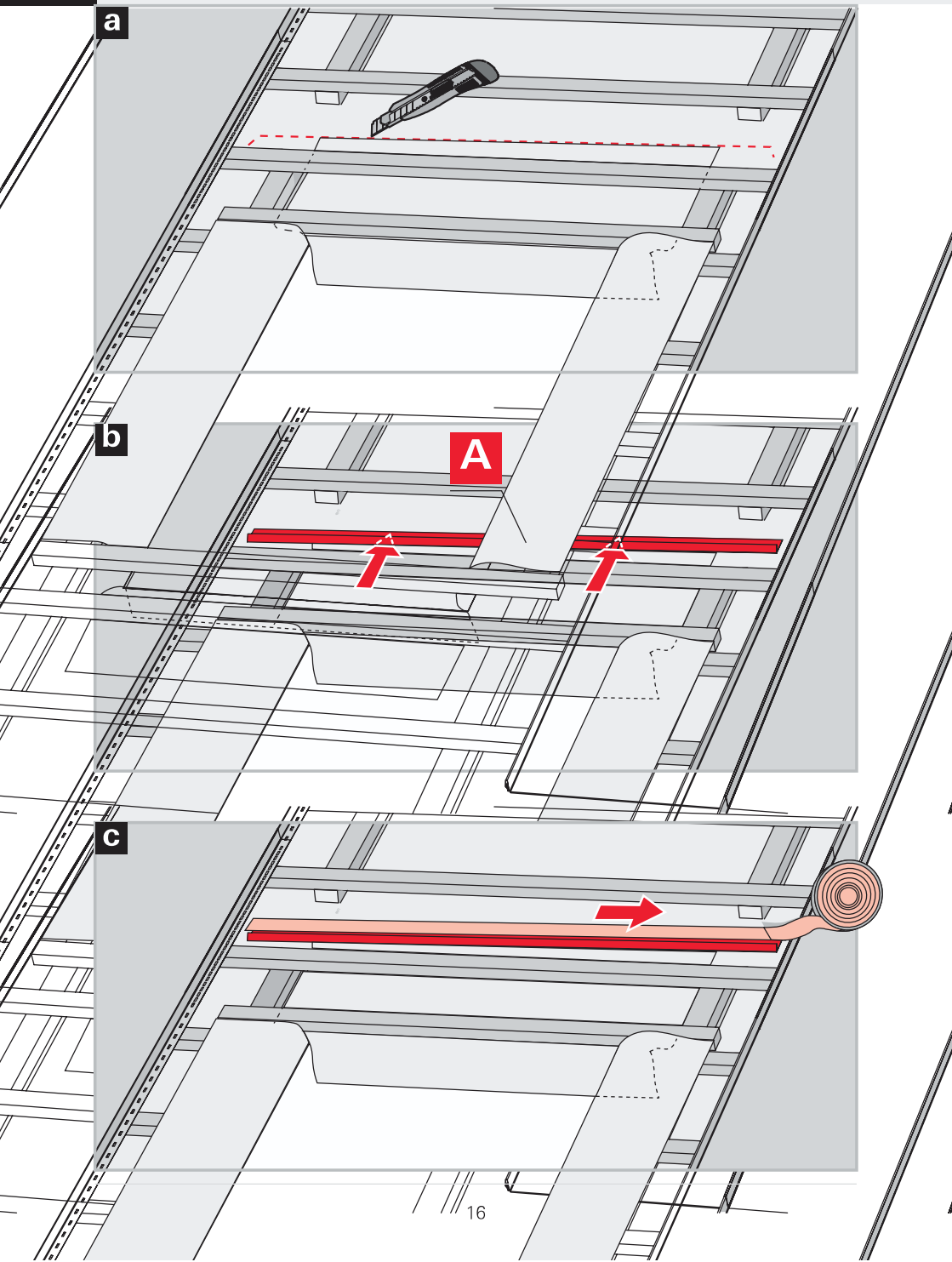


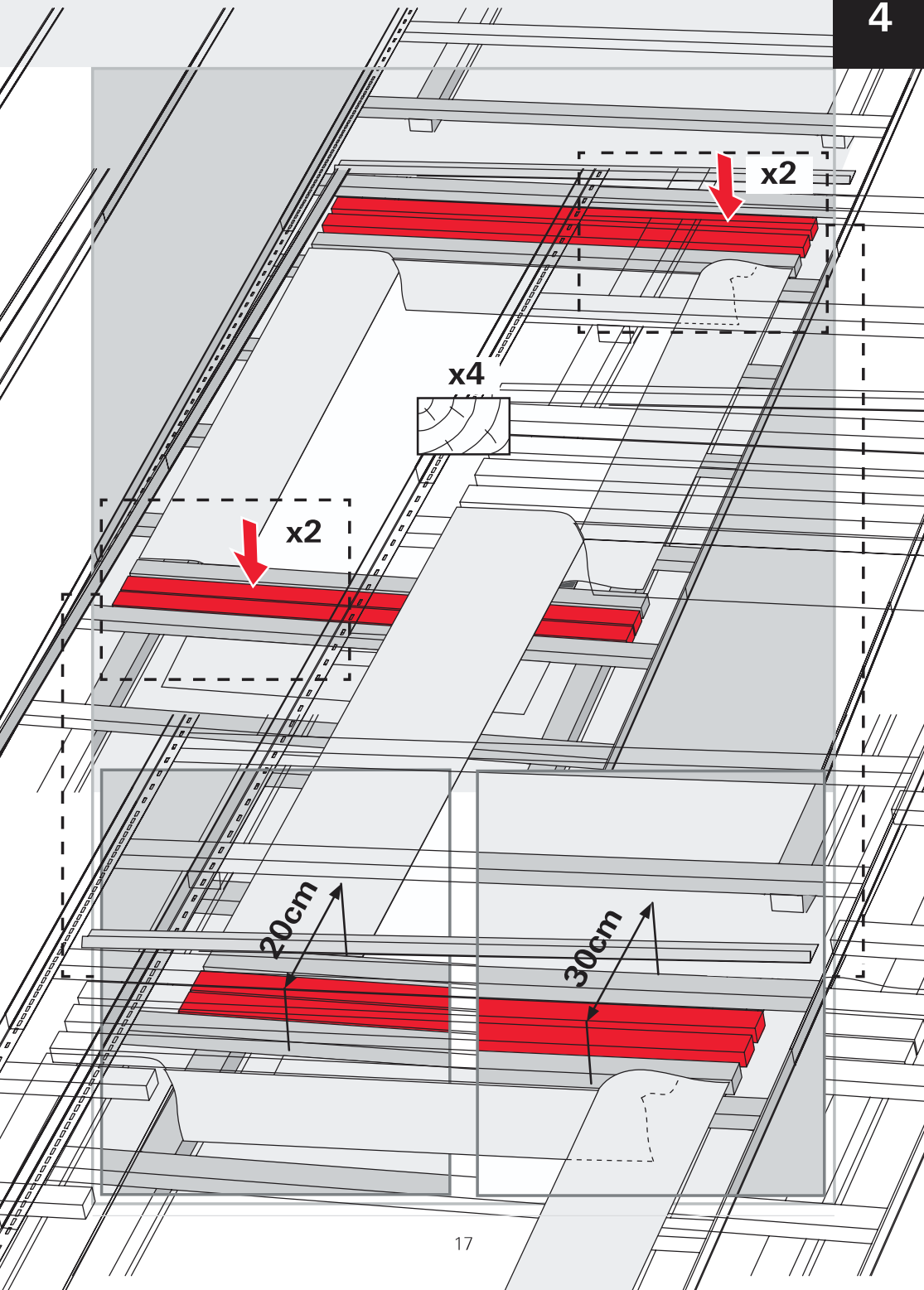


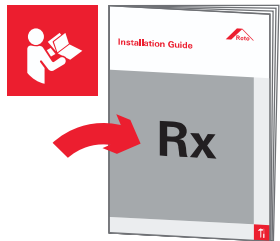
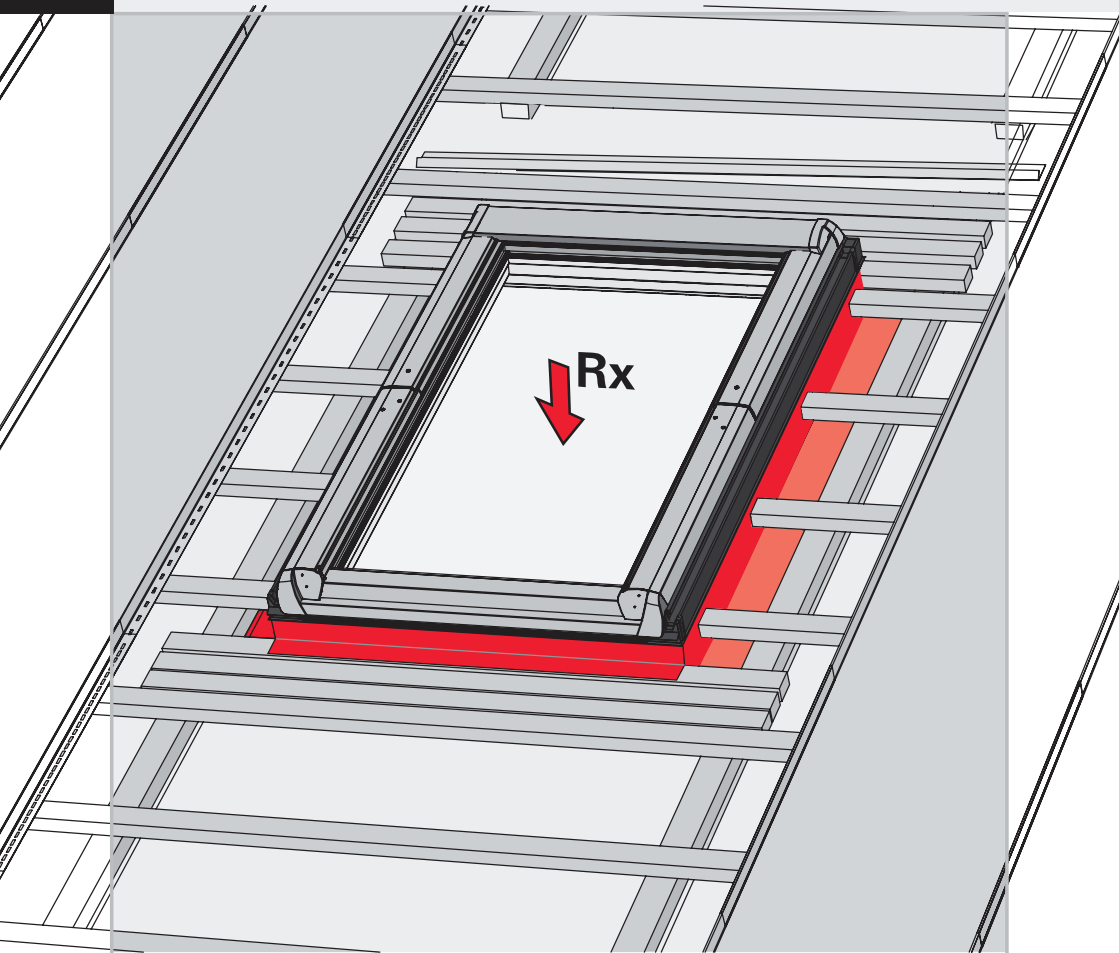


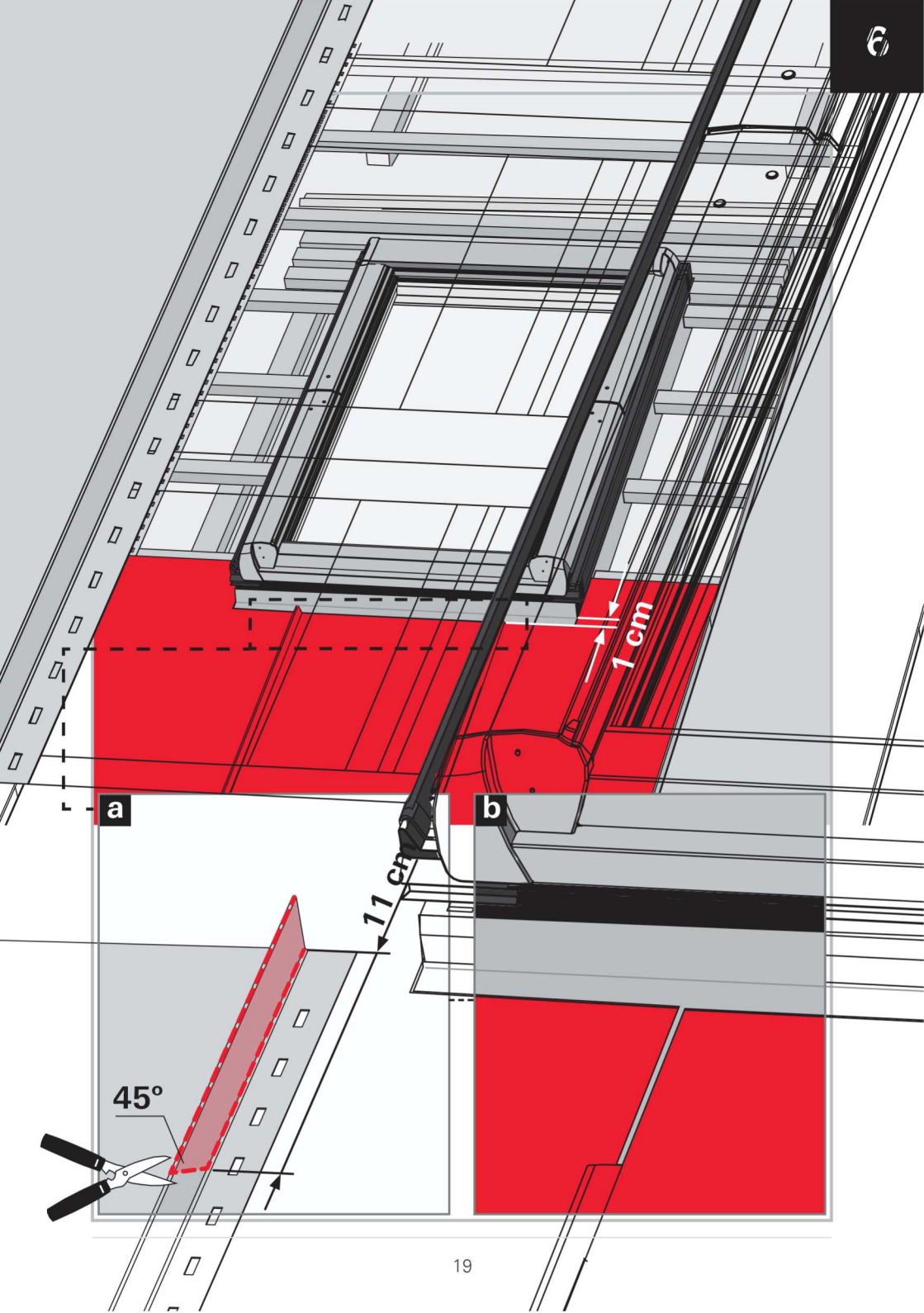
2x

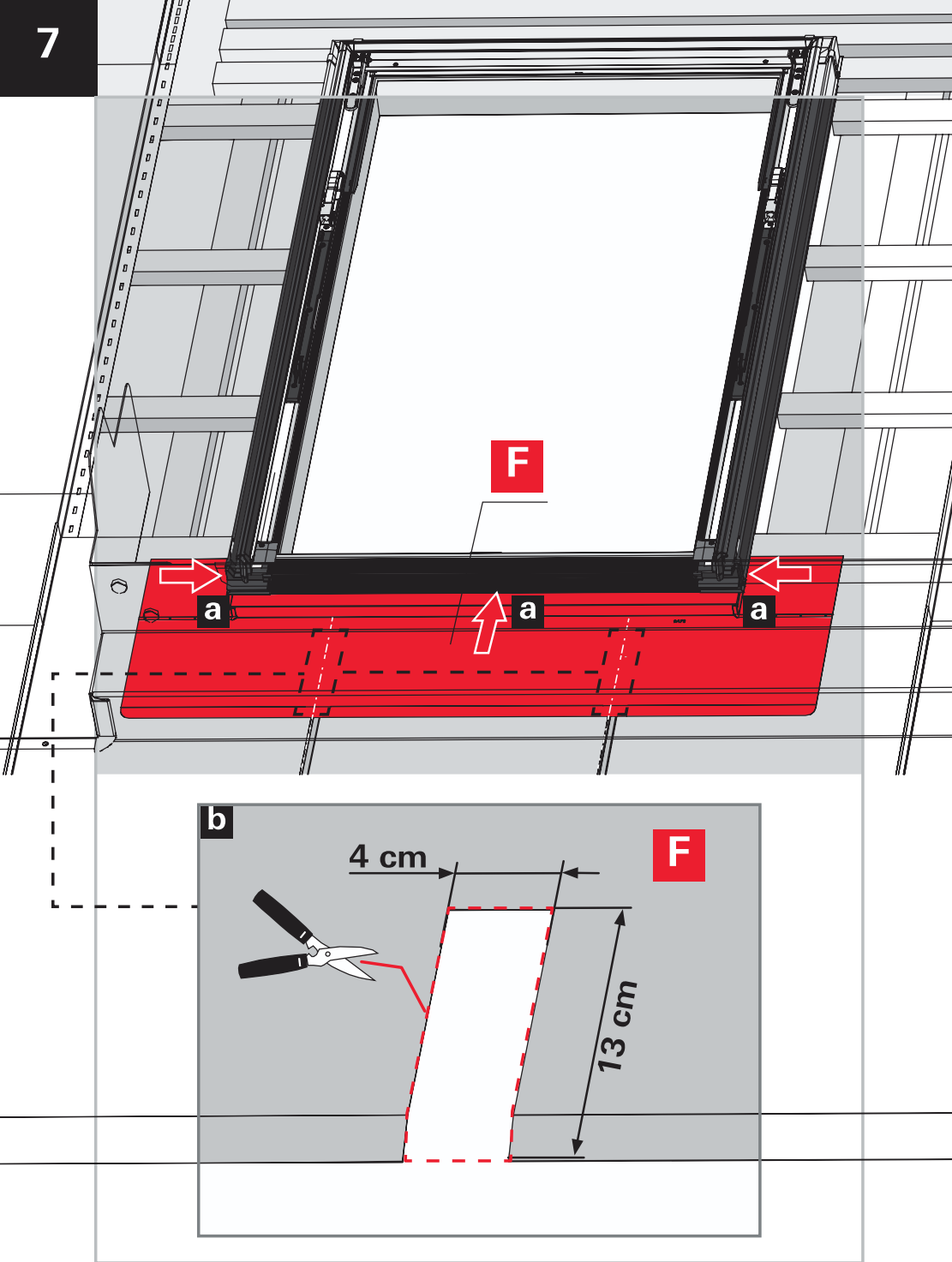


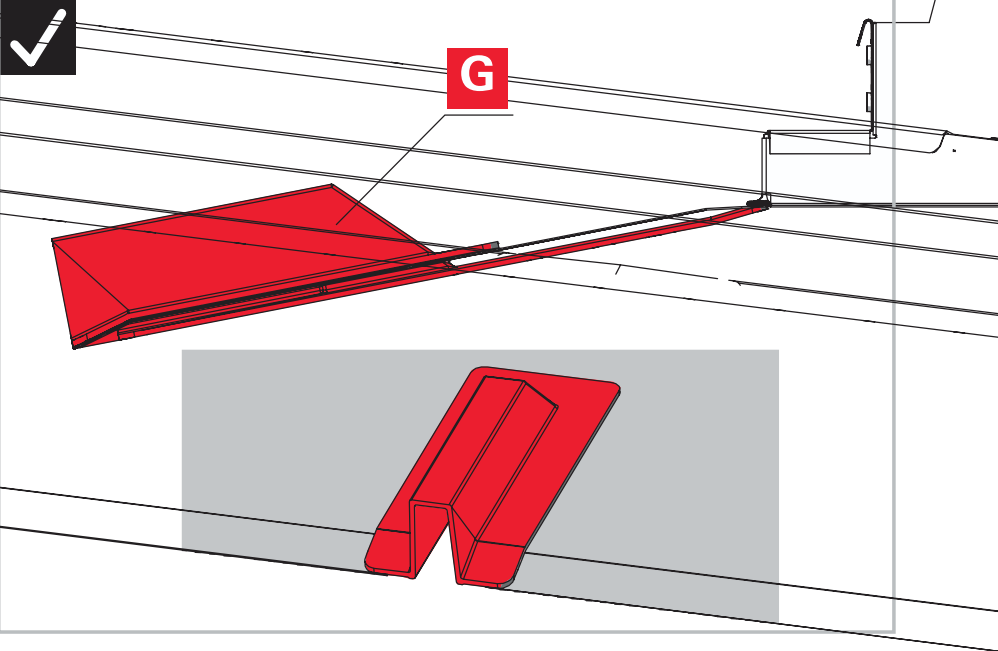
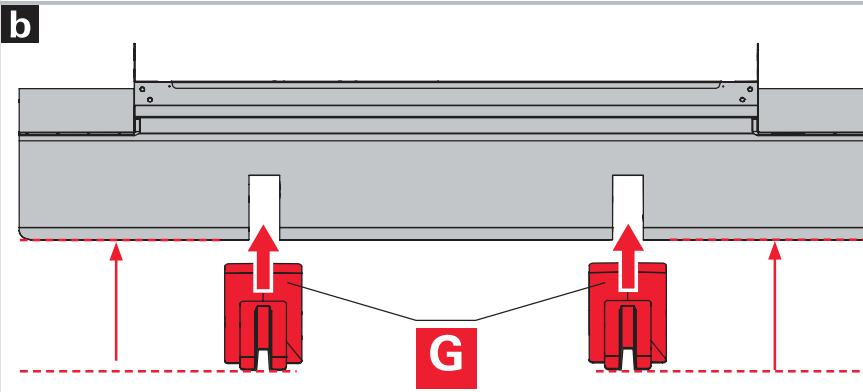
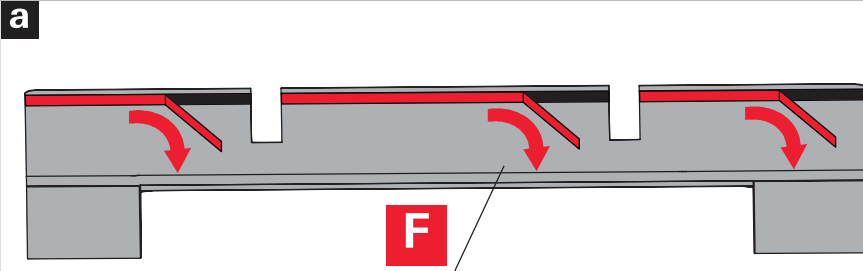


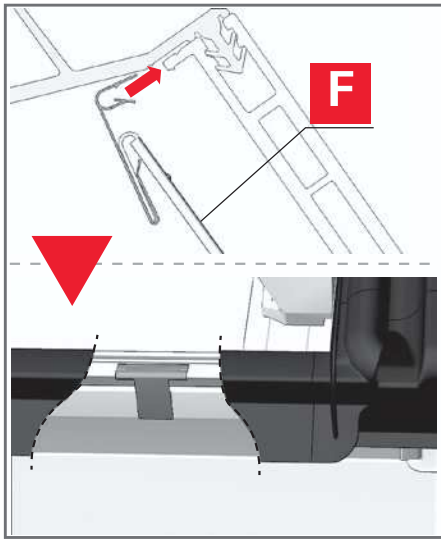
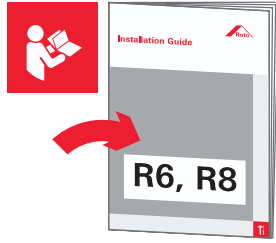


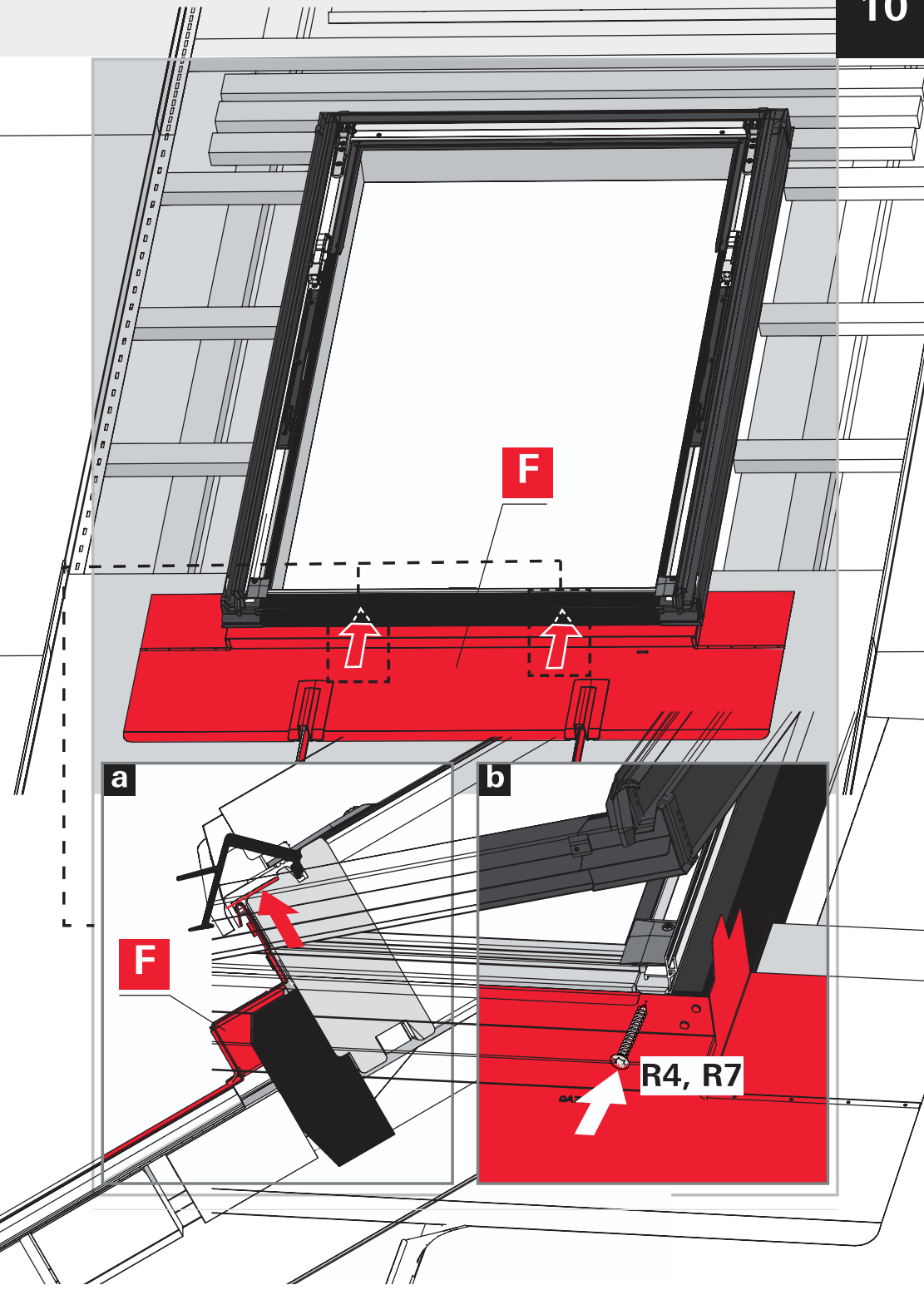


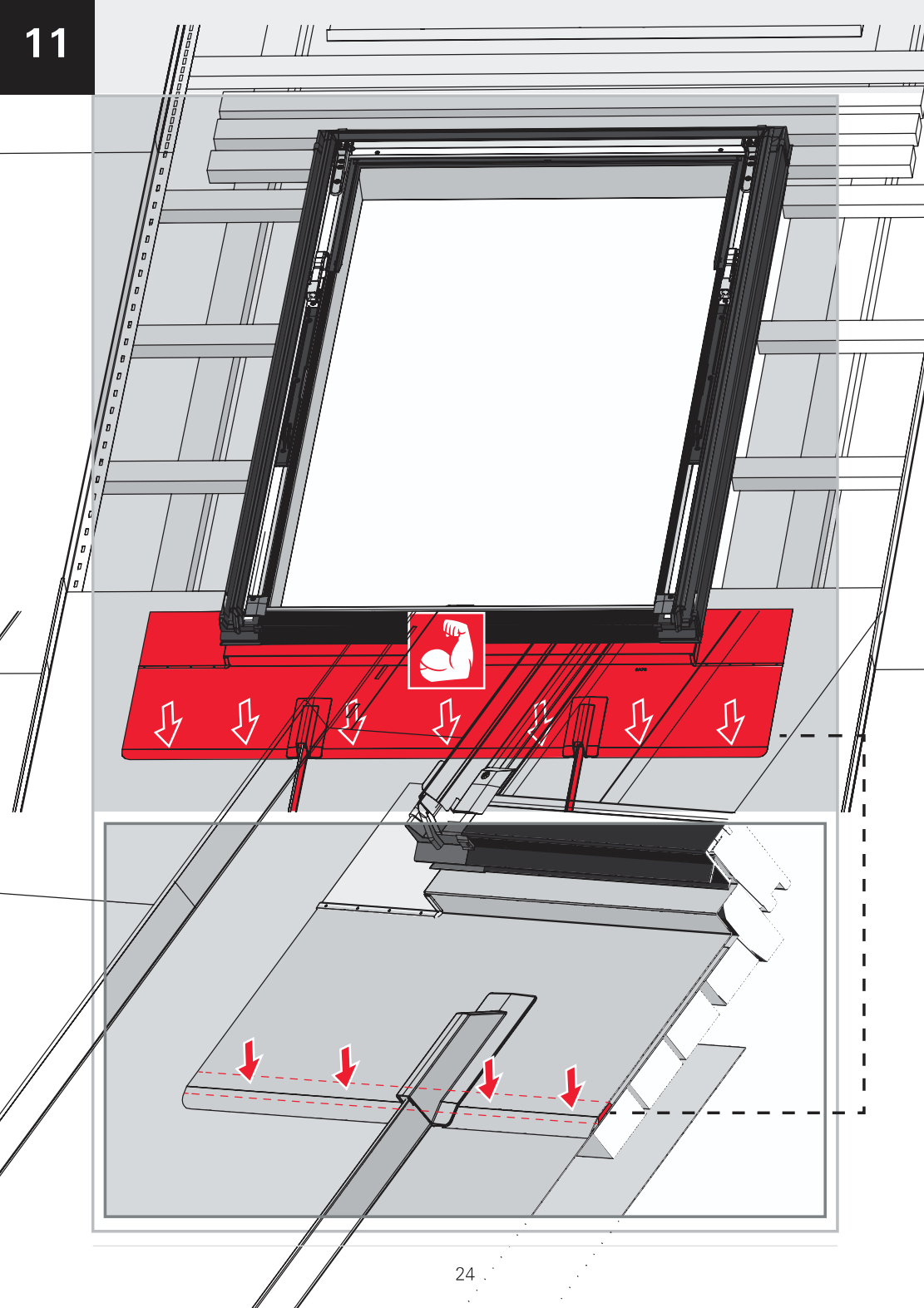


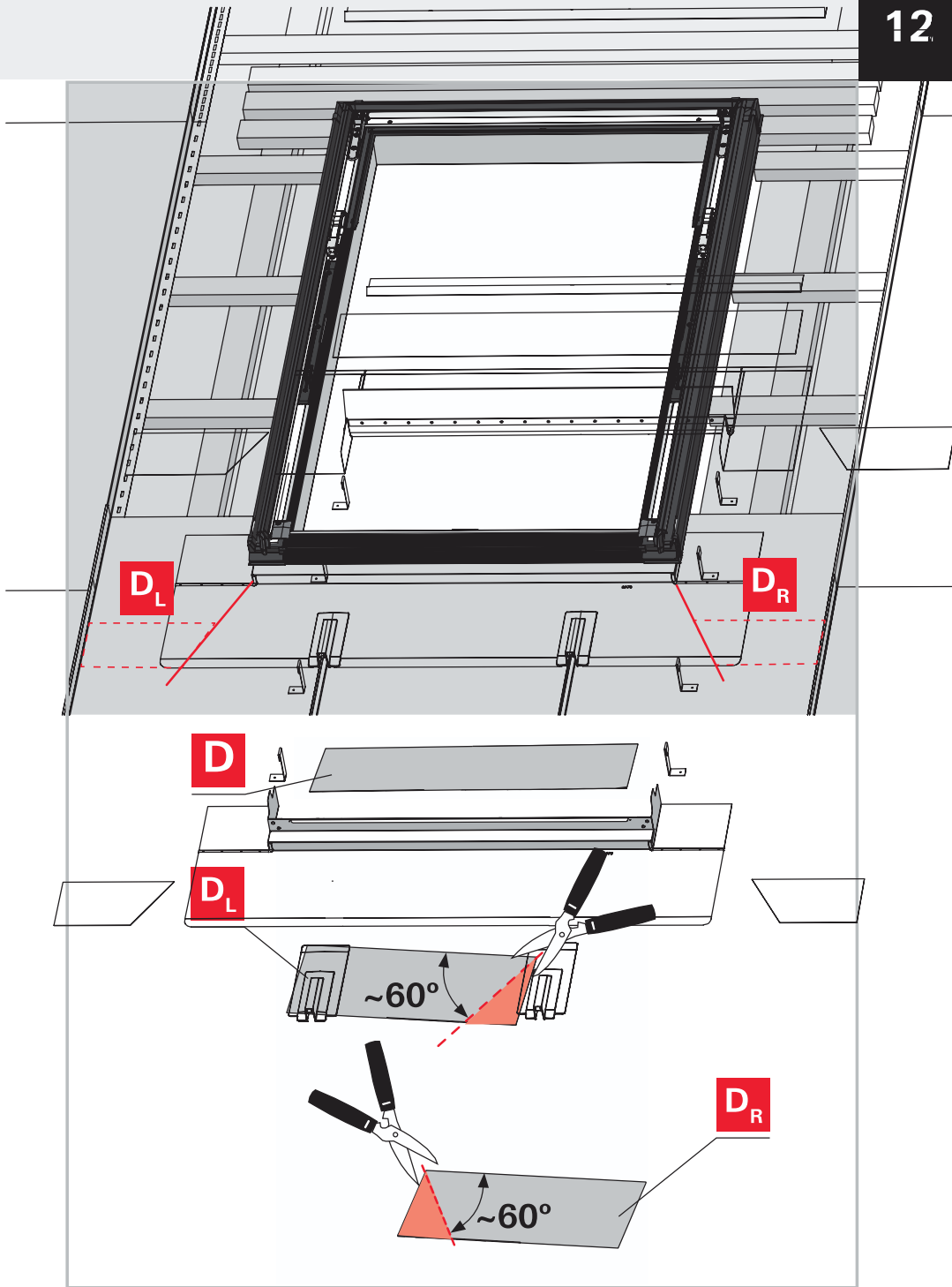




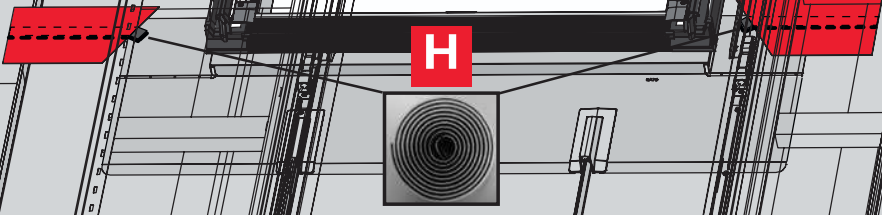




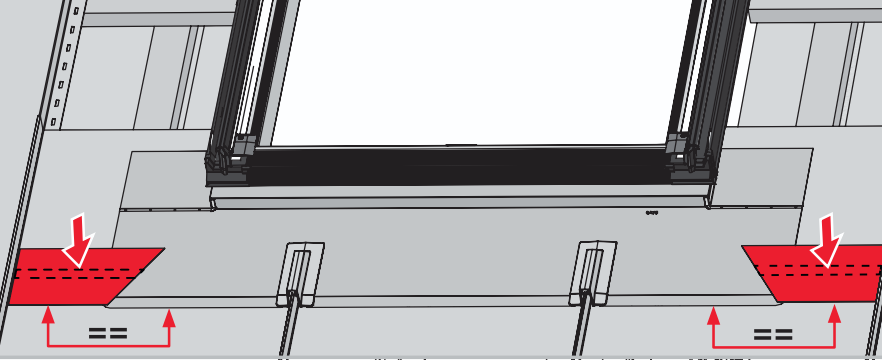




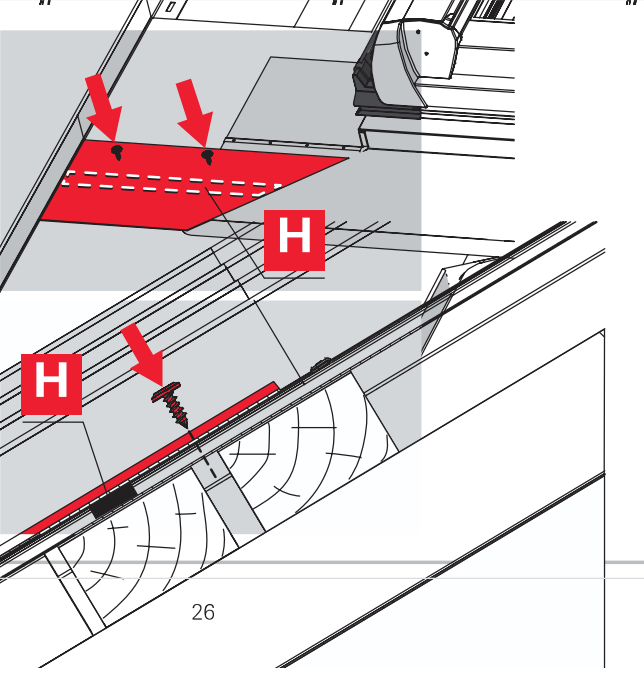
a

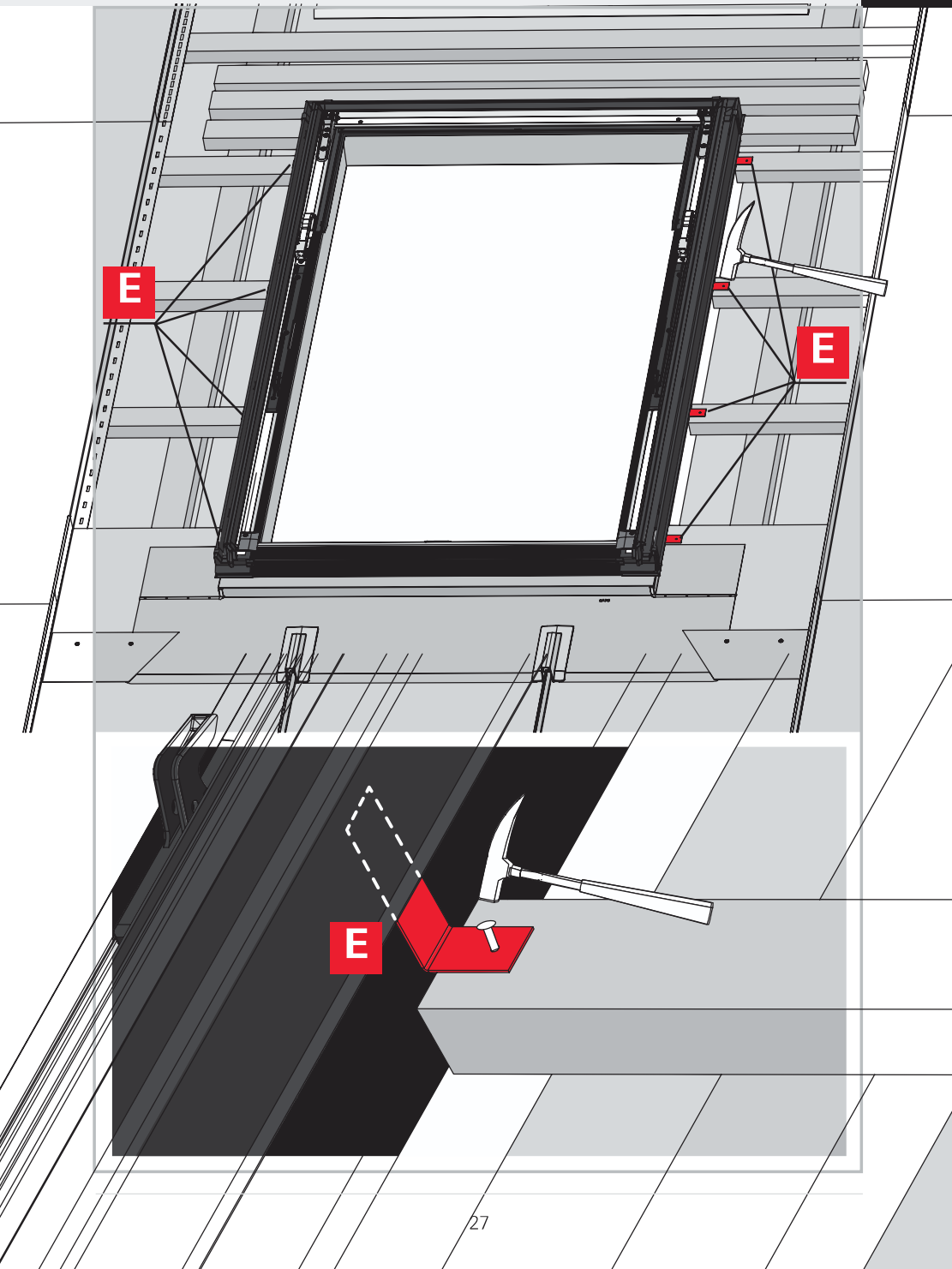


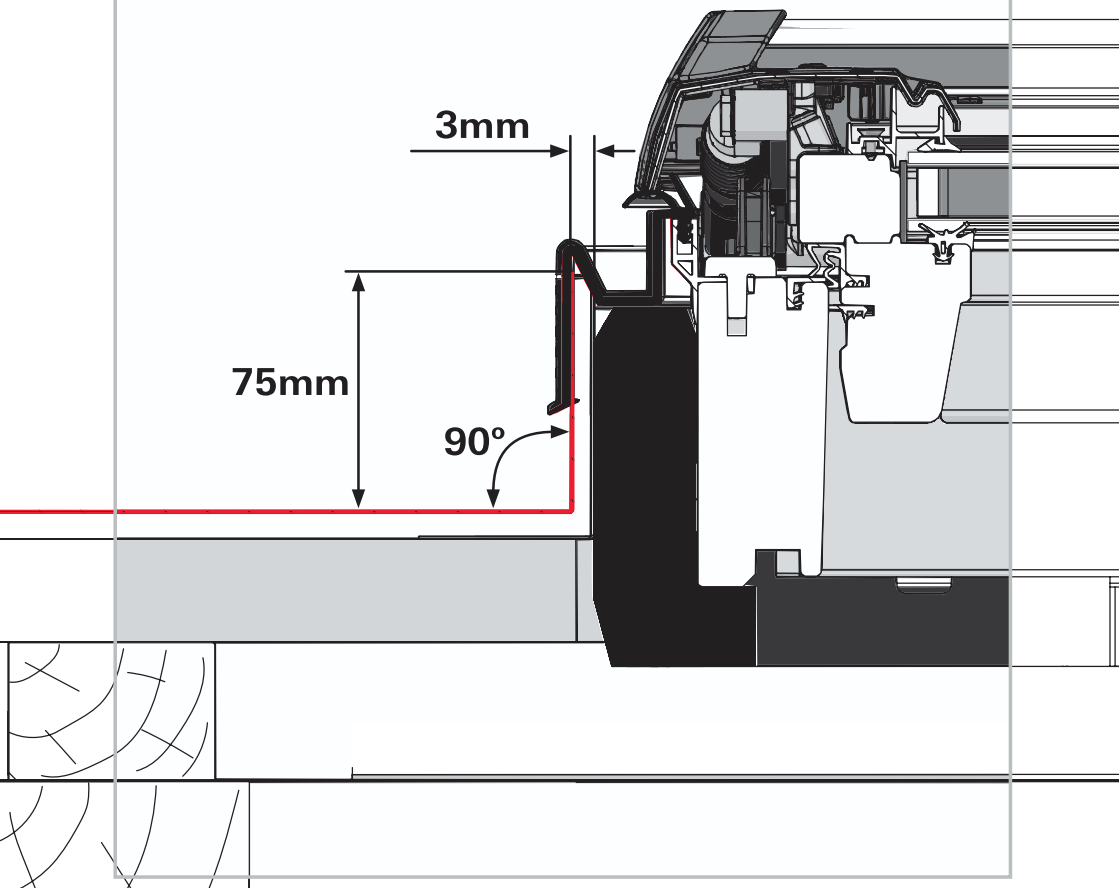
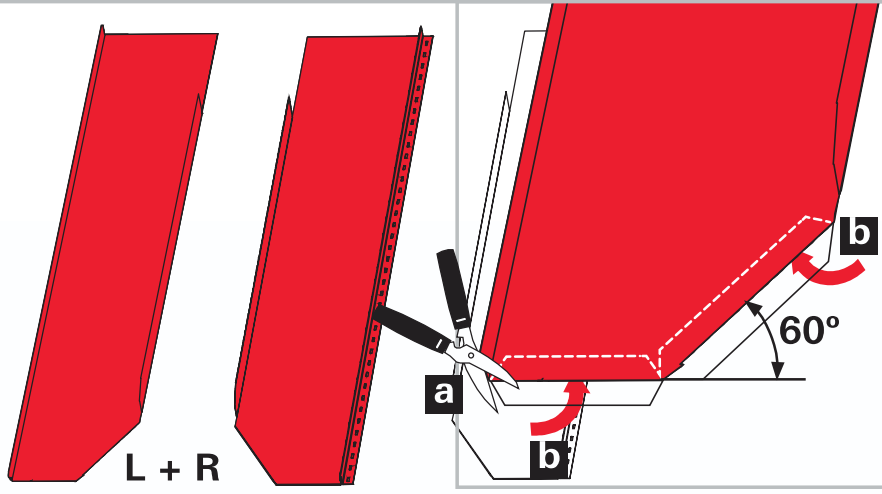
b

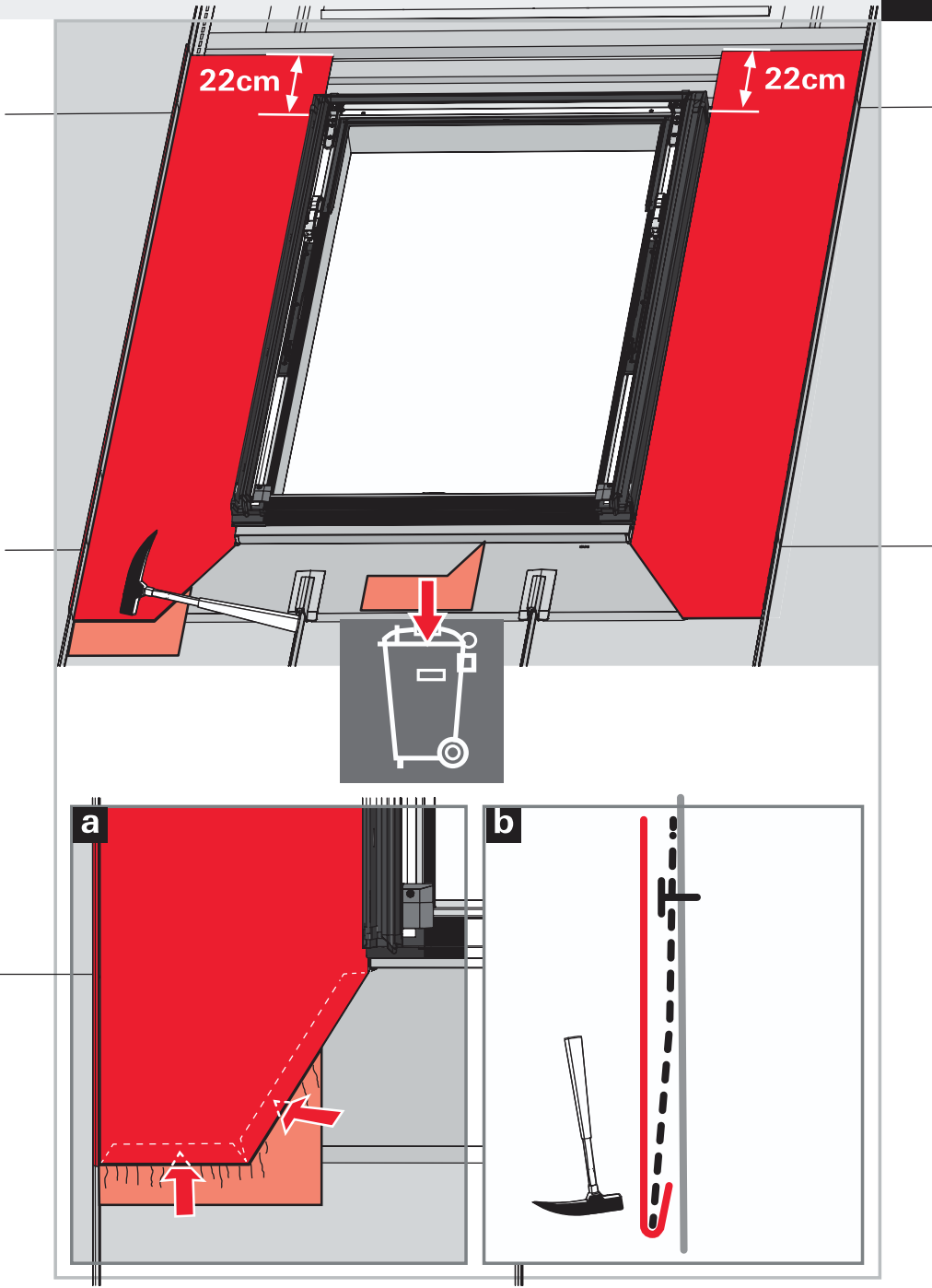


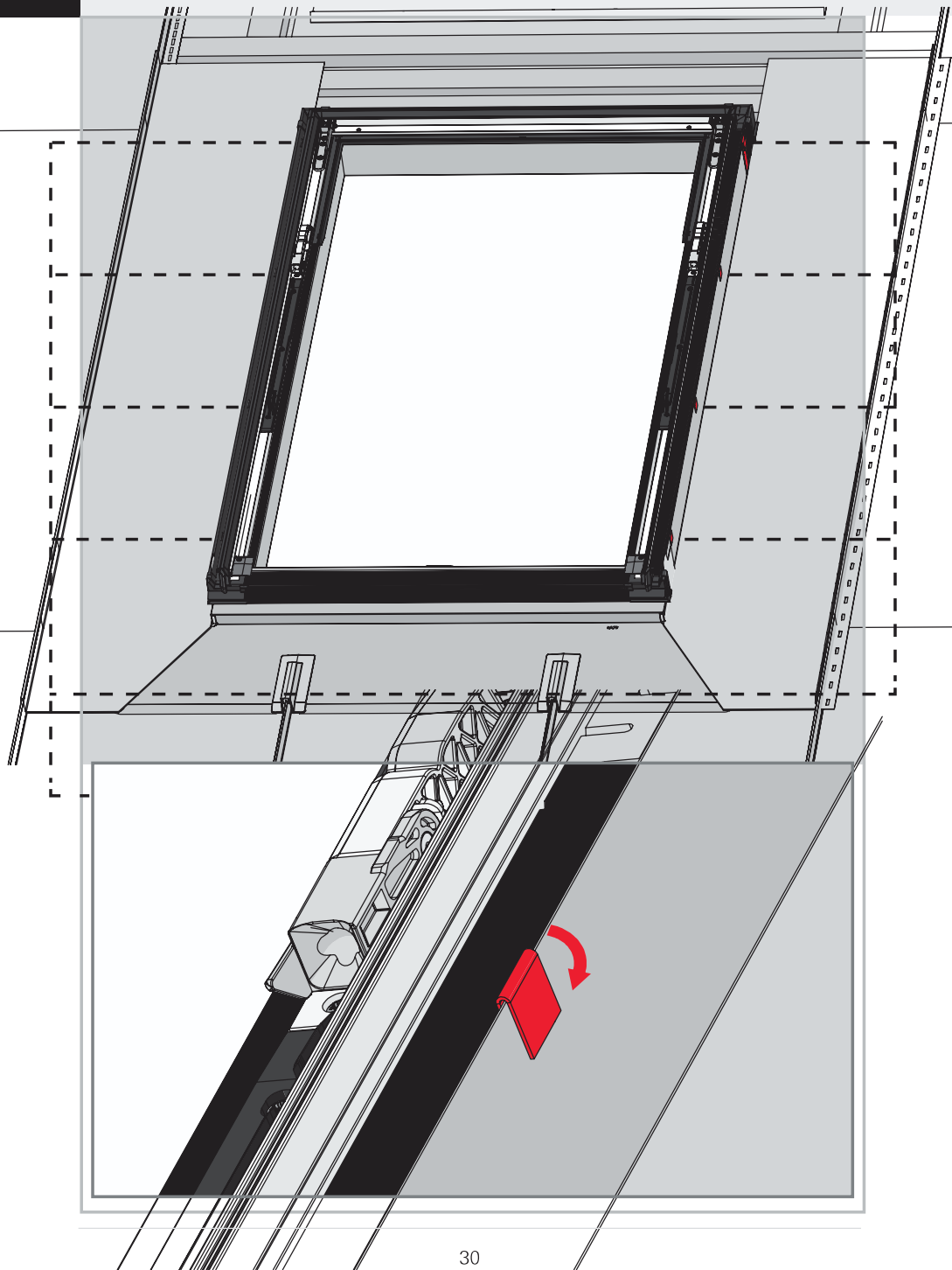
c

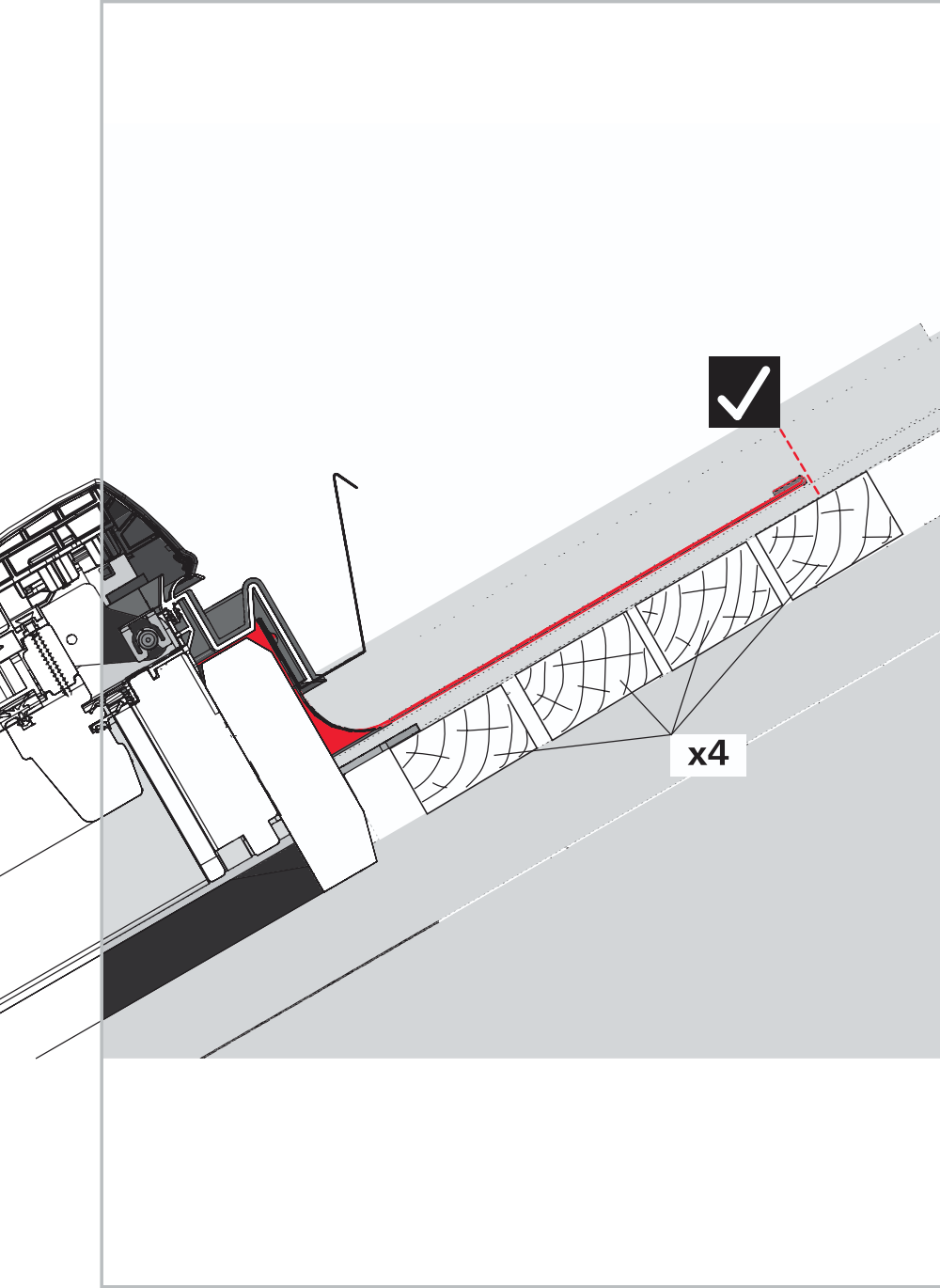


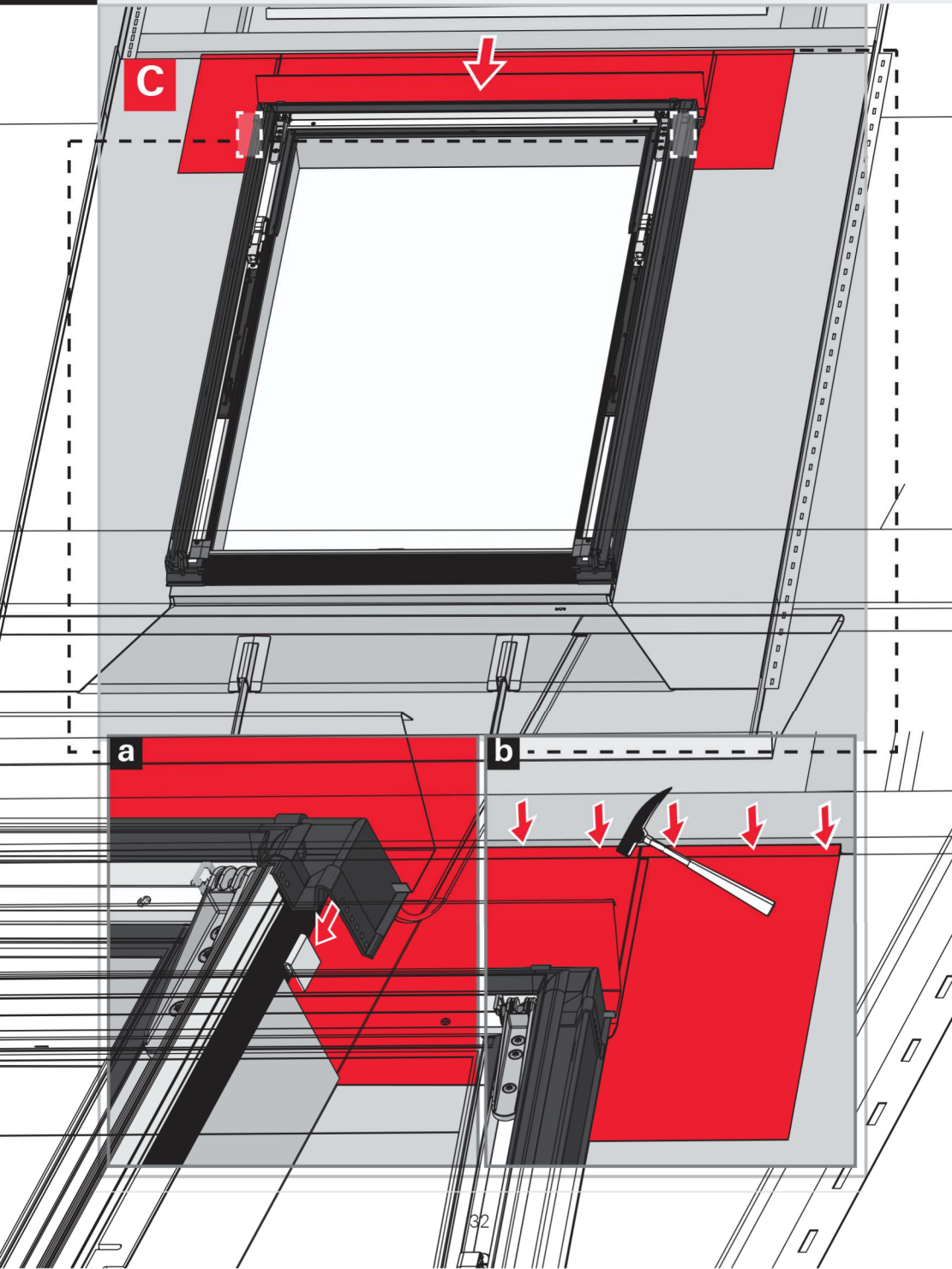


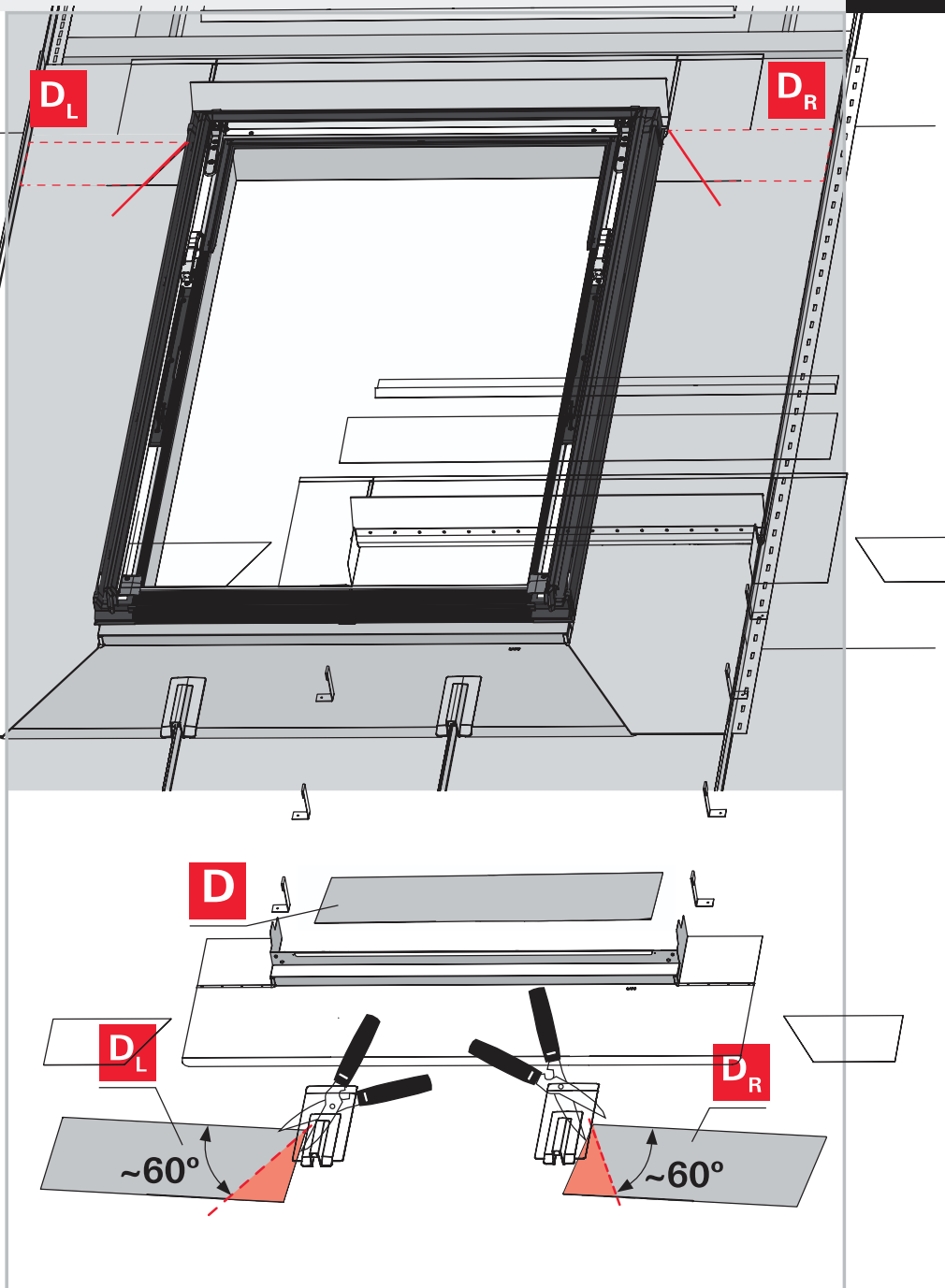


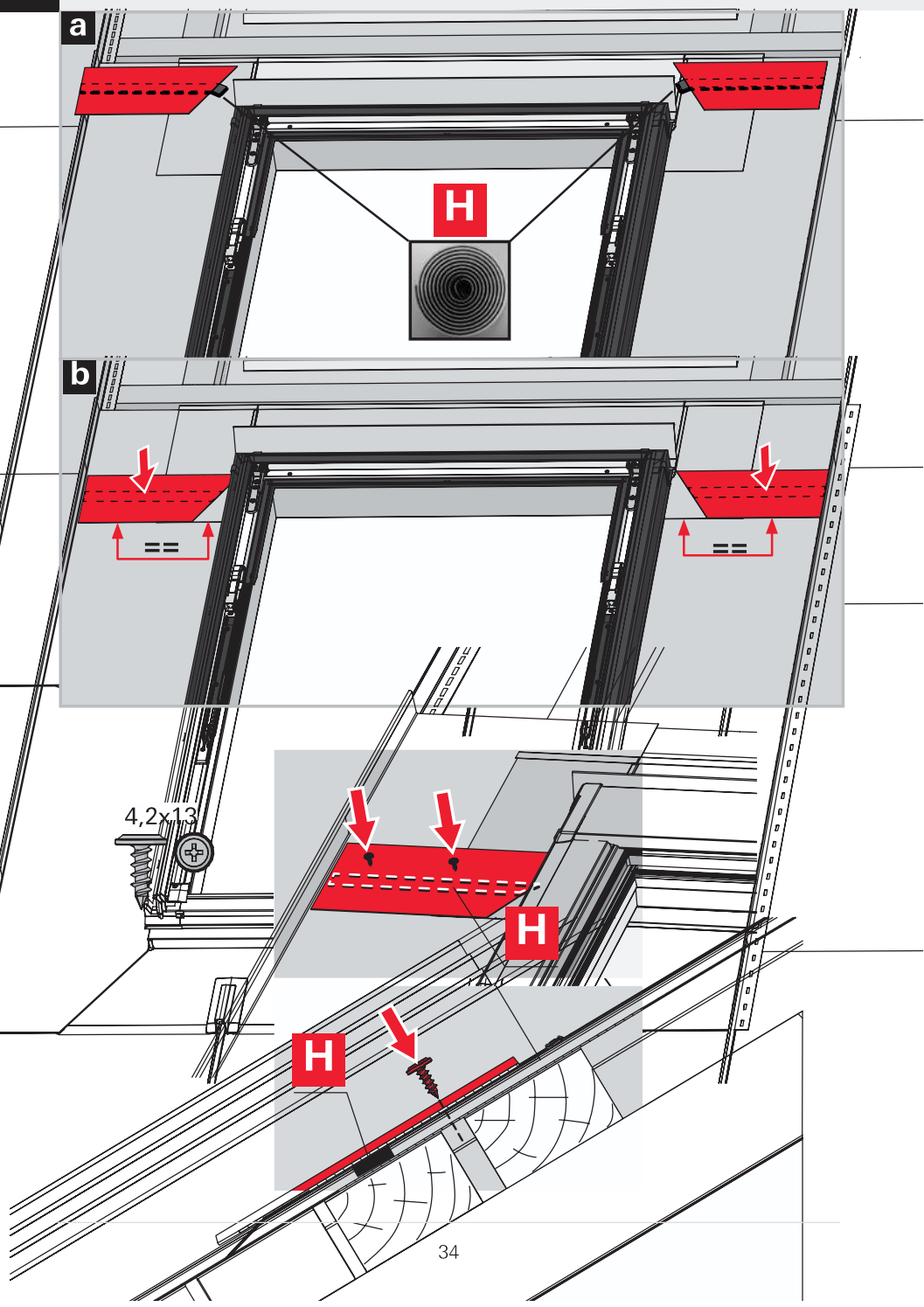


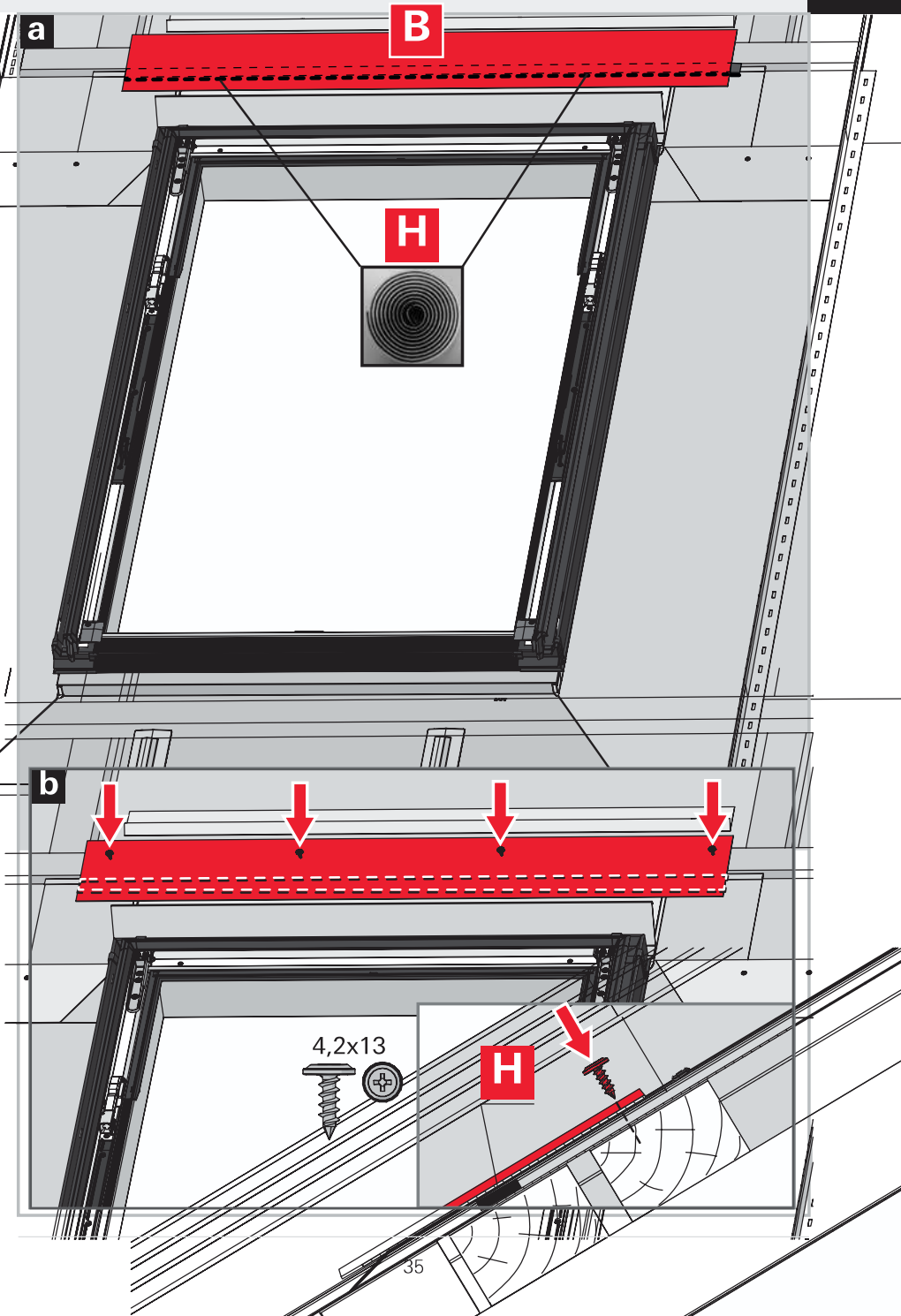


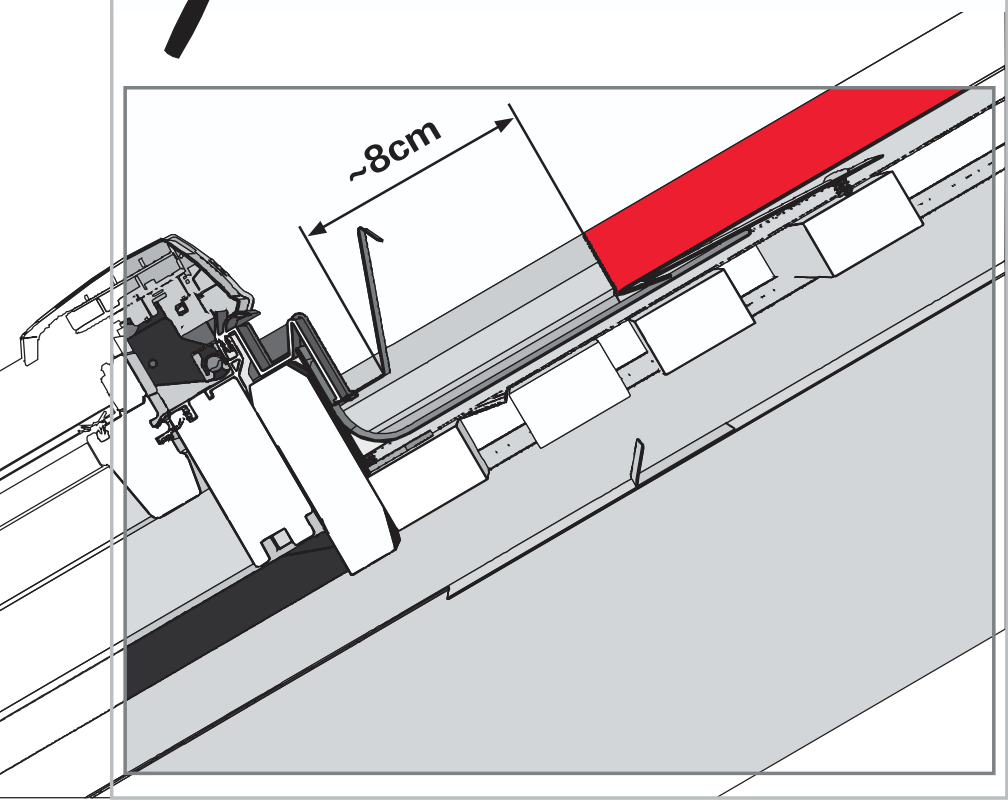
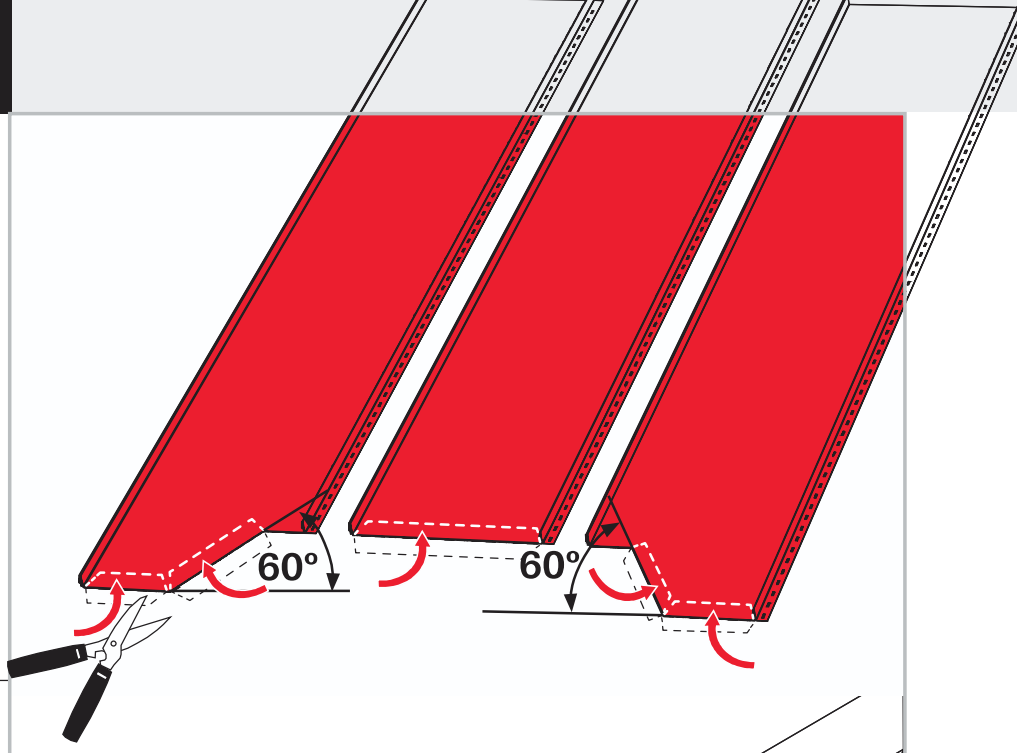


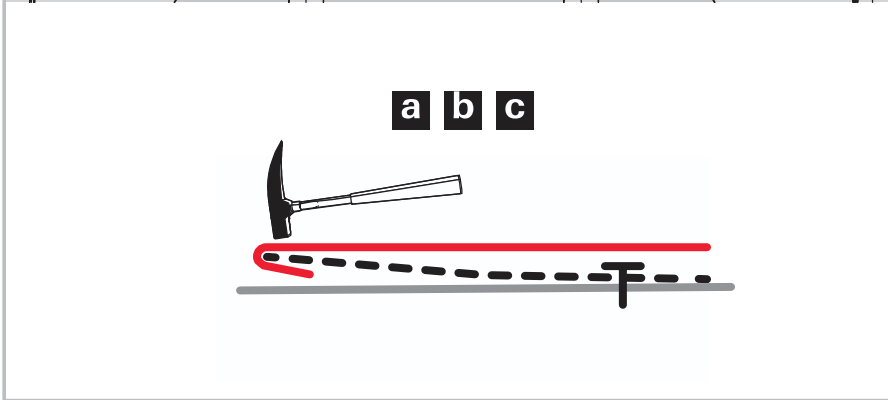
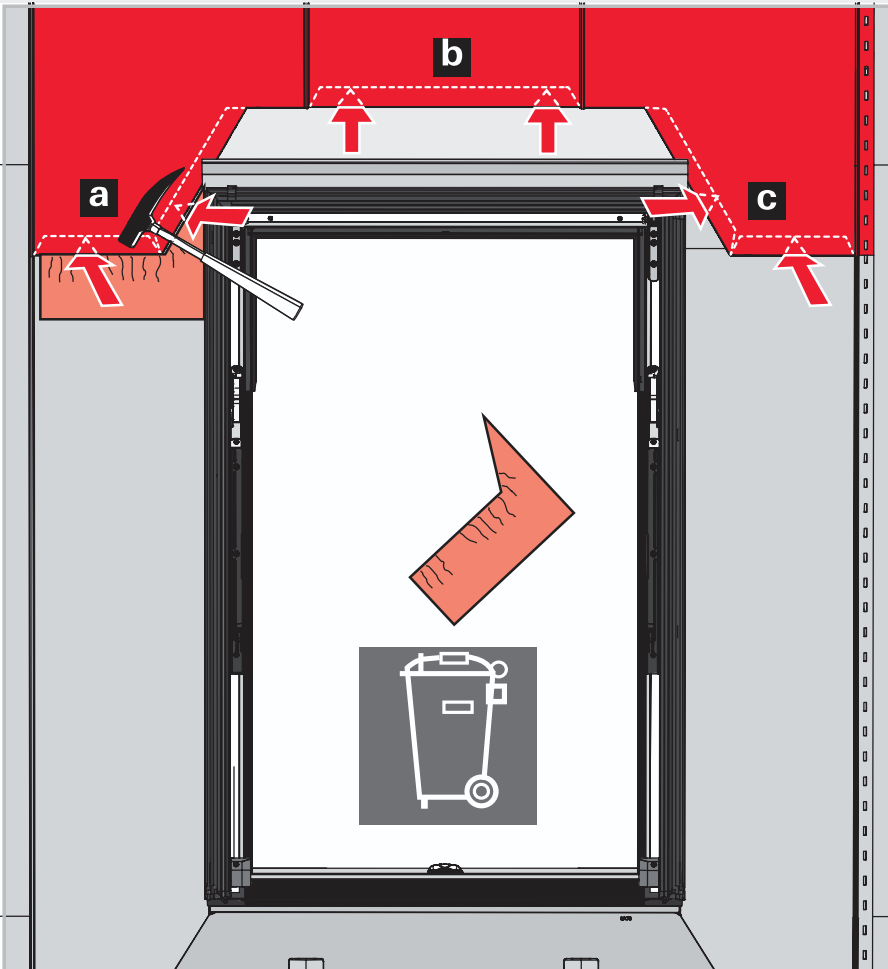




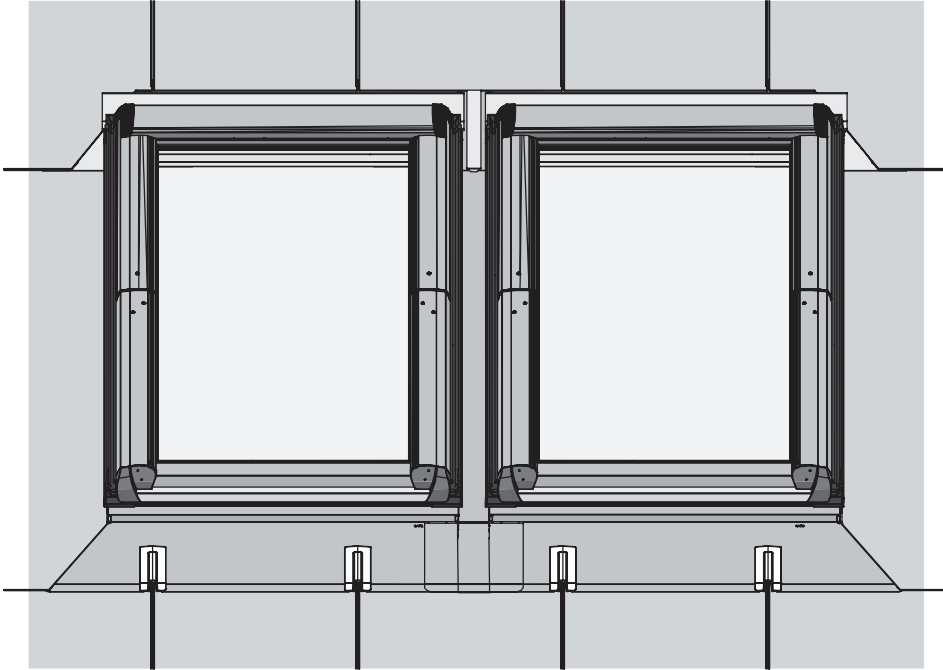


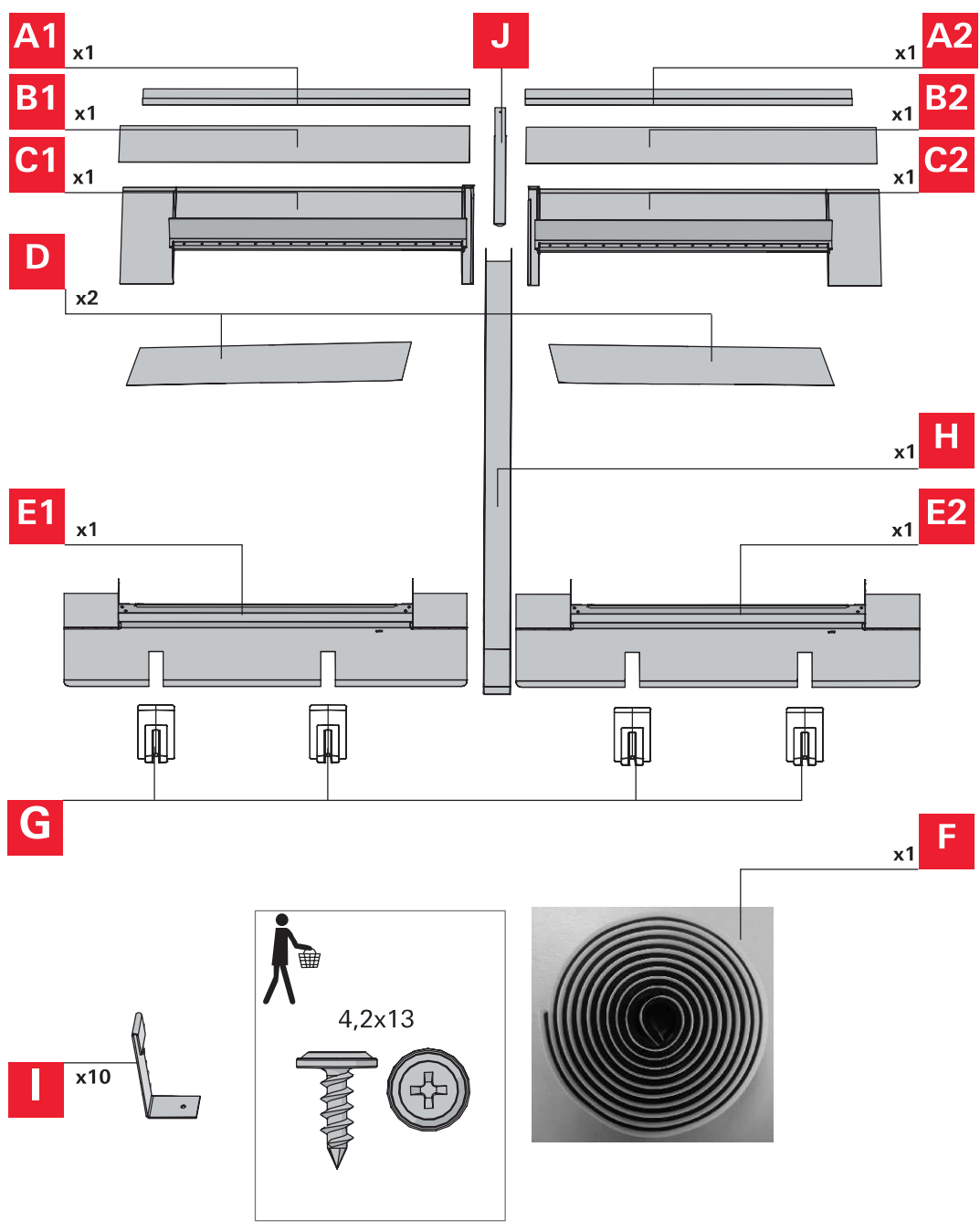


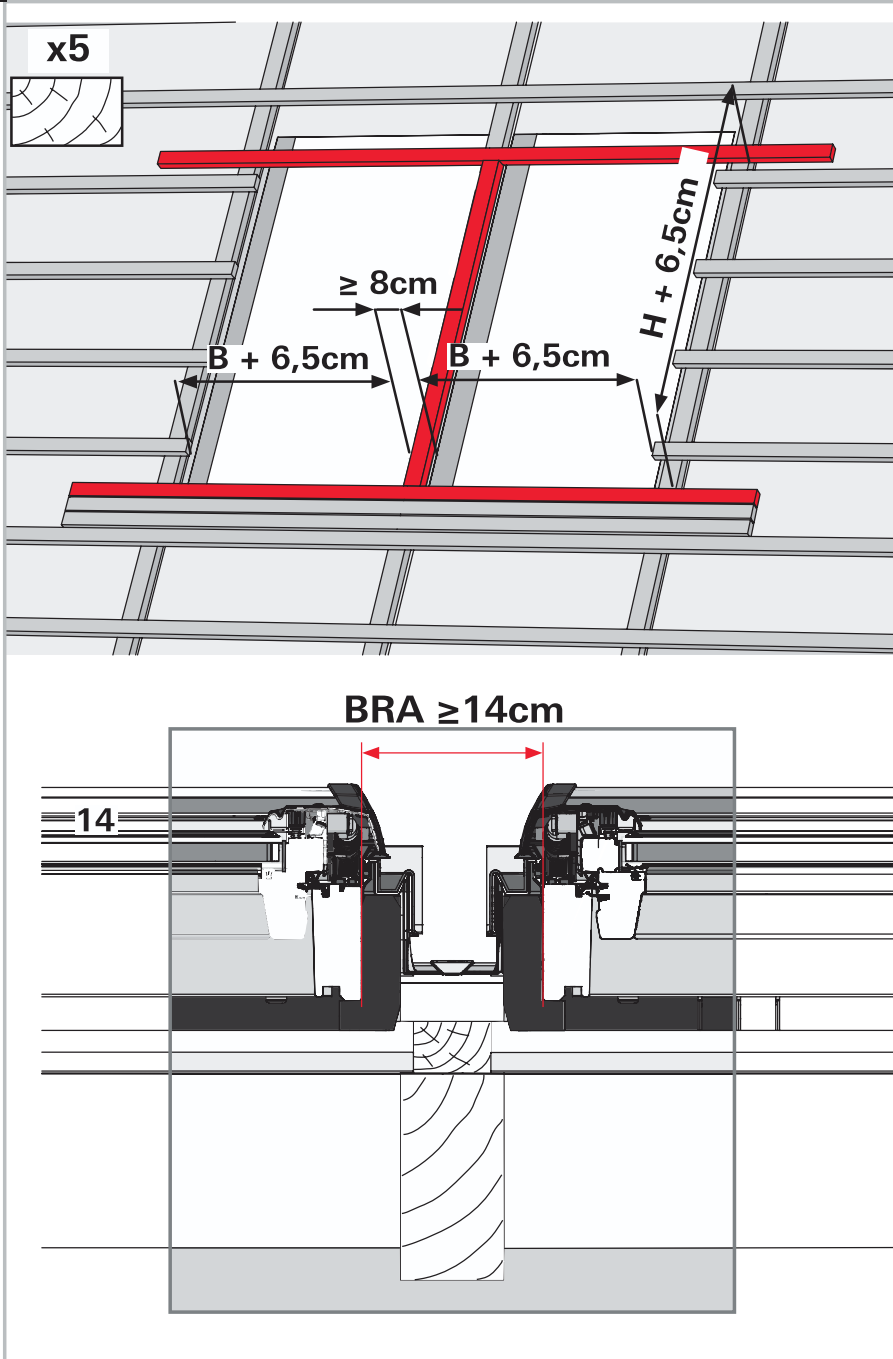


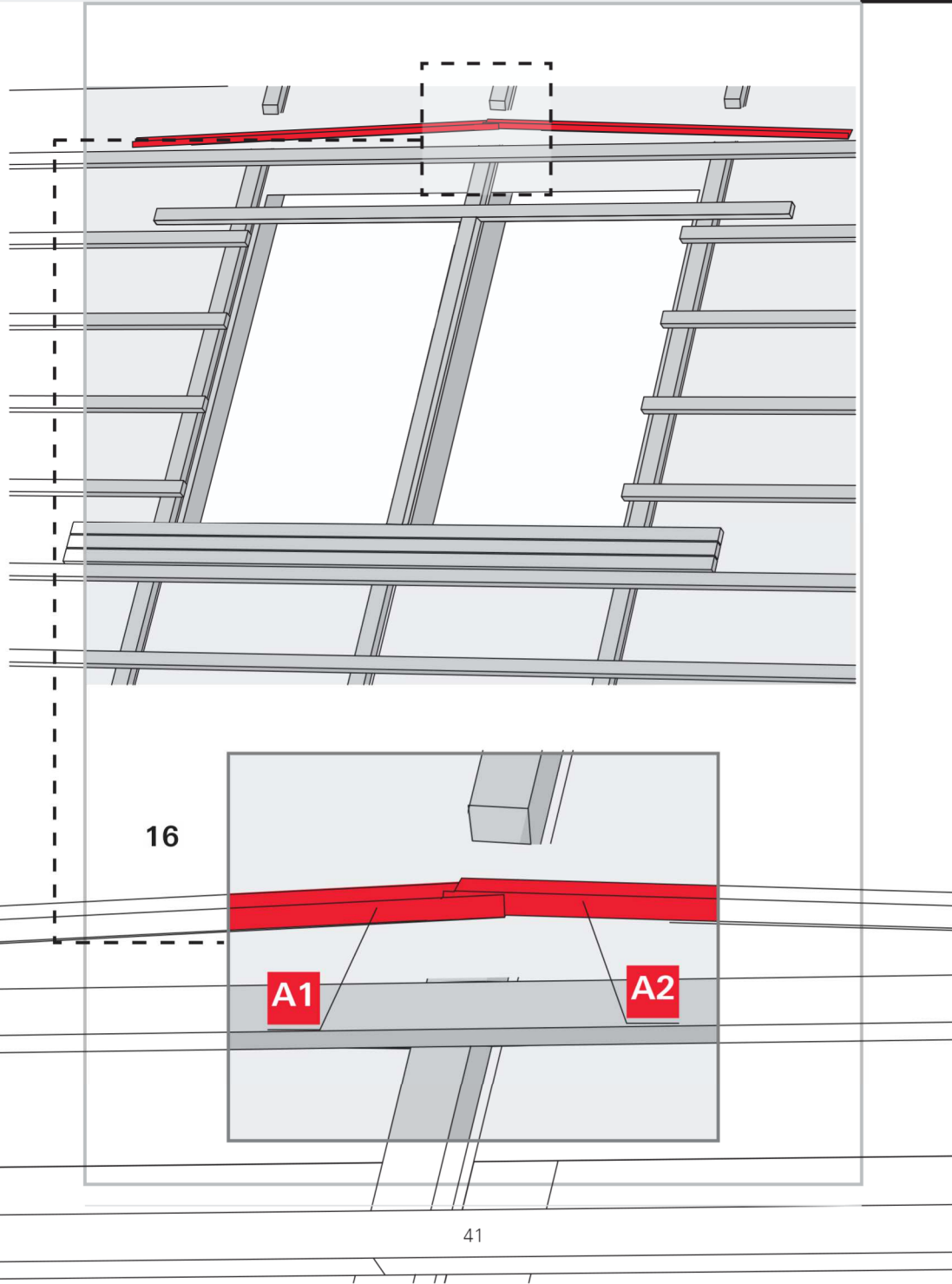


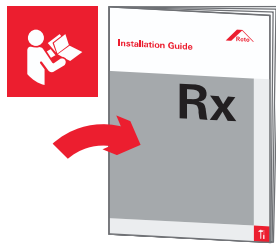
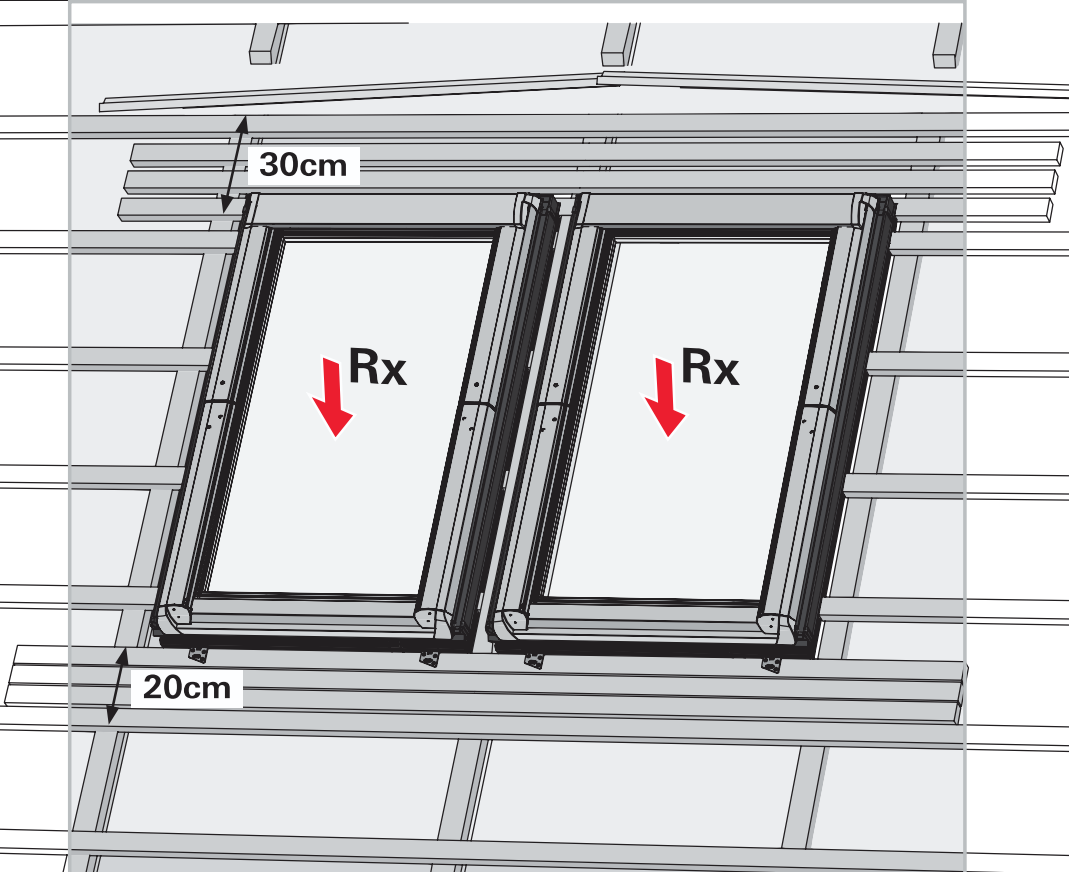
EDC Rx 21

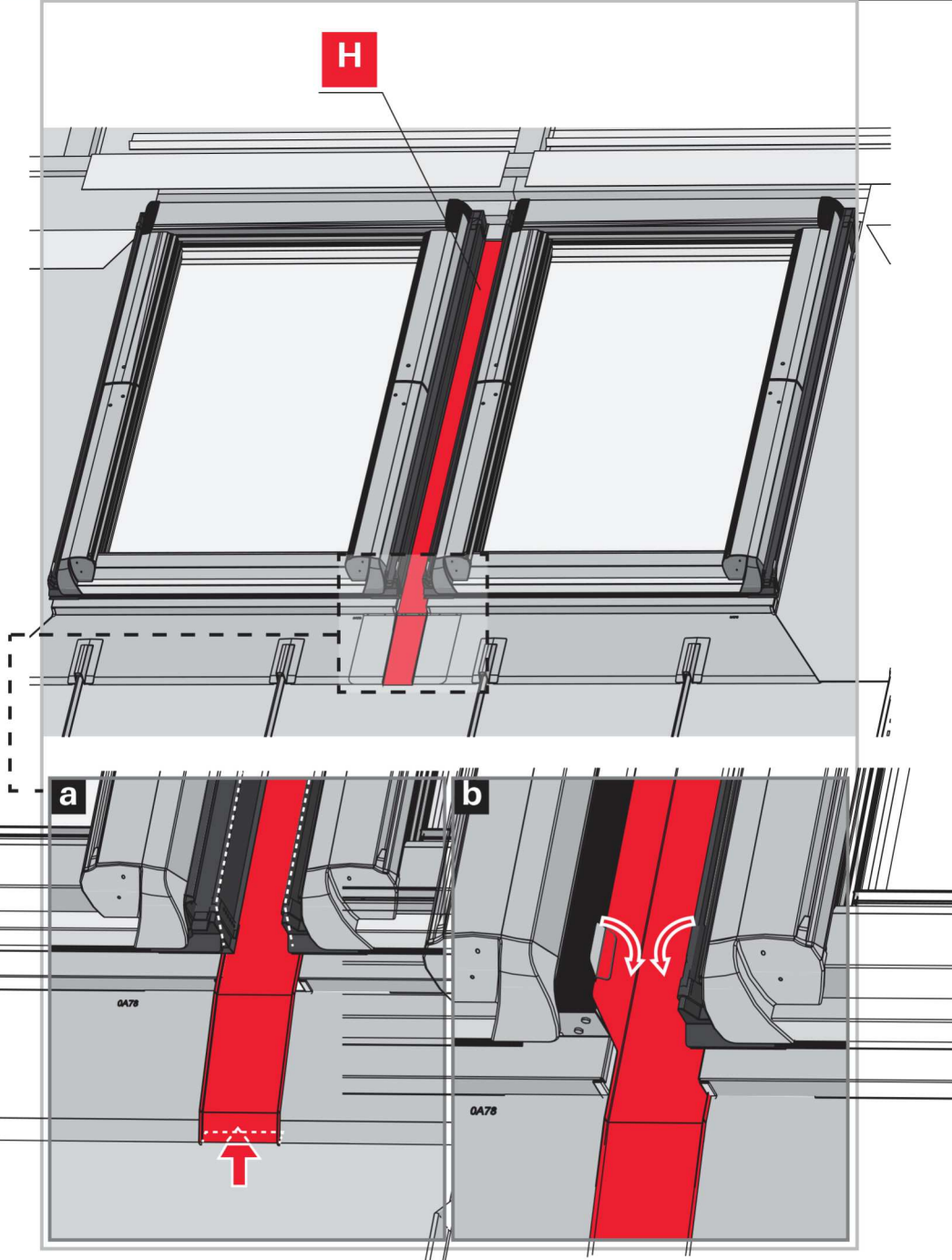


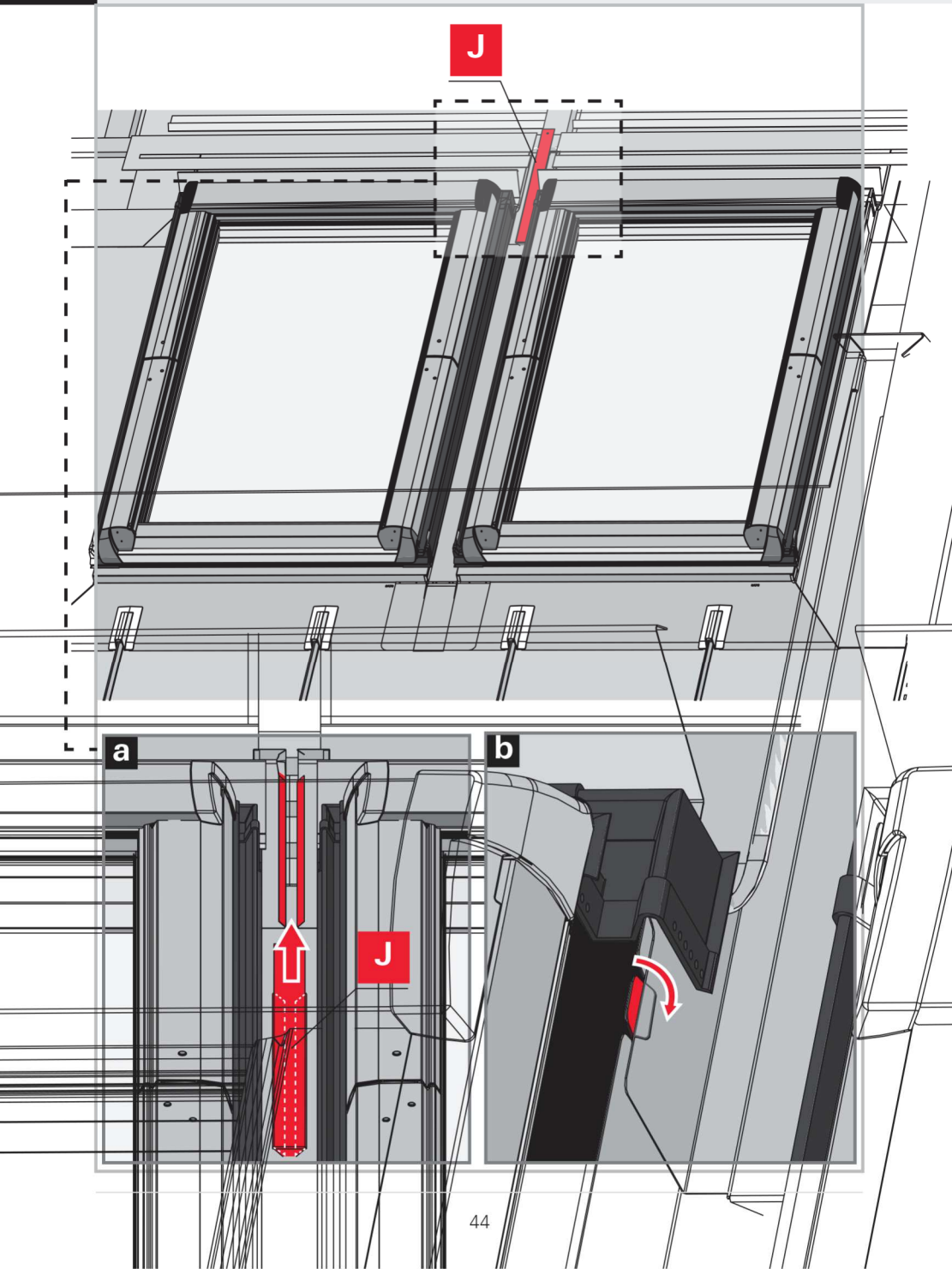


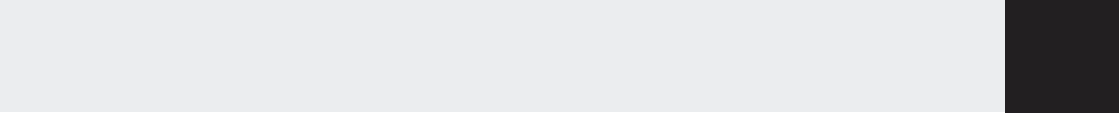




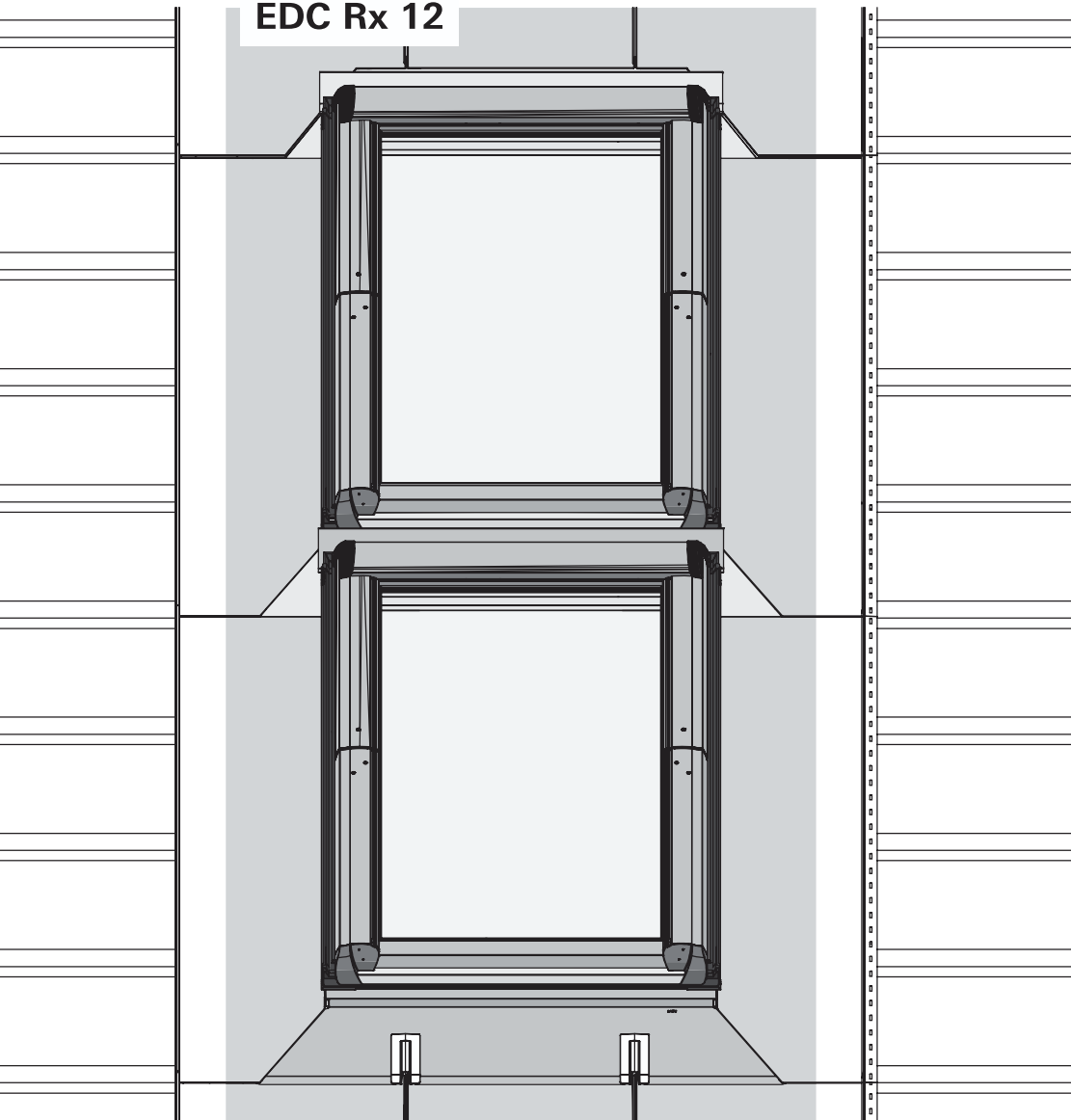


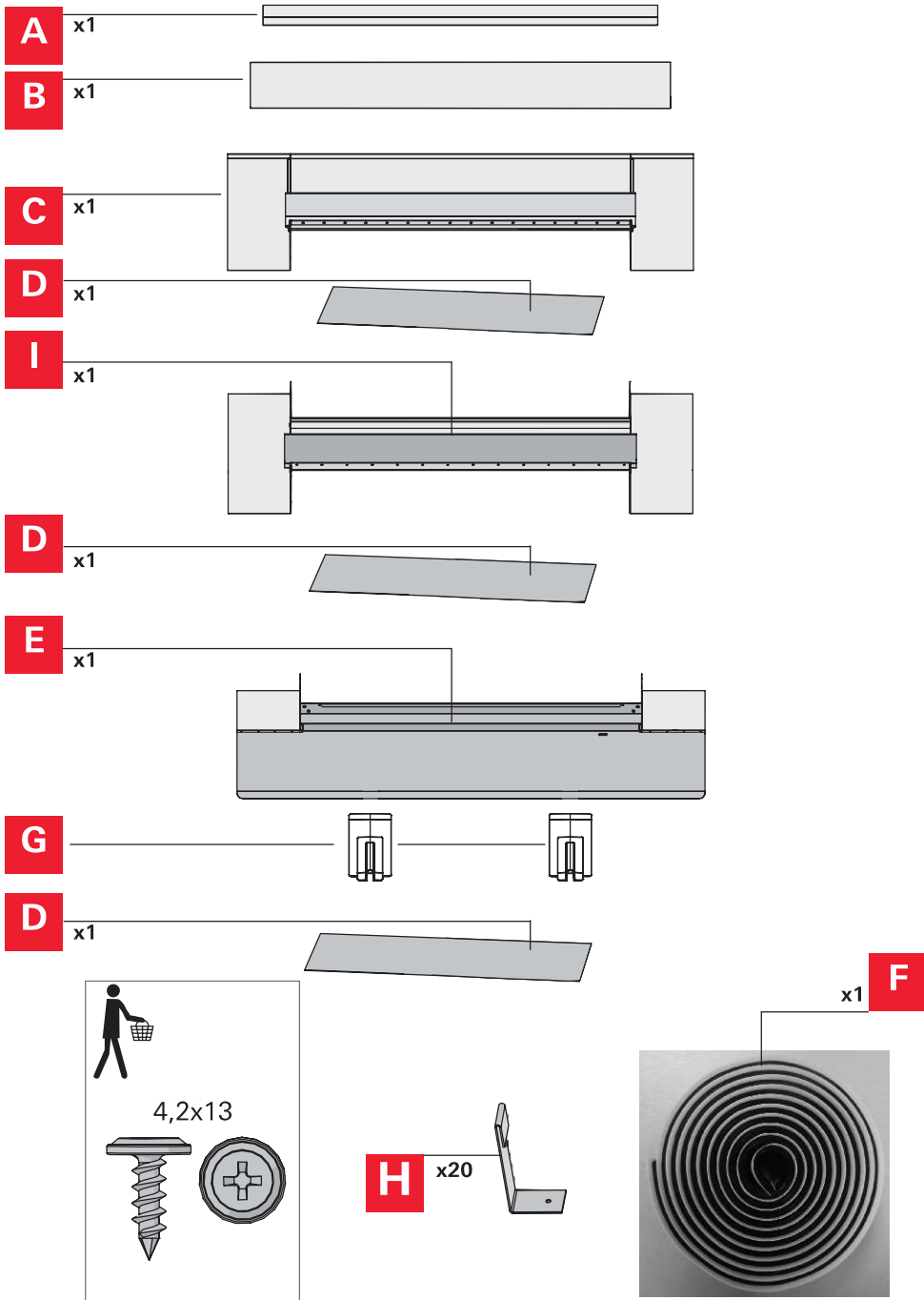


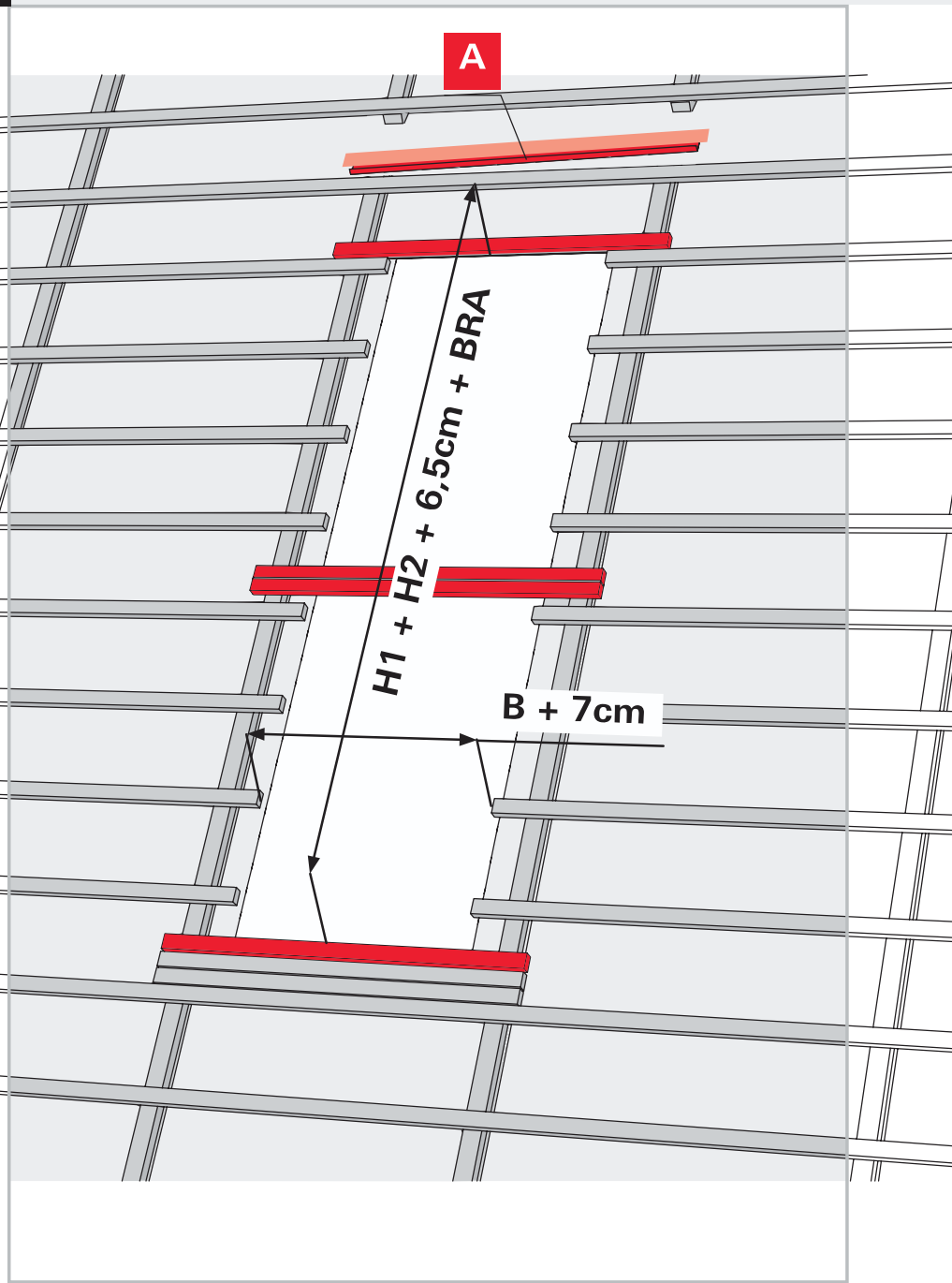


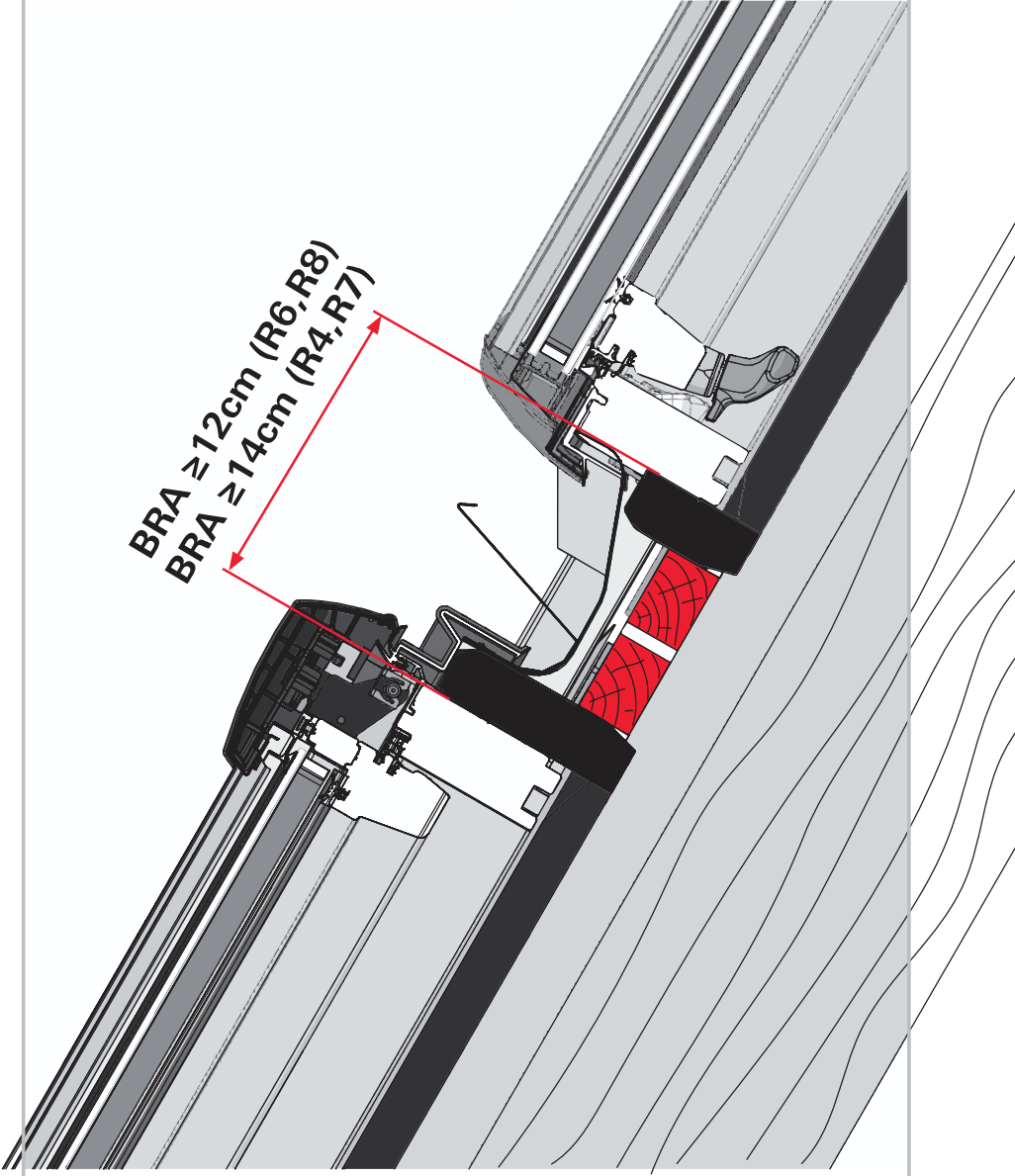


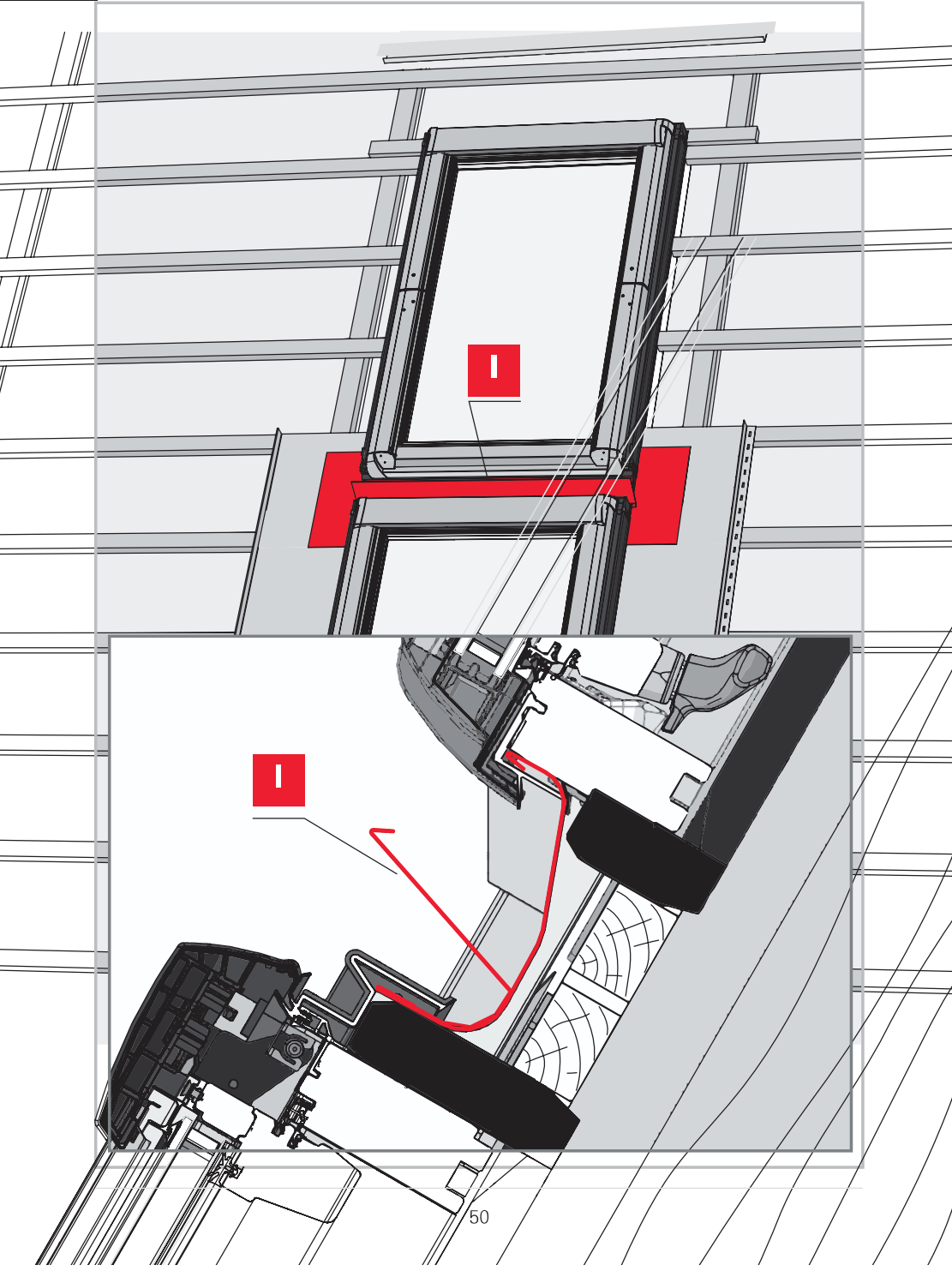
EDC Rx 12

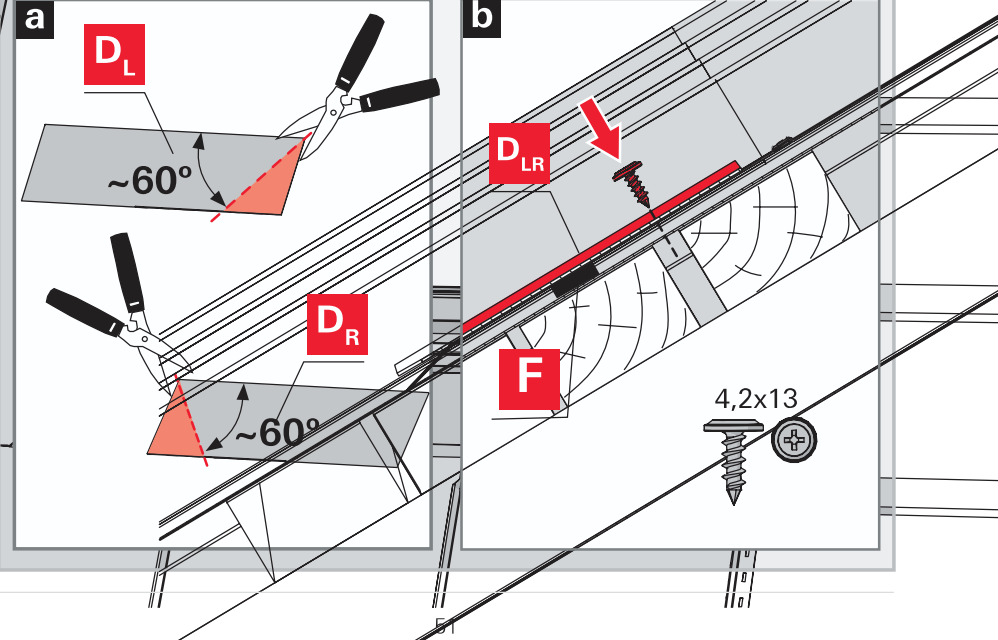
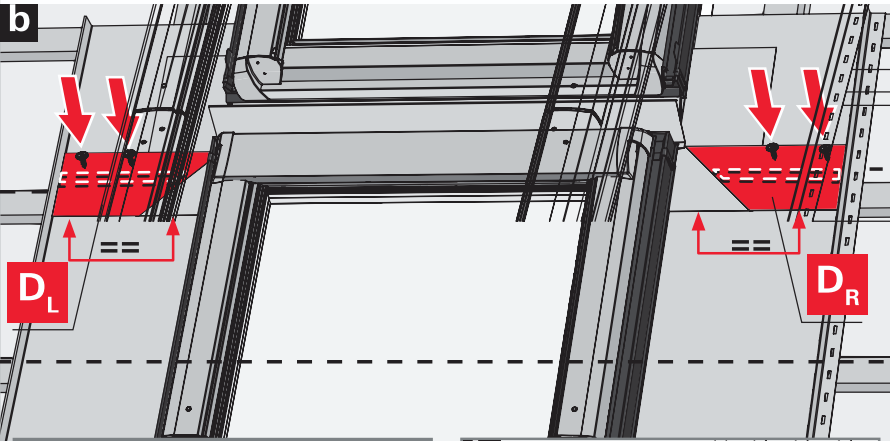
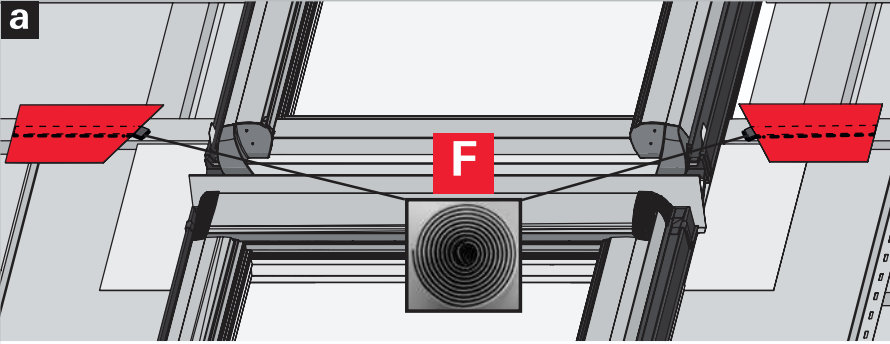




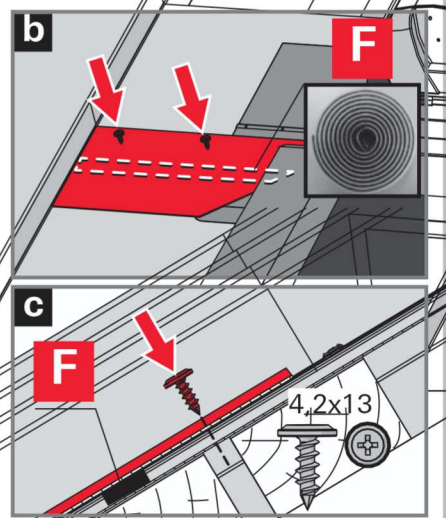
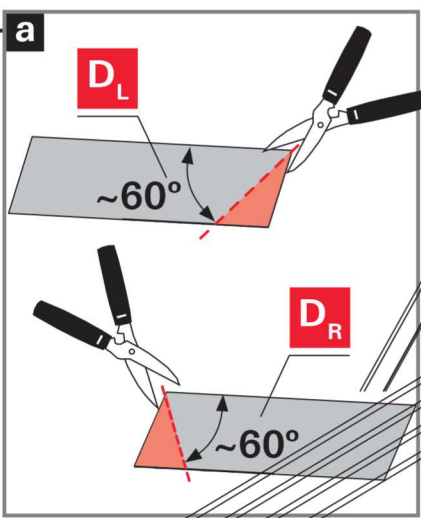
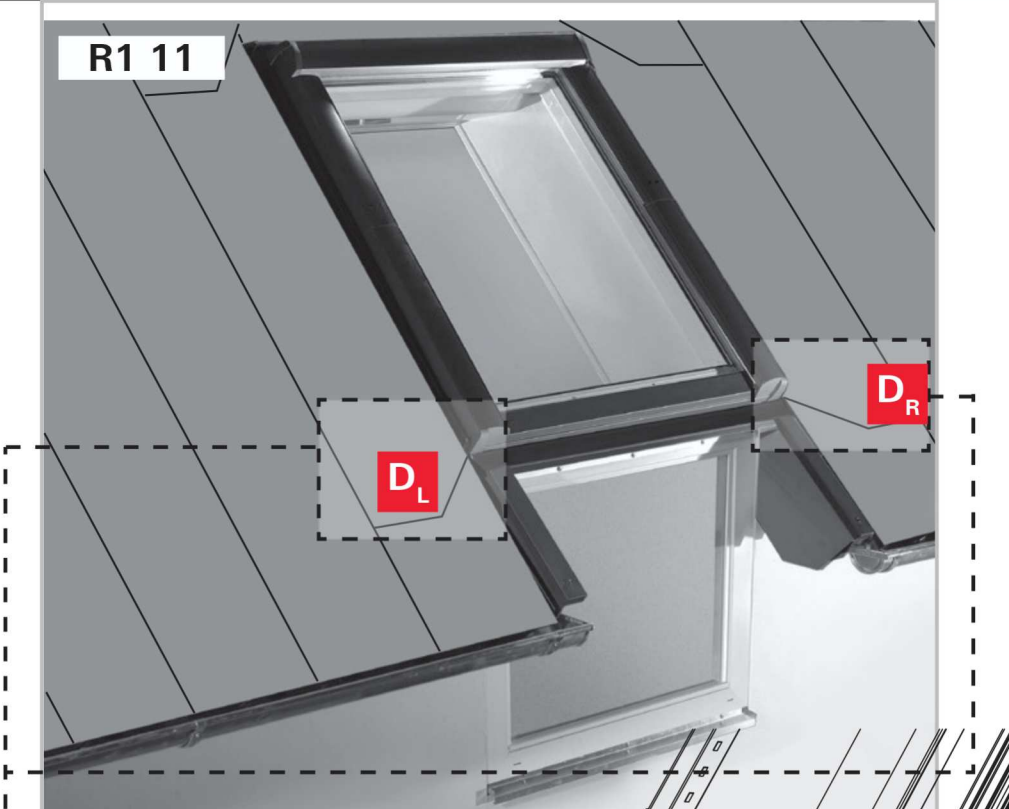


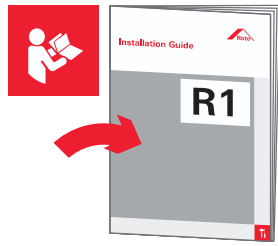


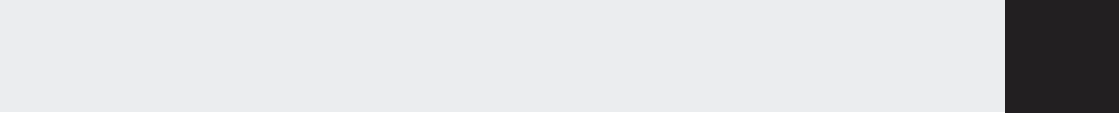




R1 11









www.roto-contacts.com



www.roto-extra.com

Roto Frank DST Vertriebs-GmbH
Wilhelm-Frank-Straße 38-40
97980 Bad Mergentheim
Deutschland

